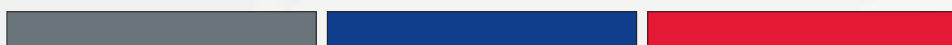


OBUDOWY PRZEMYSŁOWE



ZPAS

solutions for connections



solutions for connections

ZPAS

Ważne daty

- 2016 – otwarcie zakładu montażu elektrycznego o powierzchni 9 000 m² w Nowej Rudzie przy ulicy Piłsudskiego
- 2007 – otwarcie zakładu produkcyjnego o powierzchni 3 500 m² w Nowej Rudzie przeznaczonego do produkcji aluminiowych szaf zewnętrznych
- 2007 – powstanie zakładu produkcji seryjnej o powierzchni 10 000 m² w Nowej Rudzie – Słupcu
- 2003 – rozbudowa i modernizacja zakładu w Przygórzu, rozszerzenie możliwości produkcyjnych (13 500 m²)
- 1991 – przekształcenie zakładu doświadczalnego w Zakład Produkcji Automatyki Sieciowej (ZPAS) oraz prywatyzacja firmy (spółka akcyjna)
- 1973 – początek historii ZPAS (jako zakład doświadczalny IASE, czyli Instytutu Automatyki Systemów Energetycznych)

ZPAS opiera swój rozwój na inwestycjach w potencjał ludzki oraz nowoczesny park maszynowy. Z małego zakładu doświadczalnego zlokalizowanego w Przygórzu staliśmy się firmą zatrudniającą 700 pracowników w czterech zakładach produkcyjnych. Działamy w szeroko pojętej teleinformatyce, telekomunikacji, energetyce, automatyce, odnawialnych źródłach energii i sektorze publicznym. Nasze wyroby są w kilkudziesięciu krajach na całym świecie.

Misją ZPAS jest bycie światowym liderem w produkcji obudów teleinformatycznych, data center, szaf automatyki oraz szaf zewnętrznych. Jesteśmy firmą innowacyjną, która dostarcza klientom kompleksowe rozwiązania od koncepcji po wdrożenie na obiekcie. Jesteśmy partnerem, który szuka optymalnych rozwiązań dla klienta. Nasz zespół ponad 70 inżynierów to specjaliści od konstrukcji mechanicznych, technolodzy oraz elektrycy, a także dział badań i rozwoju.

Ważna jest dla nas satysfakcja naszych klientów, pracowników i dostawców. Dbamy o środowisko oraz społeczność lokalną, wspierając instytucje kultury, sportu i rozwoju społecznego.

Sukces budujemy w oparciu o ważne dla nas wartości: szacunek, uczciwość, nieobwinianie i unikalność. W stawianych sobie celach zwracamy uwagę na zadowolenie pracowników, pracę zespołową, produktywność i zysk.

” Siłą są ludzie. To prawdziwy motor każdego biznesu.
Dobrzy ludzie nie tylko są kluczowi dla firmy, oni są firmą!
Richard Branson



Zobacz film:
zpas.pl/qr/f01

ZAKŁADY PRODUKCYJNE ZPAS



Przygórze
Biuro Zarządu ZPAS S.A., administracja i zakład produkcji projektowej



Nowa Ruda, ul. Piłsudskiego
Zakład produkcyjny – montaż elektryczny



Nowa Ruda, ul. Górnicza
Zakład produkcji obudów zewnętrznych



Nowa Ruda - Stupiec, ul. Spacerowa
Zakład produkcji seryjnej i magazyn wyrobów gotowych





SYSTEM ZARZĄDZANIA JAKOŚCIĄ I ŚRODOWISKIEM

Certyfikat

Standard odniesienia **ISO 9001:2015**
 Numer rejestracyjny 0198 100 01517

Posiadacz certyfikatu: **ZPAS GROUP**
Zakład Produkcji Automatyki Sieciowej S.A.
 Przygrórze 209
 57-431 Wolibórz
 Polska

ze swymi siedzibami zgodnie z aneksem

Zakres certyfikacji: projektowanie, produkcja, serwis oraz sprzedaż obudów teleinformatycznych i energetycznych, szaf zewnętrznych dostępnych, przełącznic światłowodowych, pulpitów dyspozytorskich i sterowniczych, synoptycznych tablic mozaikowych, elementów okablowania strukturalnego

Na podstawie audytu potwierdza się spełnienie wymagań normy ISO 9001:2015.

Okres ważności: Certyfikat jest ważny od 30.11.2022 do 29.11.2025.

03.10.2022 *Gregorz Guabka*
 TÜV Rheinland Polska Sp. z o.o.
 ul. Wolności 347, 41-800 Zabrze

www.tuv.com

PCA
 IAF
 TÜV Rheinland®
 Precisely Right.

Certyfikat

Standard odniesienia **ISO 14001:2015**
 Numer rejestracyjny 0198 104 00209

Posiadacz certyfikatu: **ZPAS GROUP**
Zakład Produkcji Automatyki Sieciowej S.A.
 Przygrórze 209
 57-431 Wolibórz
 Polska

ze swymi siedzibami zgodnie z aneksem

Zakres certyfikacji: Projektowanie, produkcja, serwis oraz sprzedaż obudów teleinformatycznych i energetycznych, szaf zewnętrznych dostępnych, przełącznic światłowodowych, pulpitów dyspozytorskich i sterowniczych, synoptycznych tablic mozaikowych, elementów okablowania strukturalnego

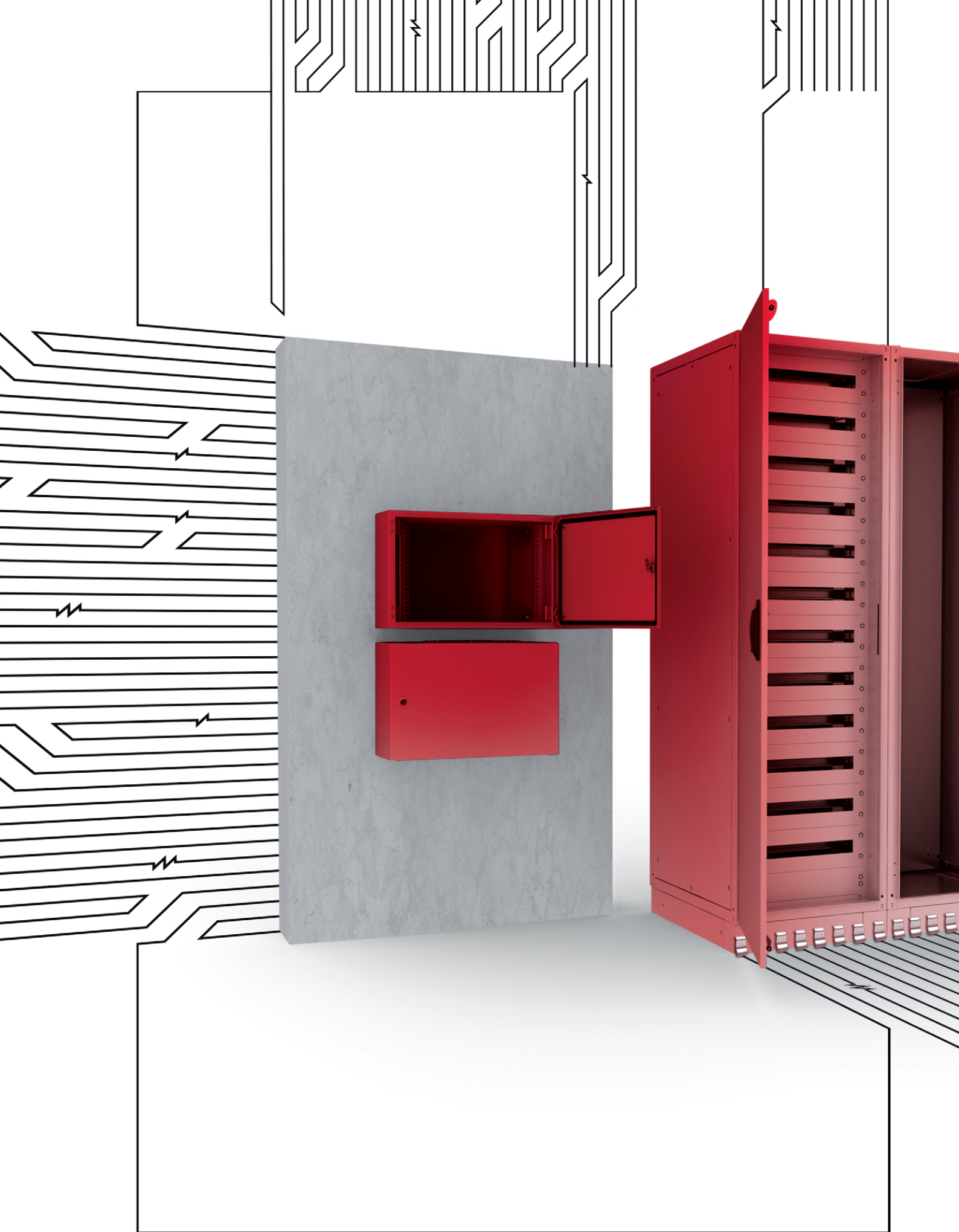
Na podstawie audytu potwierdza się spełnienie wymagań normy ISO 14001:2015.

Okres ważności: Certyfikat jest ważny od 01.10.2022 do 30.09.2025.

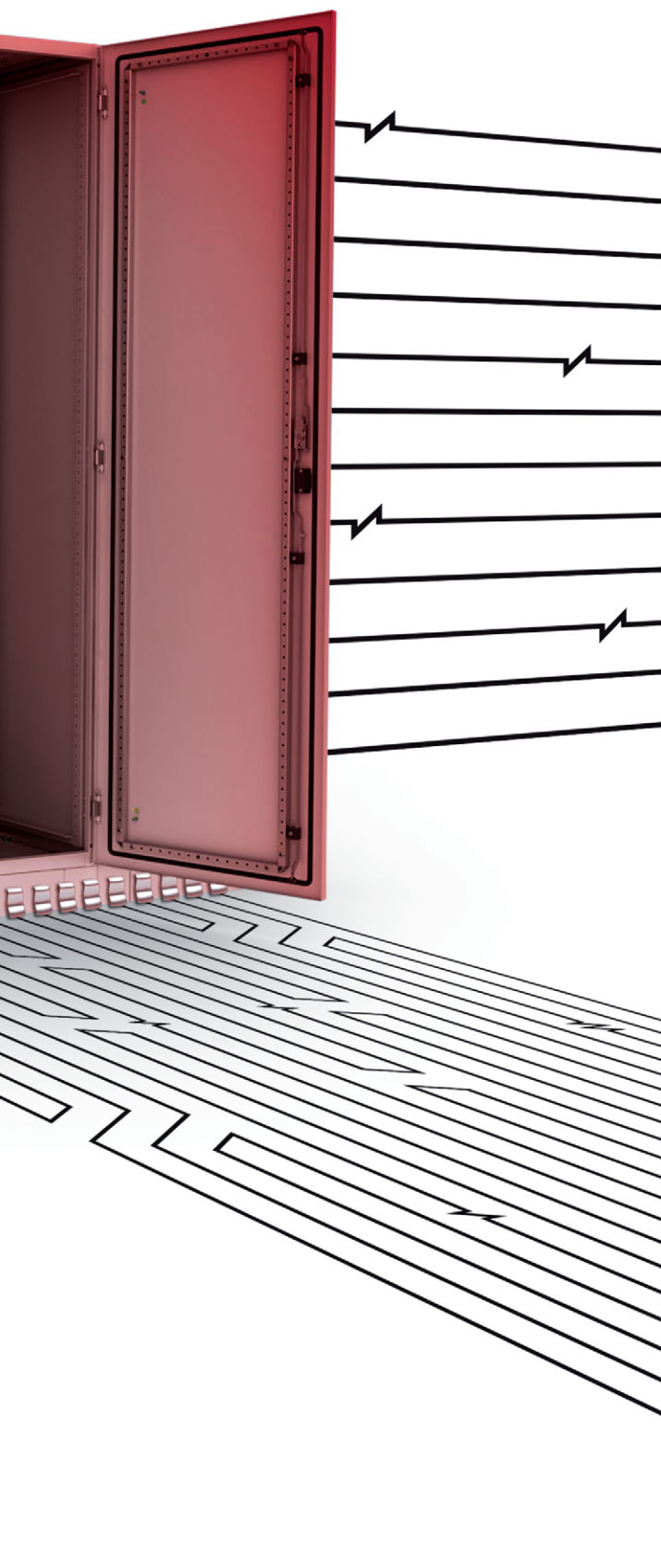
03.10.2022 *Gregorz Guabka*
 TÜV Rheinland Polska Sp. z o.o.
 ul. Wolności 347, 41-800 Zabrze

www.tuv.com

PCA
 IAF
 TÜV Rheinland®
 Precisely Right.

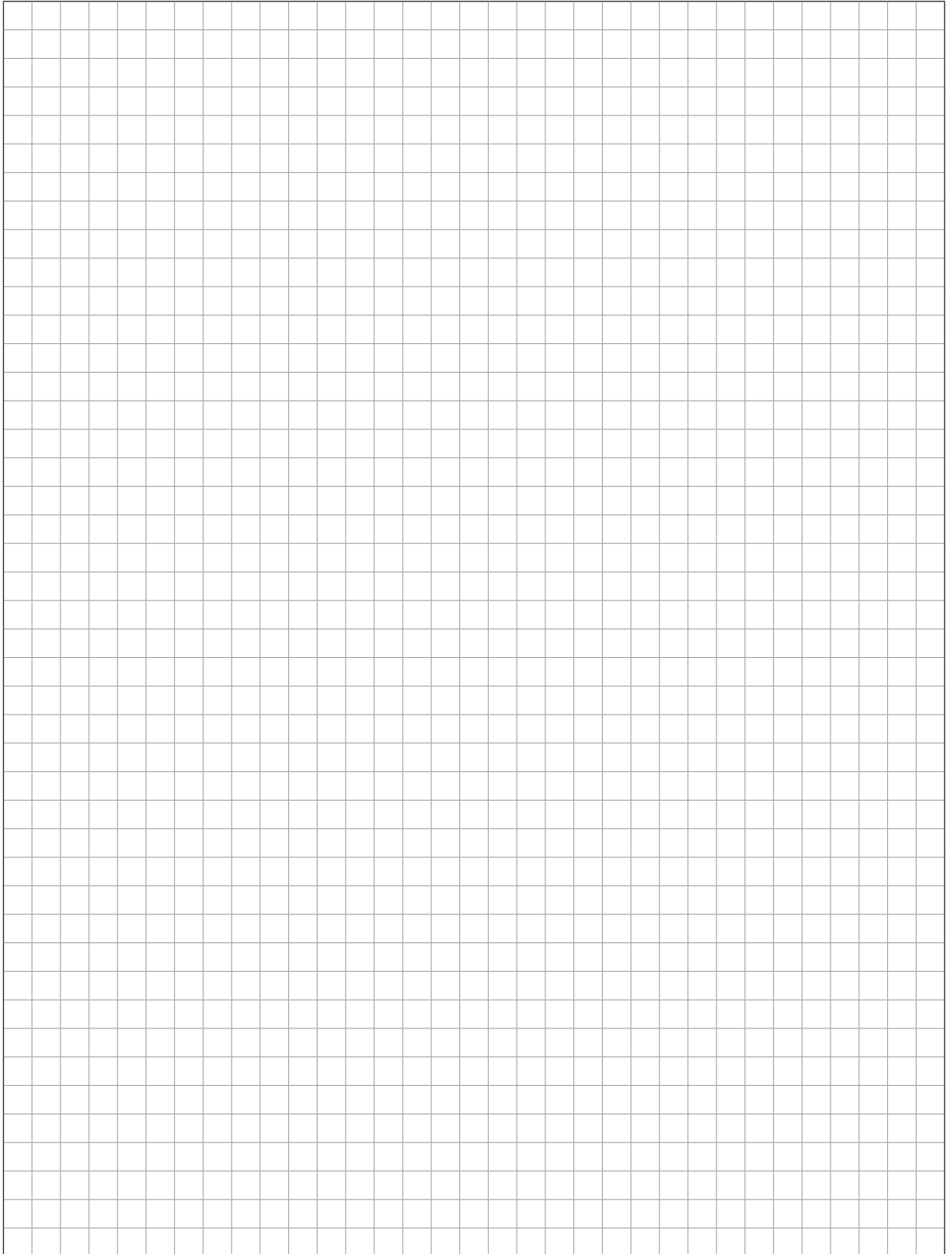


OBUDOWY PRZEMYSŁOWE



Szafy systemowe SZE2	9-21
Opis techniczny	10
Konstrukcja	12
Konfigurator	20
Przykłady wykonania specjalnych	21, 24
Szafa komputerowa SZE2 PC	22-23
Wyposażenie dodatkowe szaf SZE2	25-59
Drzwi	26
Oslony boczne	28
Dach	29
Ucha transportowe	30
Podstawa szafy	31
Rama obrotowa 19"	34
Płyta montażowa	36
Elementy do montażu aparatury elektrycznej	37
System belek 19"	38
System belek montażowych	40
Półki	43
Organizacja kabli	44
Kieszon na dokumentację	45
Uziemienie, ekranowanie	46
Oświetlenie	48
Zasłepki płyty dolnej i górnej	50
Łączenie szaf	52
Wentylacja i ogrzewanie	53
System modułowy	56
Szafy systemowe SZE3	61-70
Opis techniczny	62
Konstrukcja	64
Konfigurator	70
Wyposażenie dodatkowe szaf SZE3	71-101
Drzwi	72
Kieszon na dokumentację	74
Dach	74
Oslony boczne	75
Przegroda	75
Ucha transportowe	76
Podstawa szafy	77
Płyta montażowa	80
Rama obrotowa 19"	82
Elementy do montażu aparatury elektrycznej	83
System belek 19"	84
System belek montażowych	86
Organizacja kabli	88
Łączenie szaf	90
Oświetlenie	92
Oslona górna	94
Zasłepki osłony górnej	95
Zasłepki płyty dolnej	96
Uziemienie, ekranowanie	97
Wentylacja i ogrzewanie	99
Szafki naścienne SWN	103-114
Opis techniczny	104
Konstrukcja	106
Szafki SWN Inox	108
Konfigurator	109
Szafki SWN IT 19"	110
Wyposażenie dodatkowe	112
Przykłady wykonania specjalnych	114
Pulpity sterownicze PSL	115-121
Opis techniczny	116
Konstrukcja	118
Przykłady wykonania specjalnych	120

SZAFY SZE2



SZAFY SZE2

SZAFY SZE2



SZAFY SZE2

OBUDOWY PRZEMYSŁOWE

ZPAS 009

SZE2 SZAFY SYSTEMOWE



Szafa o szerokości 600 mm z płytą montażową, bez osłon bocznych



Szafa o szerokości 800 mm z 19" ramą obrotową



Szafa o szerokości 800 mm z belkami nośnymi w rozstawie 19", bez osłon bocznych, postawiona na cokole

Uniwersalne obudowy przemysłowe, przeznaczone do zastosowania w warunkach wewnętrznych.

Konstrukcja szafy pozwala na proste łączenie szaf w zestawy szeregowe.

Produkowane w 26 wykonaniach wymiarowych, zgodnie z poniższą tabelą.

Na specjalne zamówienie istnieje możliwość wykonania szaf o nietypowych wymiarach (m.in. o wysokości **1800 mm**) oraz szaf w wersji nierdzewnej.

TABELA WYKONAŃ

	Szerokość całkowita szafy [mm]		Głębokość całkowita szafy [mm]	Wysokość szafy bez cokołu [mm]	
	z osłonami wpuszczanymi	z osłonami zewnętrznymi		2000	2200
	Numery katalogowe wykonań standardowych				
Szafy z drzwiami jednoskrzydłowymi	600	650	400	WZ-SZE2-2050-S10A-00-111-00-0-011	—
			500	WZ-SZE2-2012-S10A-00-111-00-0-011	WZ-SZE2-2212-S10A-00-111-00-0-011
			600	WZ-SZE2-2011-S10A-00-111-00-0-011	WZ-SZE2-2211-S10A-00-111-00-0-011
			800	WZ-SZE2-2010-S10A-00-111-00-0-011	WZ-SZE2-2210-S10A-00-111-00-0-011
Szafy z drzwiami dwuskrzydłowymi	800	850	400	WZ-SZE2-2049-S10A-00-111-00-0-011	—
			500	WZ-SZE2-2009-S10A-00-111-00-0-011	WZ-SZE2-2209-S10A-00-111-00-0-011
			600	WZ-SZE2-2008-S10A-00-111-00-0-011	WZ-SZE2-2208-S10A-00-111-00-0-011
			800	WZ-SZE2-2007-S10A-00-111-00-0-011	WZ-SZE2-2207-S10A-00-111-00-0-011
Szafy z drzwiami dwuskrzydłowymi	1000	1050	500	WZ-SZE2-2006-S10A-00-111-00-0-011	WZ-SZE2-2206-S10A-00-111-00-0-011
			600	WZ-SZE2-2005-S10A-00-111-00-0-011	WZ-SZE2-2205-S10A-00-111-00-0-011
			800	WZ-SZE2-2004-S10A-00-111-00-0-011	WZ-SZE2-2204-S10A-00-111-00-0-011
			500	WZ-SZE2-2003-S10A-00-111-00-0-011	WZ-SZE2-2203-S10A-00-111-00-0-011
Szafy z drzwiami dwuskrzydłowymi	1200	1250	600	WZ-SZE2-2002-S10A-00-111-00-0-011	WZ-SZE2-2202-S10A-00-111-00-0-011
			800	WZ-SZE2-2001-S10A-00-111-00-0-011	WZ-SZE2-2201-S10A-00-111-00-0-011

ZAKRES DOSTAWY

Szafa w wykonaniu standardowym (nr kat. WZ-SZE2-.....-S10A-00-111-00-0-011) zawiera następujące elementy: szkielet szafy, drzwi przednie z zamkiem z wkładką kształtowa (bez klamki), osłona tylna, płyta montażowa na pełną wysokość szafy, zaślepki płyty górnej, zespół zaślepek przesuwanych płyty dolnej. Osłony boczne, cokół, dach, ucha transportowe oraz inne elementy wyposażenia zamawia się osobno.

DANE TECHNICZNE

Materiał

Błacha stalowa.

Stopień ochrony

IP 54 dla szafy w wykonaniu standardowym wyposażonej w osłony boczne.

IP 55 dla szafy w wykonaniu standardowym wyposażonej w osłony boczne oraz doszczelnienie płyty dolnej (patrz str. 50).

Zgodnie z normą PN-EN 60529.

Wykończenie powierzchni

Szkielet szafy, drzwi, osłony, dach, cokół - standardowo malowane farbą proszkową epoksydowo-poliestrową o grubej strukturze w kolorze RAL 7035, przeznaczoną do zastosowania w warunkach wewnętrznych. Na życzenie istnieje możliwość zastosowania farby fasadowej o zwiększonej odporności na działanie czynników atmosferycznych.

Płyta montażowa - ocynkowana.

Belki nośne - alucynk.

Szkielet szafy, drzwi, osłony, dach i cokół na życzenie mogą być wykonane z blachy nierdzewnej.

Dopuszczalne obciążenie szafy

1000 kg dla zabudowy na płycie montażowej, **1600 kg** dla zabudowy na konstrukcji z belek montażowych mocowanych do szkieletu, **20 kg** dla zabudowy na drzwiach, **150 kg** dla zabudowy na ramie obrotowej.



SZAFY SYSTEMOWE **SZE2****OPIS KONSTRUKCJI****Spawany szkielet szafy**

- Szkielet posiada otwory do zamocowania systemu szyn montażowych lub płyty montażowej.
- W płycie górnej szkieletu znajdują się otwory przeznaczone do wprowadzenia kabli, ewentualnie montażu paneli wentylacyjnych. Otwory te są standardowo zakryte zaślepkami pełnymi.
- Płyta dolna szkieletu posiada jeden lub dwa otwory, przeznaczone do wprowadzenia kabli. Otwory te są standardowo zakryte zaślepkami przesuwными.

Drzwi przednie, osłona tylna

- Szafy o szerokości 1000 i 1200 mm posiadają drzwi dwuskrzydłowe, szafy o szerokości 800 i 600 mm - drzwi jednoskrzydłowe. Dla wszystkich szerokości szafy istnieje możliwość zamiany osłony tylnej na drzwi tylne.
- Łatwa zmiana kierunku otwierania drzwi (obrócenie skrzydła drzwi i zamka).
- Drzwi standardowo wyposażone w zamek baszkwilowy trzypunktowy oraz ramę wzmacniającą z otworami do mocowania kanałów kablowych, wiązek kabli itp.
- Systemy zamykania: seryjnie zamek bez klamki z wkładką kształtową typu „doppelbart”, z możliwością zamiany na zamek z uchwytem wychylnym i wkładką bębnekową.
- Na życzenie istnieje możliwość wykonania drzwi z szybą szklaną i/lub perforacją.
- Maksymalny kąt otwarcia drzwi wynosi 120°.

Dwa rodzaje osłon bocznych

- Osłony wpuszczane - nie wychodzące poza gabaryty szkieletu szafy.
- Osłony zewnętrzne - zwiększające szerokość szafy o 25 mm z każdej strony.

Dach

- Stanowi wyposażenie dodatkowe.
- Również zalecany dla szaf umieszczonych na zewnątrz budynków.

Ucha transportowe

- Jako dodatkowe wyposażenie szafy dostarczane są śruby oraz kątowniki z uchami, które przykręca się do otworów w płycie górnej szkieletu.

Podstawa

- Szafa powinna być postawiona na cokole o wysokości 100 lub 200 mm.
- Dopuszcza się postawienie szafy bez cokołu bezpośrednio na kanale kablowym, po uprzednim uzgodnieniu szczegółów (wymiarów kanału) z działem konstrukcyjnym ZPAS.

Wylewane uszczelki

- Drzwi i osłony posiadają wylewane uszczelki z pianki poliuretanowej.

Łączenie szaf w zestawy szeregowe

- Szafy przystosowane są do łączenia w zestawy szeregowe.
- Szafy łączone szeregowo można wyposażyć w przegrodę.



Szafa z dachem oraz osłonami bocznymi wpuszczanymi



Szafa z dachem oraz osłonami bocznymi zewnętrznymi



Szafa z osłonami bocznymi wpuszczanymi, dachem i uchami transportowymi



Zamek z wkładką kształtową



Zamek z uchwytem wychylnym i wkładką bębnekową



Łączenie szeregowo szaf z zastosowaniem łącznika płyt montażowych

Sposoby mocowania urządzeń w szafie

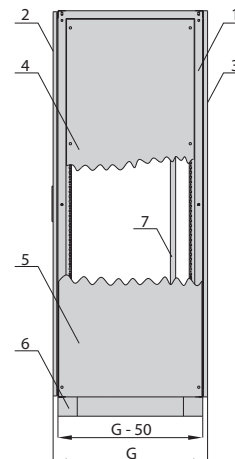
- Płyta montażowa - mieści się w świetle szafy; łatwe pozycjonowanie za pomocą dwóch prowadnic; szybkie mocowanie na cztery śruby.
- Belki montażowe - umożliwiają skonfigurowanie dowolnego stelaża wewnątrz szafy (otworowanie belek pasuje zarówno do poziomych, jak i pionowych otworów w szkielecie).
- Belki nośne w rozstawie 19".
- 19" rama obrotowa - dla szaf o szerokości 800 mm; dostępna w wykonaniu symetrycznym lub asymetrycznym.

SZE2 SZAFY SYSTEMOWE



Szafa SZE2 o szerokości 600 mm bez osłon bocznych, przeznaczona do zabudowy szeregowej

Widok z boku (porównanie osłony bocznej wpuszczanej i zewnętrznej)



Uwagi:
Wykonania płyt dolnych i górnych na str. 18-19
Szczegółowe rysunki szaf na str. 16-17

TABELA WYKONAŃ - szafy o szerokości L = 600–800 mm

Wymiary szkieletu szafy [mm]	Wysokość H	2000	2000	2000	2000	2000	2000
	Szerokość L	600	600	600	600	800	800
	Głębokość G	400	500	600	800	400	500
Rodzaj drzwi	Liczba skrzydeł	1	1	1	1	1	1
Wymiary płyty montażowej [mm]	Wysokość HP	1930	1930	1930	1930	1930	1930
	Szerokość LP	512	512	512	512	712	712

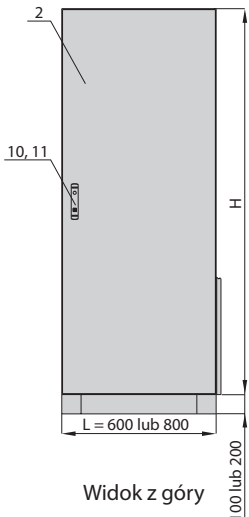
		Str.	Opak.	Numery katalogowe					
Szafa SZE2*			1 szt.	WZ-SZE2-2050-S10A-00-111-00-0-011	WZ-SZE2-2012-S10A-00-111-00-0-011	WZ-SZE2-2011-S10A-00-111-00-0-011	WZ-SZE2-2010-S10A-00-111-00-0-011	WZ-SZE2-2049-S10A-00-111-00-0-011	WZ-SZE2-2009-S10A-00-111-00-0-011
Wyposażenie dodatkowe**	Oslony boczne wpuszczane	28	2 szt.	W-1951-09-13-011	W-1951-09-03-011	W-1951-09-02-011	W-1951-09-01-011	W-1951-09-13-011	W-1951-09-03-011
	Oslony boczne zewnętrzne	28	2 szt.	W-1951-07-29-011	W-1951-07-07-011	W-1951-07-06-011	W-1951-07-05-011	W-1951-07-29-011	W-1951-07-07-011
	Dach do szafy z osłonami wpuszczanymi	29	1 szt.	W-1951-27-14-011	W-1951-27-13-011	W-1951-27-12-011	W-1951-27-11-011	W-1951-27-10-011	W-1951-27-09-011
	Dach do szafy z osłonami zewnętrznymi	29	1 szt.	W-1951-28-14-011	W-1951-28-13-011	W-1951-28-12-011	W-1951-28-11-011	W-1951-28-10-011	W-1951-28-09-011
	Cokół spawany o wys. 100 mm	31	1 szt.	W-1951-71-14-011	W-1951-71-13-011	W-1951-71-12-011	W-1951-71-11-011	W-1951-71-10-011	W-1951-71-09-011
	Cokół spawany o wys. 200 mm	31	1 szt.	W-1951-74-14-011	W-1951-74-13-011	W-1951-74-12-011	W-1951-74-11-011	W-1951-74-10-011	W-1951-74-09-011
	Łącznik płyt montażowych	52	1 szt.	W-1951-47-01-000	W-1951-47-01-000	W-1951-47-01-000	W-1951-47-01-000	W-1951-47-01-000	W-1951-47-01-000
	19" rama obrotowa symetryczna	34	1 szt.	W-1951-29-05-011	W-1951-29-05-011	W-1951-29-05-011	W-1951-29-05-011	W-1951-29-01-011	W-1951-29-01-011
	19" rama obrotowa asymetryczna	34	1 szt.	–	–	–	–	W-1951-20-01-011	W-1951-20-01-011
	Zespół listwy uziemienia	46	1 szt.	W-1951-24-04-000	W-1951-24-04-000	W-1951-24-04-000	W-1951-24-04-000	W-1951-24-03-000	W-1951-24-03-000
	Listwa ekranowania	46	1 szt.	W-1951-25-04-000	W-1951-25-04-000	W-1951-25-04-000	W-1951-25-04-000	W-1951-25-03-000	W-1951-25-03-000
	Belka kablowa	45	1 szt.	W-1951-22-04-000	W-1951-22-04-000	W-1951-22-04-000	W-1951-22-04-000	W-1951-22-03-000	W-1951-22-03-000
	Wsporniki belki kablowej	44	1 kpl.	W-6935-75-10-000	W-6935-75-08-000	W-6935-75-06-000	W-6935-75-04-000	W-6935-75-10-000	W-6935-75-08-000
Belka poprzeczna kablowa	44	1 szt.	W-1951-65-04-000	W-1951-65-03-000	W-1951-65-02-000	W-1951-65-01-000	W-1951-65-04-000	W-1951-65-03-000	
Zespół oświetlenia systemowego	48	1 kpl.	W-1951-80-04-011	W-1951-80-04-011	W-1951-80-04-011	W-1951-80-04-011	W-1951-80-03-011	W-1951-80-03-011	

*) Szafa SZE2 - zakres dostawy: szkielet szafy, drzwi przednie z zamkiem z wkładką kształtową (bez klamki), osłona tylna, płyta montażowa na pełną wysokość szafy, zaślepki płyty górnej, zespół zaślepek przesuwanych płyty dolnej. Osłony boczne, cokół, dach, ucha transportowe oraz inne elementy wyposażenia należy zamawiać osobno.

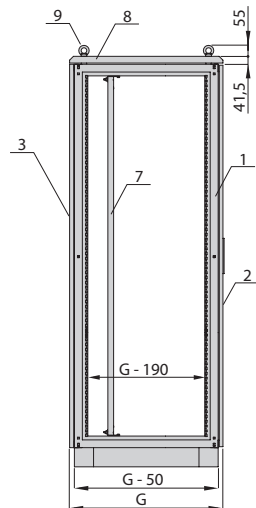
**) Szczegółowy wykaz elementów wyposażenia dodatkowego: patrz str. 25-59.

SZAFY SYSTEMOWE **SZE2**

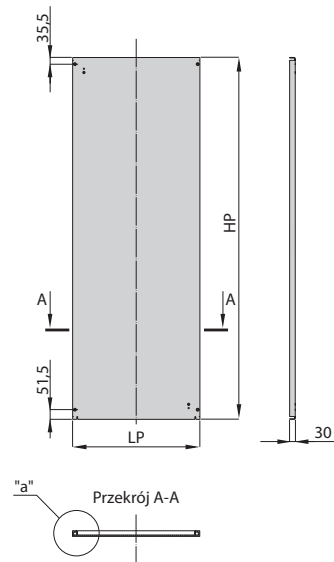
Widok z przodu
(szafa jednodrzwiowa)



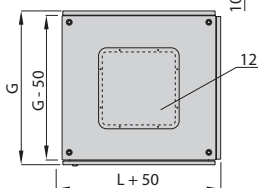
Widok z boku
(zamontowany dach
oraz ucha transportowe)



Płyta montażowa

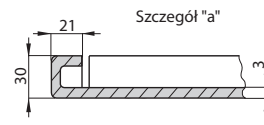


Widok z góry



BUDOWA

1. Szkielet szafy
2. Drzwi
3. Osłona tylna
4. Osłona boczna wpuszczana
5. Osłona boczna zewnętrzna
6. Cokół
7. Płyta montażowa
8. Dach
9. Ucho transportowe
10. Zamek z wkładką kształtową (montowany seryjnie)
11. Zamek z uchwytem wychylnym (opcjonalnie)
12. Zaślepka płyty górnej



2000	2000	2200	2200	2200	2200	2200	2200	2200	2200
800	800	600	600	600	600	800	800	800	800
600	800	400	500	600	800	400	500	600	800
1	1	1	1	1	1	1	1	1	1
1930	1930	2130	2130	2130	2130	2130	2130	2130	2130
712	712	512	512	512	512	712	712	712	712

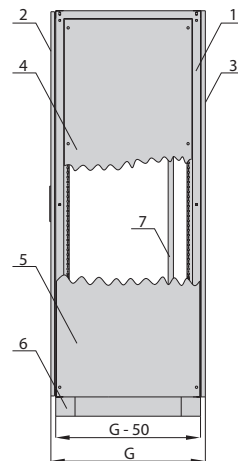
Numery katalogowe									
WZ-SZE2-2008-S10A-00-111-00-0-011	WZ-SZE2-2007-S10A-00-111-00-0-011	-	WZ-SZE2-2212-S10A-00-111-00-0-011	WZ-SZE2-2211-S10A-00-111-00-0-011	WZ-SZE2-2210-S10A-00-111-00-0-011	-	WZ-SZE2-2209-S10A-00-111-00-0-011	WZ-SZE2-2208-S10A-00-111-00-0-011	WZ-SZE2-2207-S10A-00-111-00-0-011
W-1951-09-02-011	W-1951-09-01-011	-	W-4950-23-03-011	W-4950-23-02-011	W-4950-65-01-011	-	W-4950-23-03-011	W-4950-23-02-011	W-4950-65-01-011
W-1951-07-06-011	W-1951-07-05-011	-	W-4950-24-07-011	W-4950-24-06-011	W-4950-24-05-011	-	W-4950-24-07-011	W-4950-24-06-011	W-4950-24-05-011
W-1951-27-08-011	W-1951-27-07-011	-	W-1951-27-13-011	W-1951-27-12-011	W-1951-27-11-011	-	W-1951-27-09-011	W-1951-27-08-011	W-1951-27-07-011
W-1951-28-08-011	W-1951-28-07-011	-	W-1951-28-13-011	W-1951-28-12-011	W-1951-28-11-011	-	W-1951-28-09-011	W-1951-28-08-011	W-1951-28-07-011
W-1951-71-08-011	W-1951-71-07-011	-	W-1951-71-13-011	W-1951-71-12-011	W-1951-71-11-011	-	W-1951-71-09-011	W-1951-71-08-011	W-1951-71-07-011
W-1951-74-08-011	W-1951-74-07-011	-	W-1951-74-13-011	W-1951-74-12-011	W-1951-74-11-011	-	W-1951-74-09-011	W-1951-74-08-011	W-1951-74-07-011
W-1951-47-01-000	W-1951-47-01-000	-	W-4950-30-00-000	W-4950-30-00-000	W-4950-30-00-000	-	W-4950-30-00-000	W-4950-30-00-000	W-4950-30-00-000
W-1951-29-01-011	W-1951-29-01-011	-	W-1951-29-06-011	W-1951-29-06-011	W-1951-29-06-011	-	W-4950-26-00-011	W-4950-26-00-011	W-4950-26-00-011
W-1951-20-01-011	W-1951-20-01-011	-	-	-	-	-	W-4950-27-00-011	W-4950-27-00-011	W-4950-27-00-011
W-1951-24-03-000	W-1951-24-03-000	-	W-1951-24-04-000	W-1951-24-04-000	W-1951-24-04-000	-	W-1951-24-03-000	W-1951-24-03-000	W-1951-24-03-000
W-1951-25-03-000	W-1951-25-03-000	-	W-1951-25-04-000	W-1951-25-04-000	W-1951-25-04-000	-	W-1951-25-03-000	W-1951-25-03-000	W-1951-25-03-000
W-1951-22-03-000	W-1951-22-03-000	-	W-1951-22-04-000	W-1951-22-04-000	W-1951-22-04-000	-	W-1951-22-03-000	W-1951-22-03-000	W-1951-22-03-000
W-6935-75-06-000	W-6935-75-04-000	-	W-6935-75-08-000	W-6935-75-06-000	W-6935-75-04-000	-	W-6935-75-08-000	W-6935-75-06-000	W-6935-75-04-000
W-1951-65-02-000	W-1951-65-01-000	-	W-1951-65-03-000	W-1951-65-02-000	W-1951-65-01-000	-	W-1951-65-03-000	W-1951-65-02-000	W-1951-65-01-000
W-1951-80-03-011	W-1951-80-03-011	-	W-1951-80-04-011	W-1951-80-04-011	W-1951-80-04-011	-	W-1951-80-03-011	W-1951-80-03-011	W-1951-80-03-011

SZE2 SZAFY SYSTEMOWE



Szafa SZE2 o szerokości 1200 mm bez osłon bocznych, przeznaczona do zabudowy szeregowej

Widok z boku
(porównanie osłony bocznej wpuszczanej i zewnętrznej)



Uwagi:
Wykonania płyt dolnych i górnych na str. 18-19
Szczegółowe rysunki szaf na str. 16-17

TABELA WYKONAŃ - szafy o szerokości L = 1000-1200 mm

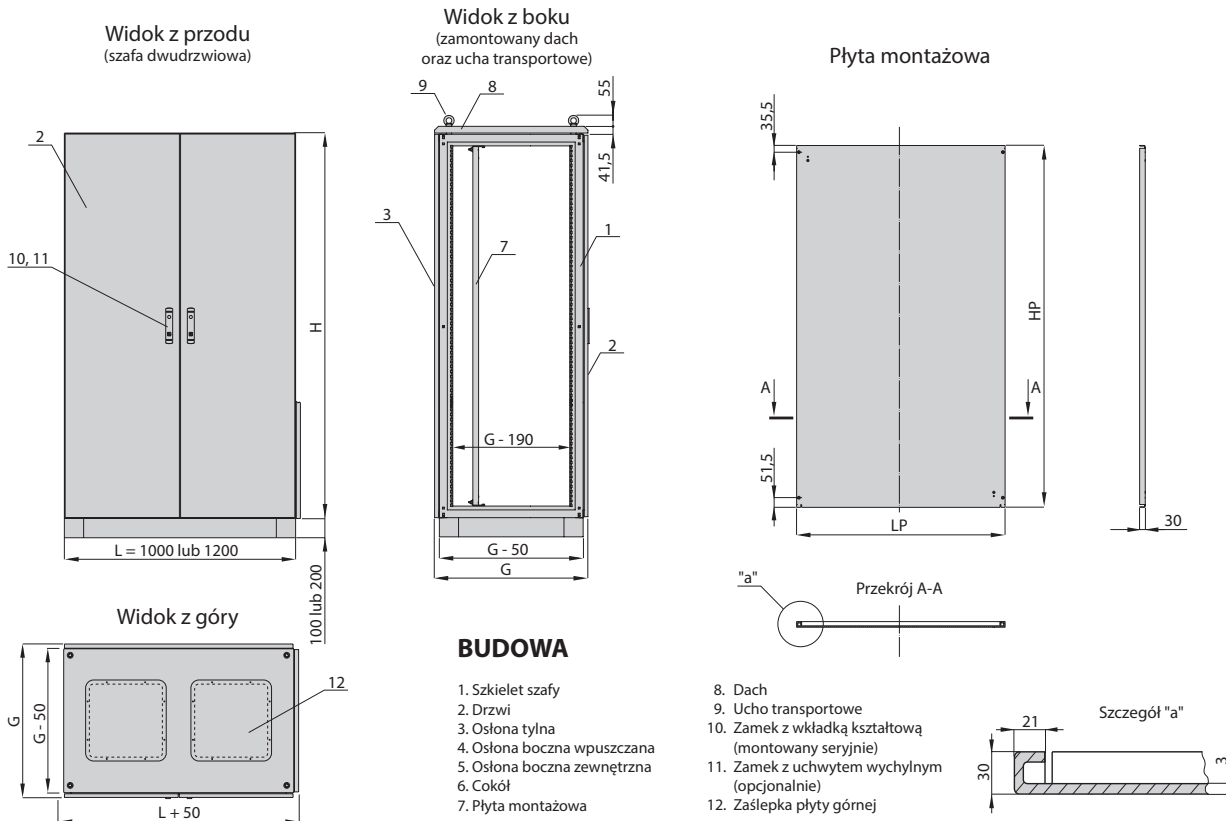
Wymiary szkieletu szafy [mm]	Wysokość H	2000	2000	2000	2000	2000	2000
	Szerokość L	1000	1000	1000	1000	1200	1200
	Głębokość G	400	500	600	800	400	500
Rodzaj drzwi	Liczba skrzydeł	2	2	2	2	2	2
Wymiary płyty montażowej [mm]	Wysokość HP	1930	1930	1930	1930	1930	1930
	Szerokość LP	912	912	912	912	1112	1112

		Str.	Opak.	Numery katalogowe					
Szafa SZE2*			1 szt.	-	WZ-SZE2-2006-S10A-00-111-00-0-011	WZ-SZE2-2005-S10A-00-111-00-0-011	WZ-SZE2-2004-S10A-00-111-00-0-011	-	WZ-SZE2-2003-S10A-00-111-00-0-011
Wyposażenie dodatkowe**	Oslony boczne wpuszczane	28	2 szt.	-	W-1951-09-03-011	W-1951-09-02-011	W-1951-09-01-011	-	W-1951-09-03-011
	Oslony boczne zewnętrzne	28	2 szt.	-	W-1951-07-07-011	W-1951-07-06-011	W-1951-07-05-011	-	W-1951-07-07-011
	Dach do szafy z osłonami wpuszczanymi	29	1 szt.	-	W-1951-27-06-011	W-1951-27-05-011	W-1951-27-04-011	-	W-1951-27-03-011
	Dach do szafy z osłonami zewnętrznymi	29	1 szt.	-	W-1951-28-06-011	W-1951-28-05-011	W-1951-28-04-011	-	W-1951-28-03-011
	Cokół spawany o wys. 100 mm	31	1 szt.	-	W-1951-71-06-011	W-1951-71-05-011	W-1951-71-04-011	-	W-1951-71-03-011
	Cokół spawany o wys. 200 mm	31	1 szt.	-	W-1951-74-06-011	W-1951-74-05-011	W-1951-74-04-011	-	W-1951-74-03-011
	Łącznik płyt montażowych	52	1 szt.	-	W-1951-47-01-000	W-1951-47-01-000	W-1951-47-01-000	-	W-1951-47-01-000
	19" rama obrotowa symetryczna	34	1 szt.	-	-	-	-	-	-
	19" rama obrotowa asymetryczna	34	1 szt.	-	-	-	-	-	-
	Zespół listwy uziemienia	46	1 szt.	-	W-1951-24-02-000	W-1951-24-02-000	W-1951-24-02-000	-	W-1951-24-01-000
	Listwa ekranowania	46	1 szt.	-	W-1951-25-02-000	W-1951-25-02-000	W-1951-25-02-000	-	W-1951-25-01-000
	Belka kablowa	45	1 szt.	-	W-1951-22-02-000	W-1951-22-02-000	W-1951-22-02-000	-	W-1951-22-01-000
	Wsporniki belki kablowej	44	1 kpl.	-	W-6935-75-08-000	W-6935-75-06-000	W-6935-75-04-000	-	W-6935-75-08-000
Belka poprzeczna kablowa	44	1 szt.	-	W-1951-65-03-000	W-1951-65-02-000	W-1951-65-01-000	-	W-1951-65-03-000	
Zespół oświetlenia systemowego	48	1 kpl.	-	W-1951-80-02-011	W-1951-80-02-011	W-1951-80-02-011	-	W-1951-80-01-011	

* Szafa SZE2 - zakres dostawy: szkielet szafy, drzwi przednie z zamkiem z wkładką kształtową (bez klamki), osłona tylna, płyta montażowa na pełną wysokość szafy, zaślepki płyty górnej, zespół zaślepek przesuwanych płyty dolnej. Osłony boczne, cokół, dach, ucha transportowe oraz inne elementy wyposażenia należy zamawiać osobno.

** Szczegółowy wykaz elementów wyposażenia dodatkowego: patrz str. 25-59.

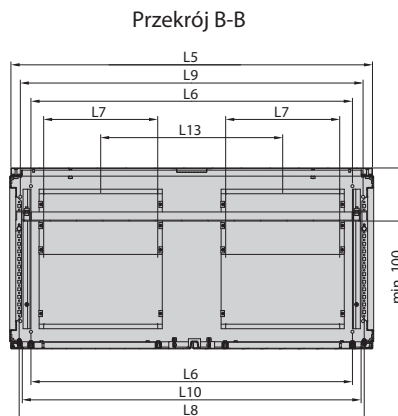
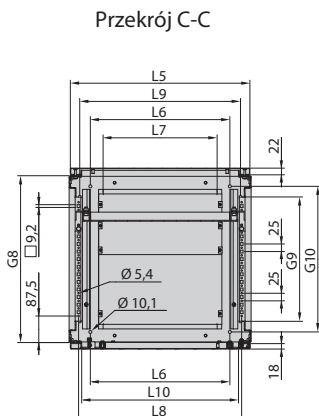
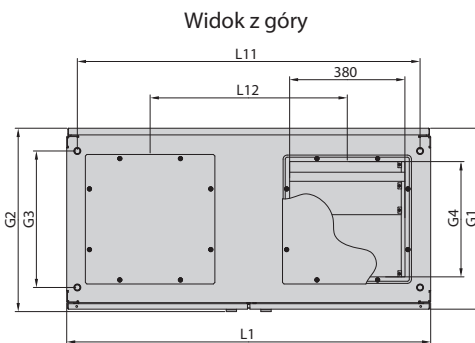
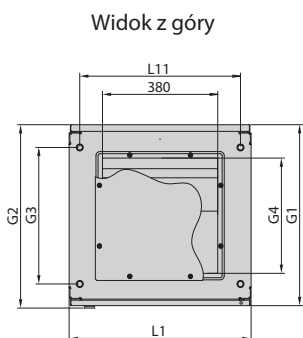
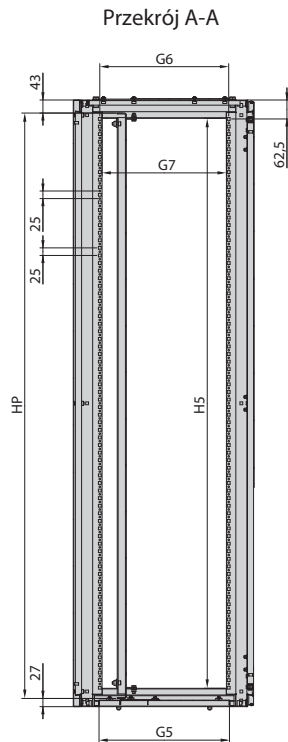
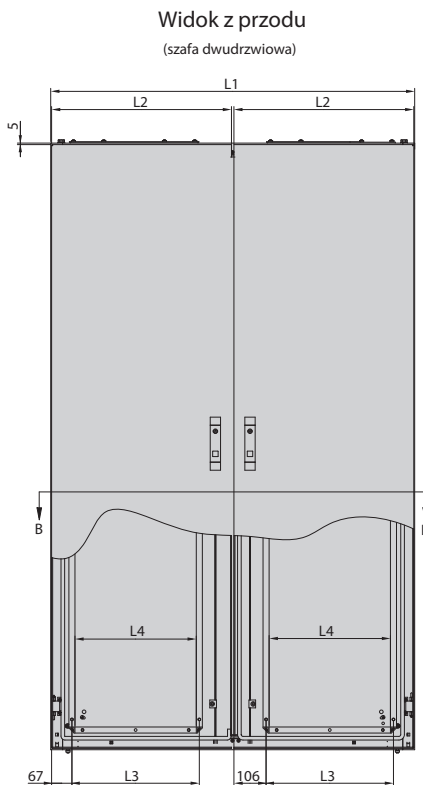
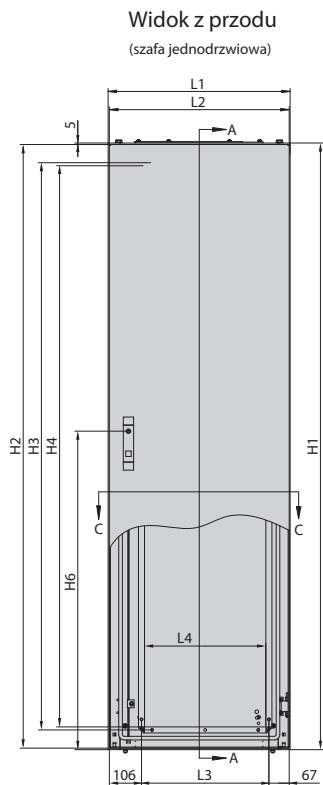
SZAFY SYSTEMOWE **SZE2**



2000	2000	2200	2200	2200	2200	2200	2200	2200	2200
1200	1200	1000	1000	1000	1000	1200	1200	1200	1200
600	800	400	500	600	800	400	500	600	800
2	2	2	2	2	2	2	2	2	2
1930	1930	2130	2130	2130	2130	2130	2130	2130	2130
1112	1112	912	912	912	912	1112	1112	1112	1112

Numery katalogowe									
WZ-SZE2-2002-S10A-00-111-00-0-011	WZ-SZE2-2001-S10A-00-111-00-0-011	-	WZ-SZE2-2206-S10A-00-111-00-0-011	WZ-SZE2-2205-S10A-00-111-00-0-011	WZ-SZE2-2204-S10A-00-111-00-0-011	-	WZ-SZE2-2203-S10A-00-111-00-0-011	WZ-SZE2-2202-S10A-00-111-00-0-011	WZ-SZE2-2201-S10A-00-111-00-0-011
W-1951-09-02-011	W-1951-09-01-011	-	W-4950-23-03-011	W-4950-23-02-011	W-4950-65-01-011	-	W-4950-23-03-011	W-4950-23-02-011	W-4950-65-01-011
W-1951-07-06-011	W-1951-07-05-011	-	W-4950-24-07-011	W-4950-24-06-011	W-4950-24-05-011	-	W-4950-24-07-011	W-4950-24-06-011	W-4950-24-05-011
W-1951-27-02-011	W-1951-27-01-011	-	W-1951-27-06-011	W-1951-27-05-011	W-1951-27-04-011	-	W-1951-27-03-011	W-1951-27-02-011	W-1951-27-01-011
W-1951-28-02-011	W-1951-28-01-011	-	W-1951-28-06-011	W-1951-28-05-011	W-1951-28-04-011	-	W-1951-28-03-011	W-1951-28-02-011	W-1951-28-01-011
W-1951-71-02-011	W-1951-71-01-011	-	W-1951-71-06-011	W-1951-71-05-011	W-1951-71-04-011	-	W-1951-71-03-011	W-1951-71-02-011	W-1951-71-01-011
W-1951-74-02-011	W-1951-74-01-011	-	W-1951-74-06-011	W-1951-74-05-011	W-1951-74-04-011	-	W-1951-74-03-011	W-1951-74-02-011	W-1951-74-01-011
W-1951-47-01-000	W-1951-47-01-000	-	W-4950-30-00-000	W-4950-30-00-000	W-4950-30-00-000	-	W-4950-30-00-000	W-4950-30-00-000	W-4950-30-00-000
-	-	-	-	-	-	-	-	-	-
-	-	-	-	-	-	-	-	-	-
W-1951-24-01-000	W-1951-24-01-000	-	W-1951-24-02-000	W-1951-24-02-000	W-1951-24-02-000	-	W-1951-24-01-000	W-1951-24-01-000	W-1951-24-01-000
W-1951-25-01-000	W-1951-25-01-000	-	W-1951-25-02-000	W-1951-25-02-000	W-1951-25-02-000	-	W-1951-25-01-000	W-1951-25-01-000	W-1951-25-01-000
W-1951-22-01-000	W-1951-22-01-000	-	W-1951-22-02-000	W-1951-22-02-000	W-1951-22-02-000	-	W-1951-22-01-000	W-1951-22-01-000	W-1951-22-01-000
W-6935-75-06-000	W-6935-75-04-000	-	W-6935-75-08-000	W-6935-75-06-000	W-6935-75-04-000	-	W-6935-75-08-000	W-6935-75-06-000	W-6935-75-04-000
W-1951-65-02-000	W-1951-65-01-000	-	W-1951-65-03-000	W-1951-65-02-000	W-1951-65-01-000	-	W-1951-65-03-000	W-1951-65-02-000	W-1951-65-01-000
W-1951-80-01-011	W-1951-80-01-011	-	W-1951-80-02-011	W-1951-80-02-011	W-1951-80-02-011	-	W-1951-80-01-011	W-1951-80-01-011	W-1951-80-01-011

SZE2 SZAFY SYSTEMOWE



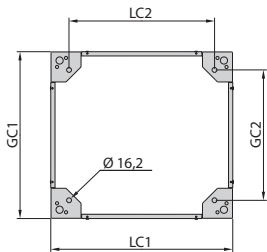
WYMIARY WYSOKOŚCI

Numer katalogowy szafy	H1	H2	H3	H4	H5	H6
WZ-SZE2-2201-S10A-00-111-00-0-011	2200	2190	2070	2050	2079	1250
WZ-SZE2-2202-S10A-00-111-00-0-011	2200	2190	2070	2050	2079	1250
WZ-SZE2-2203-S10A-00-111-00-0-011	2200	2190	2070	2050	2079	1250
WZ-SZE2-2204-S10A-00-111-00-0-011	2200	2190	2070	2050	2079	1250
WZ-SZE2-2205-S10A-00-111-00-0-011	2200	2190	2070	2050	2079	1250
WZ-SZE2-2206-S10A-00-111-00-0-011	2200	2190	2070	2050	2079	1250
WZ-SZE2-2207-S10A-00-111-00-0-011	2200	2190	2070	2050	2079	1250
WZ-SZE2-2208-S10A-00-111-00-0-011	2200	2190	2070	2050	2079	1250
WZ-SZE2-2209-S10A-00-111-00-0-011	2200	2190	2070	2050	2079	1250
WZ-SZE2-2210-S10A-00-111-00-0-011	2200	2190	2070	2050	2079	1250
WZ-SZE2-2211-S10A-00-111-00-0-011	2200	2190	2070	2050	2079	1250
WZ-SZE2-2212-S10A-00-111-00-0-011	2200	2190	2070	2050	2079	1250
WZ-SZE2-2001-S10A-00-111-00-0-011	2000	1990	1870	1850	1879	1050
WZ-SZE2-2002-S10A-00-111-00-0-011	2000	1990	1870	1850	1879	1050
WZ-SZE2-2003-S10A-00-111-00-0-011	2000	1990	1870	1850	1879	1050
WZ-SZE2-2004-S10A-00-111-00-0-011	2000	1990	1870	1850	1879	1050
WZ-SZE2-2005-S10A-00-111-00-0-011	2000	1990	1870	1850	1879	1050
WZ-SZE2-2006-S10A-00-111-00-0-011	2000	1990	1870	1850	1879	1050
WZ-SZE2-2007-S10A-00-111-00-0-011	2000	1990	1870	1850	1879	1050
WZ-SZE2-2008-S10A-00-111-00-0-011	2000	1990	1870	1850	1879	1050
WZ-SZE2-2009-S10A-00-111-00-0-011	2000	1990	1870	1850	1879	1050
WZ-SZE2-2049-S10A-00-111-00-0-011	2000	1990	1870	1850	1879	1050
WZ-SZE2-2010-S10A-00-111-00-0-011	2000	1990	1870	1850	1879	1050
WZ-SZE2-2011-S10A-00-111-00-0-011	2000	1990	1870	1850	1879	1050
WZ-SZE2-2012-S10A-00-111-00-0-011	2000	1990	1870	1850	1879	1050
WZ-SZE2-2050-S10A-00-111-00-0-011	2000	1990	1870	1850	1879	1050

SZAFY SYSTEMOWE **SZE2**

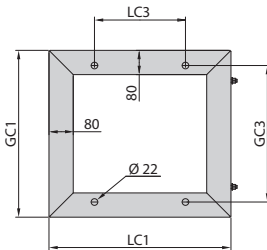
Cokół skręcany

(otwory do kotwienia)

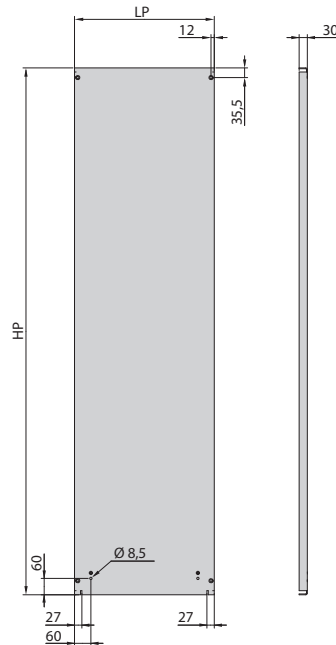


Cokół spawany

(otwory do kotwienia)



Płyta montażowa

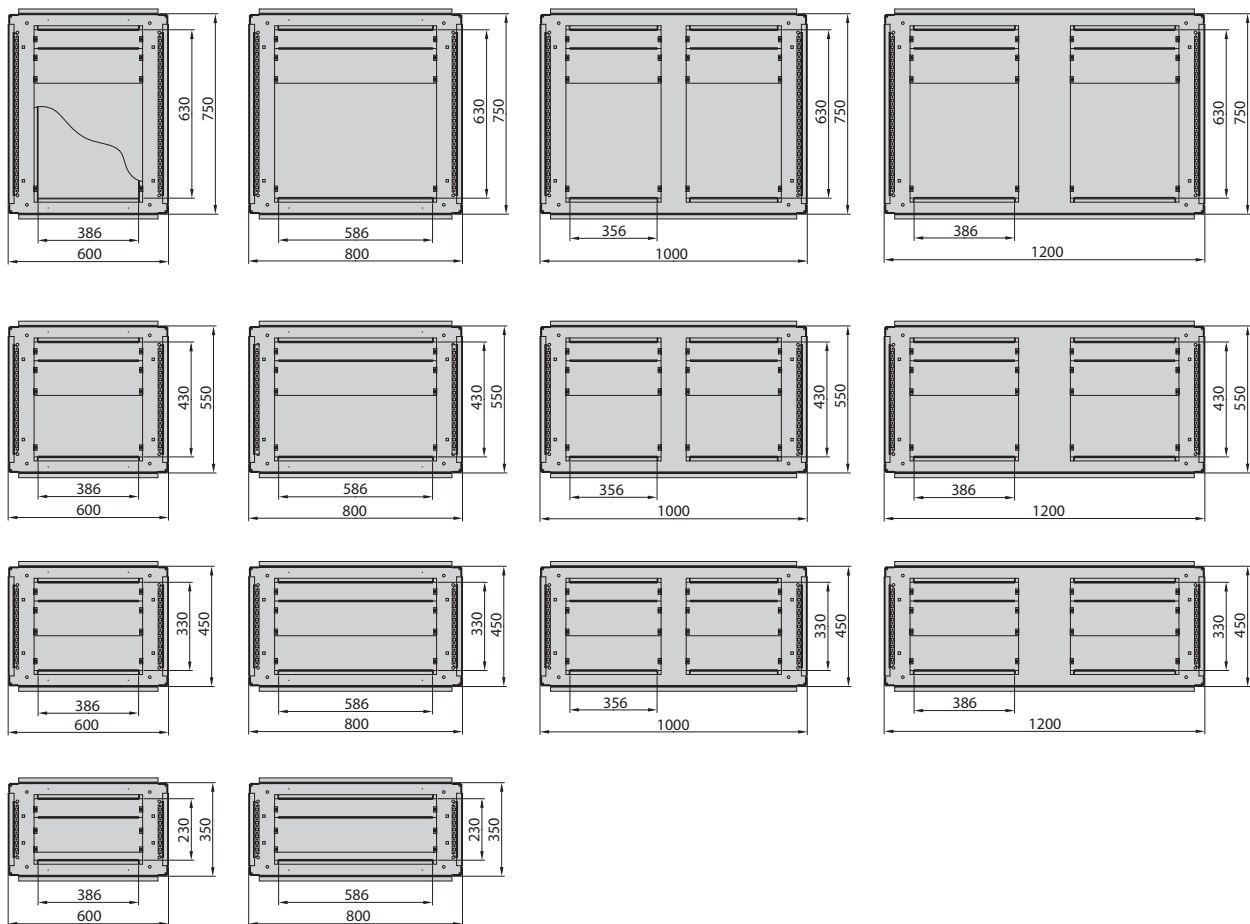


Uwaga:
Po zamontowaniu osłon bocznych zewnętrznych szerokość szafy zwiększa się o 25 mm z każdej strony.
Między szafami łączonymi szeregowo należy uwzględnić dodatkowy dystans 3 mm przewidziany na uszczelkę.

WYMIARY SZEROKOŚCI													WYMIARY GŁĘBOKOŚCI										PŁYTA MONTAŻOWA		COKÓŁ					
L1	L2	L3	L4	L5	L6	L7	L8	L9	L10	L11	L12	L13	G1	G2	G3	G4	G5	G6	G7	G8	G9	G10	HP	LP	LC1	LC2	LC3	GC1	GC2	GC3
1200	593	420	400	1192	1060	386	1137,6	1130	1117	1130	650	600	800	808	650	380	630	625	610	750	610	680	2130	1112	1200	1080	900	750	630	650
1200	593	420	400	1192	1060	386	1137,6	1130	1117	1130	650	600	600	608	450	380	430	425	410	550	410	480	2130	1112	1200	1080	900	550	430	450
1200	593	420	400	1192	1060	386	1137,6	1130	1117	1130	550	600	500	508	350	380	330	325	310	450	310	380	2130	1112	1200	1080	900	450	330	350
1000	493	320	300	992	860	356	937,6	930	917	930	—	450	800	808	650	380	630	625	610	750	610	680	2130	912	1000	880	700	750	630	650
1000	493	320	300	992	860	356	937,6	930	917	930	—	450	600	608	450	380	430	425	410	550	410	480	2130	912	1000	880	700	550	430	450
1000	493	320	300	992	860	356	937,6	930	917	930	—	450	500	508	350	380	330	325	310	450	310	380	2130	912	1000	880	700	450	330	350
800	793	620	600	792	660	586	737,6	730	717	730	—	—	800	808	650	380	630	625	610	750	610	680	2130	712	800	680	500	750	630	650
800	793	620	600	792	660	586	737,6	730	717	730	—	—	600	608	450	380	430	425	410	550	410	480	2130	712	800	680	500	550	430	450
800	793	620	600	792	660	586	737,6	730	717	730	—	—	500	508	350	380	330	325	310	450	310	380	2130	712	800	680	500	450	330	350
600	593	420	400	592	460	386	537,6	530	517	530	—	—	800	808	650	380	630	625	610	750	610	680	2130	512	600	480	300	750	630	650
600	593	420	400	592	460	386	537,6	530	517	530	—	—	600	608	450	380	430	425	410	550	410	480	2130	512	600	480	300	550	430	450
600	593	420	400	592	460	386	537,6	530	517	530	—	—	500	508	350	380	330	325	310	450	310	380	2130	512	600	480	300	450	330	350
1200	593	420	400	1192	1060	386	1137,6	1130	1117	1130	650	600	800	808	650	380	630	625	610	750	610	680	1930	1112	1200	1080	900	750	630	650
1200	593	420	400	1192	1060	386	1137,6	1130	1117	1130	650	600	600	608	450	380	430	425	410	550	410	480	1930	1112	1200	1080	900	550	430	450
1200	593	420	400	1192	1060	386	1137,6	1130	1117	1130	550	600	500	508	350	380	330	325	310	450	310	380	1930	1112	1200	1080	900	450	330	350
1000	493	320	300	992	860	356	937,6	930	917	930	—	450	800	808	650	380	630	625	610	750	610	680	1930	912	1000	880	700	750	630	650
1000	493	320	300	992	860	356	937,6	930	917	930	—	450	600	608	450	380	430	425	410	550	410	480	1930	912	1000	880	700	550	430	450
1000	493	320	300	992	860	356	937,6	930	917	930	—	450	500	508	350	380	330	325	310	450	310	380	1930	912	1000	880	700	450	330	350
800	793	620	600	792	660	586	737,6	730	717	730	—	—	800	808	650	380	630	625	610	750	610	680	1930	712	800	680	500	750	630	650
800	793	620	600	792	660	586	737,6	730	717	730	—	—	600	608	450	380	430	425	410	550	410	480	1930	712	800	680	500	550	430	450
800	793	620	600	792	660	586	737,6	730	717	730	—	—	500	508	350	380	330	325	310	450	310	380	1930	712	800	680	500	450	330	350
800	793	620	600	792	660	586	737,6	730	717	730	—	—	400	408	250	210	230	225	210	350	210	280	1930	712	800	680	500	350	230	250
600	593	420	400	592	460	386	537,6	530	517	530	—	—	800	808	650	380	630	625	610	750	610	680	1930	512	600	480	300	750	630	650
600	593	420	400	592	460	386	537,6	530	517	530	—	—	600	608	450	380	430	425	410	550	410	480	1930	512	600	480	300	550	430	450
600	593	420	400	592	460	386	537,6	530	517	530	—	—	500	508	350	380	330	325	310	450	310	380	1930	512	600	480	300	450	330	350
600	593	420	400	592	460	386	537,6	530	517	530	—	—	400	408	250	210	230	225	210	350	210	280	1930	512	600	480	300	350	230	250

SZE2 SZAFY SYSTEMOWE

WYKONANIA PŁYT DOLNYCH

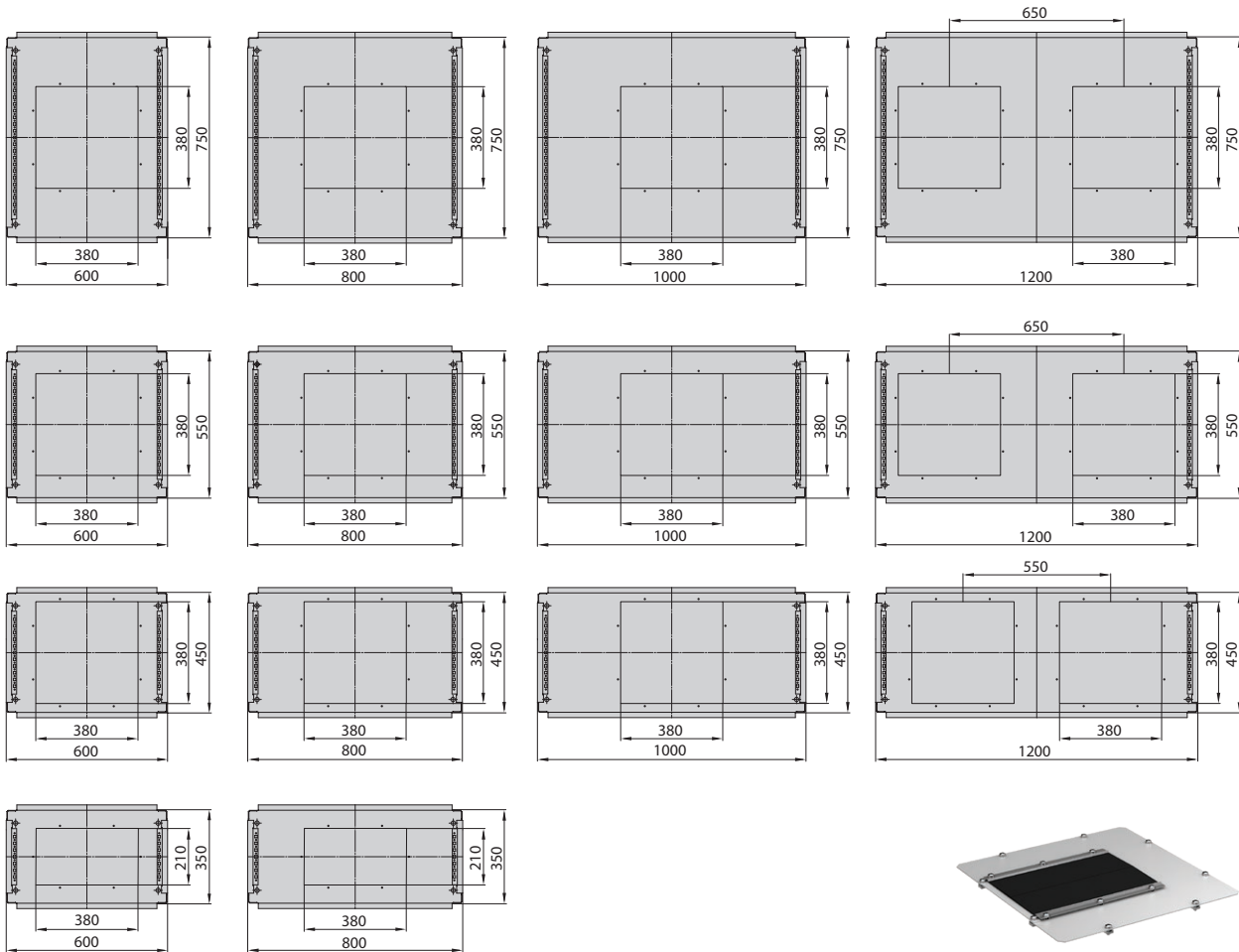


Uwaga:
 Otwory w płytach dolnych są standardowo zakryte zaślepkami przesuwными. Opcjonalne typy zaślepek - patrz str. 50-51

Uwaga:
 Na specjalne zamówienie istnieje możliwość wykonania innego typu zaślepki oraz zmiany konstrukcji płyty dolnej.

SZAFY SYSTEMOWE **SZE2**

WYKONANIA PŁYT GÓRNYCH



Zaślepki płyty górnej
- patrz str. 51

Uwaga:

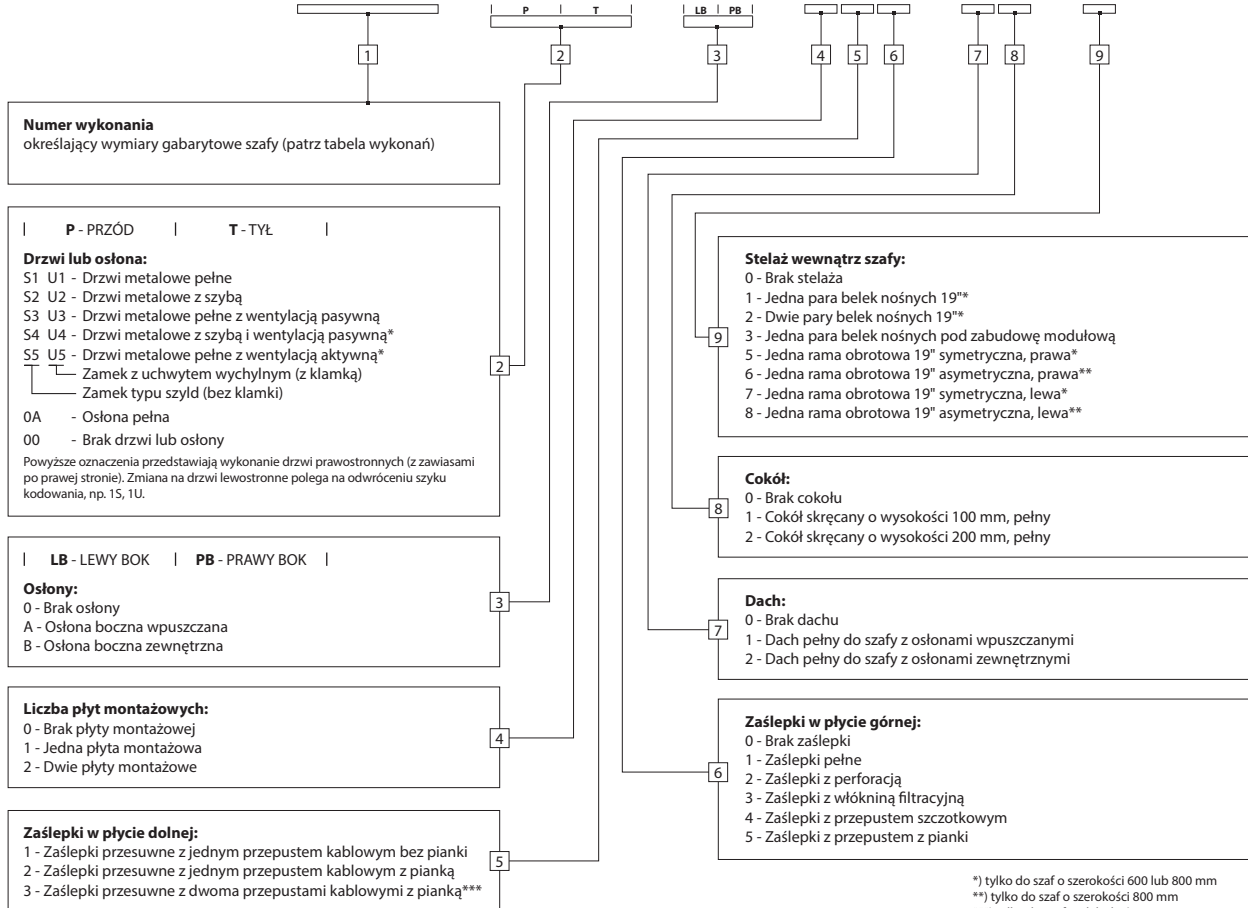
Otwory w płytach górnych są standardowo zakryte zaślepkami pełnymi z wylewaną uszczelką. Opcjonalne typy zaślepek - patrz str. 51

TABELA WYKONAŃ

	Szerokość całkowita szafy [mm]		Głębokość całkowita szafy [mm]	Wysokość szafy bez cokołu [mm]	
	z osłonami wpuszczanymi	z osłonami zewnętrznymi		2000	2200
	Numer wykonania szafy				
Szafy z drzwiami jednoskrzydłowymi	600	650	400	2050	-
			500	2012	2212
			600	2011	2211
			800	2010	2210
	800	850	400	2049	-
			500	2009	2209
			600	2008	2208
			800	2007	2207
Szafy z drzwiami dwuskrzydłowymi	1000	1050	500	2006	2206
			600	2005	2205
			800	2004	2204
			500	2003	2203
	1200	1250	600	2002	2202
			800	2001	2201

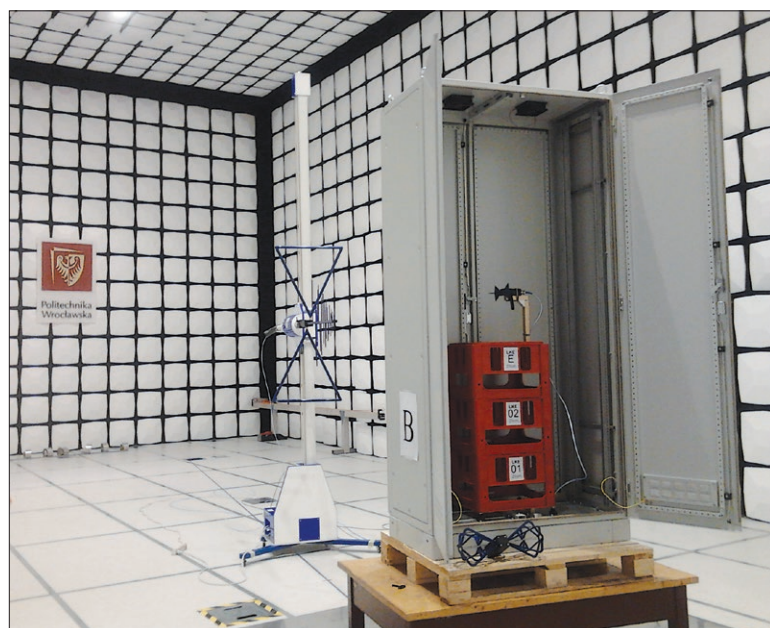
NUMER KATALOGOWY SKONFIGUROWANEJ SZAFY SZE2

WZ-SZE2 - XXXX - XXXX - XX - XXX - XX - X - 011



PRZYKŁADY WYKONAŃ SPECJALNYCH **SZE2**

Szafa SZE2 zgodna z wymogami EMC



Badania kompatybilności elektromagnetycznej (EMC) szafy SZE2 w wykonaniu specjalnym na Politechnice Wrocławskiej

SZE2 PC 19" SZAFKA KOMPUTEROWA SZCZELNA



SZAFKA DO INSTALACJI SPRZĘTU KOMPUTEROWEGO W POMIĘSZCZENIACH O ZWIĘKSZONYM ZAPYLENIU

Przeznaczona do ochrony sprzętu komputerowego w środowisku przemysłowym.

Konstrukcja umożliwia selektywne przyznanie dostępu do każdej sekcji szafy, poprzez użycie zamków z różnymi wkładkami.

Konstrukcja bazuje na zmodyfikowanym szkieletie szafy przemysłowej SZE2.

Możliwość łączenia w zestawy szeregowe z szafami SZE2 i SZE2 PC.

Możliwość zastosowania elementów wyposażenia dodatkowego przeznaczonych dla szaf SZE2 oraz wyposażenia w standardzie 19" (patrz katalog Rozwiązania teleinformatyczne ZPAS).

Na specjalne zamówienie istnieje możliwość wykonania szkieletu szafy, drzwi, osłon, dodatkowego dachu i cokołu z blachy nierdzewnej.

Możliwość realizacji szaf w wykonaniach specjalnych według potrzeb klienta.

ZAKRES DOSTAWY

- szkielet na cokole o wysokości 100 mm,
- 2 pary belek nośnych w rozstawie 19",
- 2 osłony boczne wpuszczane,
- podwójne drzwi przednie z zamkiem baskwilowym i wkładką patentową (drzwi górne z szybą szklaną, drzwi dolne pełne bez szyby),
- drzwi przedziału klawiatury z zamkiem jednopunktowym,
- osłona tylna,
- szuflada uniwersalna na klawiaturę,
- zaślepka pełna płyty górnej z uszczelką wylewaną,
- zaślepki przesuwne płyty dolnej, tworzące przepust kablowy o regulowanej szerokości.



DANE TECHNICZNE

Materiał

Szkielet szafy, osłony, drzwi pełne, cokół, belki nośne - blacha stalowa. Drzwi z szybą - blacha stalowa, szkło hartowane.

Stopień ochrony

IP 54 zgodnie z normą PN-EN 60529

Wykończenie powierzchni

Szkielet, drzwi, osłony, cokół - malowane farbą proszkową w kolorze RAL 7035 (jasnoszary). Zastosowanie innych kolorów po uzgodnieniu. Belki nośne - alucynk.

Dopuszczalne obciążenie

Maksymalny dozwolony ciężar wyposażenia zamontowanego w szafie SZE2 PC wynosi:

- 600 kg - dla szafy na cokole,
- 500 kg - dla szafy na kółkach.

WYPOSAŻENIE DODATKOWE



Kółka - str. 31

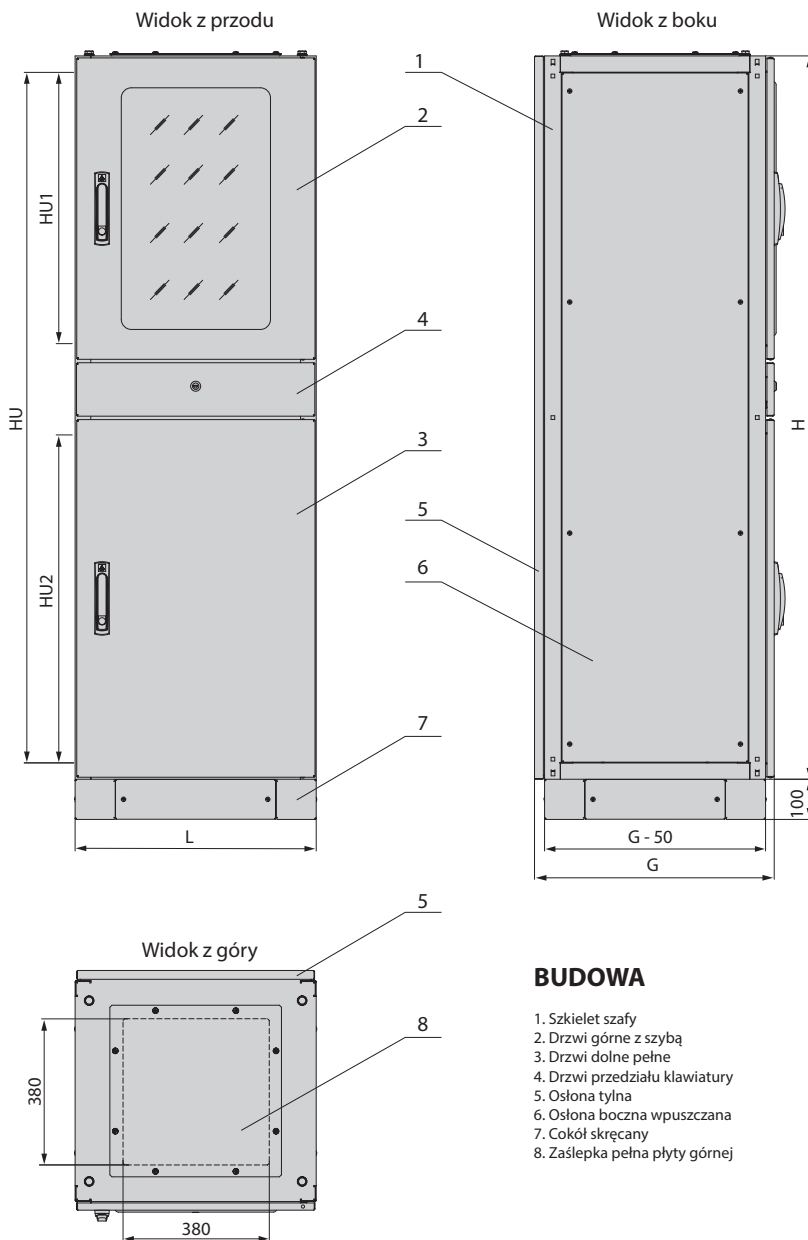


Dach - str. 29

SZAFKA KOMPUTEROWA SZCZELNA **SZE2 PC 19"**

TABELA WYKONAŃ

Szerokość L [mm]	Głębokość G [mm]	Numer katalogowy		
		600	600	W-3004-00-06-011
	800	W-3004-00-05-011	W-3004-00-03-011	W-3004-00-01-011
Wysokość użytkowa szafy HU [U = 44,45 mm]	cała szafka HU	33 U	38 U	42 U
	część górna HU1	10 U	15 U	19 U
	część dolna HU2	18 U	18 U	18 U
Wysokość całkowita szafy bez cokołu H [mm]		1600	1800	2000



BUDOWA

1. Szkielet szafy
2. Drzwi górne z szybą
3. Drzwi dolne pełne
4. Drzwi przedziału klawiatury
5. Osłona tylna
6. Osłona boczna wpuszczana
7. Cokół skręcany
8. Zaślepka pełna płyty górnej



Uwaga:

Otworowanie płyty dolnej szafy SZE2 PC wykonane jest identycznie jak w szafce systemowej SZE2.

SZE2 PRZYKŁADY WYKONAŃ SPECJALNYCH



Szafa SZE2 o szerokości 1200 mm z płytą montażową, ramą obrotową i drzwiami dwuskrzydłowymi asymetrycznymi



Szafa z blachy nierdzewnej ze specjalnym dachem przeciwdeszczowym



Mobilny zestaw szaf SZE2 dla systemu sterowania pracą maszyny



Szafa SZE2 z klimatyzatorem dachowym oraz belkami nośnymi 19" o wysokości 24U

WYPOSAŻENIE DODATKOWE SZAF SZE2



WYPOSAŻENIE DODATKOWE SZAF SZE2

WYPOSAŻENIE DODATKOWE SZAF SZE2

DRZWI



Zamek bez klamki z wkładką kształtową

Drzwi jednoskrzydłowe z szybą i wentylacją pasywną

Drzwi

Do zastosowania zamiast drzwi przednich pełnych lub osłony tylnej.

Maksymalny kąt otwarcia drzwi: 120°

Materiał

Blacha stalowa malowana proszkowo w kolorze RAL 7035, stalowe profile usztywniające, szyba z bezbarwnego szkła hartowanego.

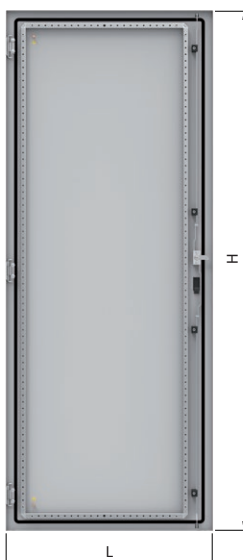
Zakres dostawy

Skrzydło drzwi kompletne z zawiasami, wyposażone w zamek bez klamki z wkładką kształtową typu „doppelbart”.

DRZWI JEDNOSKRZYDŁOWE

Do szafy		Wymiary drzwi		Numer katalogowy					
wysokość [mm]	szerokość [mm]	H [mm]	L [mm]	drzwi pełne IP 54/55	drzwi z szybą IP 54/55	drzwi z wentylacją pasywną IP 54		drzwi z szybą i wentylacją pasywną IP 54	
				prawe/lewe	prawe/lewe	prawe	lewe	prawe	lewe
2000	600	1990	593	W-1951-10-02-011	W-1951-F2-02-011	W-1951-40-02-011	W-1951-40-10-011	W-1951-F4-02-011	W-1951-F4-10-011
	800	1990	793	W-1951-10-01-011	W-1951-F2-01-011	W-1951-40-01-011	W-1951-40-09-011	W-1951-F4-01-011	W-1951-F4-09-011
2200	600	2190	593	W-4950-03-02-011	W-4950-96-02-011	W-4950-16-02-011	W-4950-16-04-011	W-4950-18-02-011	W-4950-18-04-011
	800	2190	793	W-4950-03-01-011	W-4950-96-01-011	W-4950-16-01-011	W-4950-16-03-011	W-4950-18-01-011	W-4950-18-03-011

Opakowanie: 1 szt.



WYPOSAŻENIE DODATKOWE SZAF SZE2

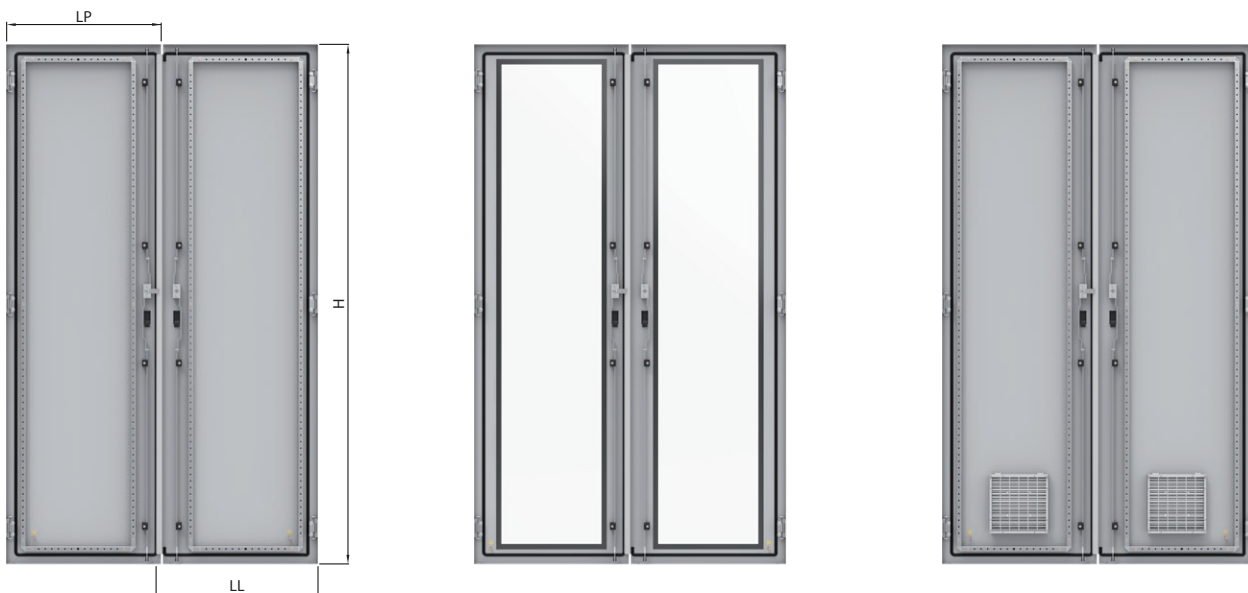
DRZWI

DRZWI DWUSKRZYDŁOWE

Do szafy		Wymiary drzwi			Numer katalogowy					
wysokość [mm]	szerokość [mm]	H [mm]	LP [mm]	LL [mm]	drzwi pełne IP 54/55		drzwi z szybą IP 54/55		drzwi z wentylacją pasywną IP 54	
					prawe* skrzydło	lewe* skrzydło	prawe* skrzydło	lewe* skrzydło	prawe* skrzydło	lewe* skrzydło
2000	1000	1990	493	519,5	W-1951-15-02-011	W-1951-13-02-011	W-1951-F6-02-011	W-1951-F8-02-011	W-1951-59-02-011	W-1951-57-02-011
	1200	1990	593	619,5	W-1951-15-01-011	W-1951-13-01-011	W-1951-F6-01-011	W-1951-F8-01-011	W-1951-59-01-011	W-1951-57-01-011
2200	1000	2190	493	519,5	W-4950-10-02-011	W-4950-08-02-011	W-4950-84-02-011	W-4950-84-04-011	W-4950-22-02-011	W-4950-20-02-011
	1200	2190	593	619,5	W-4950-10-01-011	W-4950-08-01-011	W-4950-84-01-011	W-4950-84-03-011	W-4950-22-01-011	W-4950-20-01-011

Opakowanie: 1 szt. (skrzydło)

*) patrząc na szafę od przodu



Ogranicznik otwarcia drzwi

Chroni zawiasy drzwi przed uszkodzeniem.

Wyposażony w blokadę.

Mocowany do ramy usztywniającej drzwi oraz do szkieletu szafy.

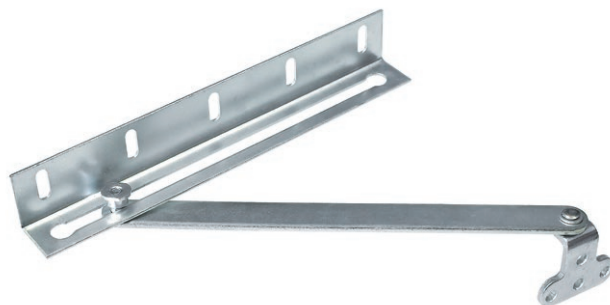
Przy samodzielnym montażu należy wykonać dwa otwory o średnicy 6 mm w miejscach wyznaczonych wgłębieniami.

Materiał

Blacha stalowa, ocynkowana.

Zakres dostawy

Ogranicznik otwarcia kompletny z elementami do montażu w szafie.



Opakowanie	Numer katalogowy
1 szt.	W-1951-32-00-000

DRZWI

Wyposażenie dodatkowe szaf SZE2

OBUDOWY PRZEMYSŁOWE

ZPAS 027

WYPOSAŻENIE DODATKOWE SZAF SZE2

DRZWI • OSŁONY BOCZNE

**Uchwyt wychylny z wkładką bębnową**

Do zastosowania w drzwiach szafy zamiast seryjnie montowanego szyldu z wkładką kształtową typu „doppelbart”.

Materiał korpusu

Tworzywo sztuczne.

Zakres dostawy

Uchwyt i wkładkę należy zamawiać osobno.

Nazwa wyrobu	Opakowanie	Numer katalogowy
Uchwyt wychylny bez wkładki	1 szt.	M1H-01-0024
Wkładka bębnowa do uchwytu wychylnego + 1 klucz	1 kpl.	M1H-02-0028



1 - osłona wpuszczana



2 - osłona zewnętrzna

Osłony boczne

Dostępne w dwóch wersjach:

- 1) Osłony wpuszczane - nie wychodzą poza gabaryty szkieletu szafy, a w przypadku zabudowy szeregowej szaf mogą spełniać funkcję przegrody;
- 2) Osłony zewnętrzne - zwiększają szerokość szafy o 25 mm z każdej strony.

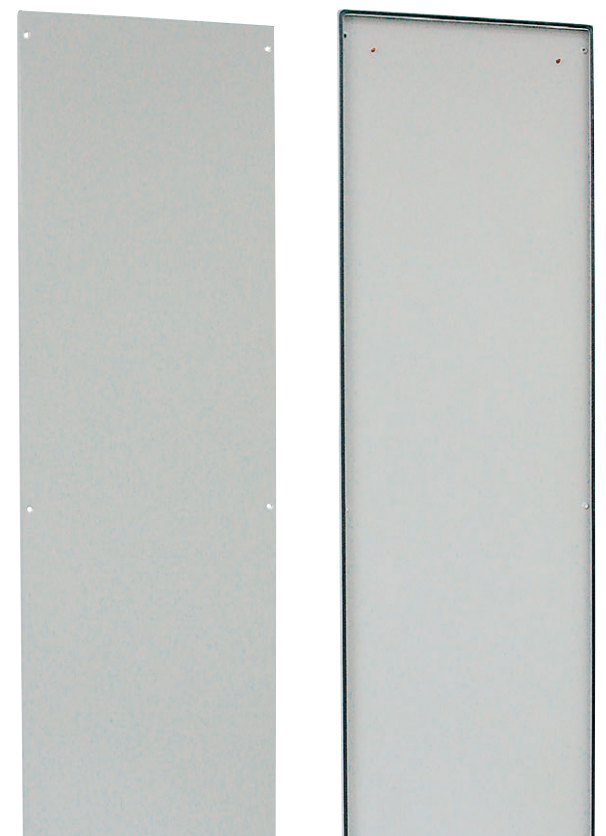
Wszystkie osłony wyposażone są w wylewane uszczelki z pianki poliuretanowej oraz sworznie gwintowane do mocowania linek uziemienia.

Materiał

Błacha stalowa malowana farbą proszkową w kolorze RAL 7035.

Zakres dostawy

2 osłony (wpuszczane lub zewnętrzne) z elementami mocującymi do montażu w szafie.



Do szafy		Numer katalogowy	
wysokość [mm]	głębokość [mm]	Osłony wpuszczane	Osłony zewnętrzne
2000	400	W-1951-09-13-011	W-1951-07-29-011
	500	W-1951-09-03-011	W-1951-07-07-011
	600	W-1951-09-02-011	W-1951-07-06-011
	800	W-1951-09-01-011	W-1951-07-05-011
2200	500	W-4950-23-03-011	W-4950-24-07-011
	600	W-4950-23-02-011	W-4950-24-06-011
	800	W-4950-65-01-011	W-4950-24-05-011

Opakowanie: 2 szt.

Uwaga:

Osłony mogą być na życzenie wyposażone w kratki wentylacyjne oraz wentylatory - patrz str. 54.

WYPOSAŻENIE DODATKOWE SZAF SZE2

DACH

Dach pełny

Do każdego wykonania szafy dostępne są dachy pełne w dwóch szerokościach:

- 1) Dach do szafy z osłonami wpuszczanymi
 - szerokość dachu zgodna z szerokością szkieletu szafy.
- 2) Dach do szafy z osłonami zewnętrznymi
 - szerszy o 50 mm od szkieletu szafy.

Dach zwiększa wysokość całkowitą szafy o 41,5 mm.
Pod zamontowanym dachem jest szczelina o wysokości 5 mm.

Materiał

Błacha stalowa malowana farbą proszkową w kolorze RAL 7035.

Zakres dostawy

Dach z 4 tulejami dystansowymi do montażu.
Śruby mocujące M12 dostarczane są wraz z szafą.



Do szafy		Numer katalogowy	
szerokość [mm]	głębokość [mm]	Dach do szafy z osłonami wpuszczanymi	Dach do szafy z osłonami zewnętrznymi
600	400	W-1951-27-14-011	W-1951-28-14-011
	500	W-1951-27-13-011	W-1951-28-13-011
	600	W-1951-27-12-011	W-1951-28-12-011
	800	W-1951-27-11-011	W-1951-28-11-011
800	400	W-1951-27-10-011	W-1951-28-10-011
	500	W-1951-27-09-011	W-1951-28-09-011
	600	W-1951-27-08-011	W-1951-28-08-011
	800	W-1951-27-07-011	W-1951-28-07-011
1000	500	W-1951-27-06-011	W-1951-28-06-011
	600	W-1951-27-05-011	W-1951-28-05-011
	800	W-1951-27-04-011	W-1951-28-04-011
1200	500	W-1951-27-03-011	W-1951-28-03-011
	600	W-1951-27-02-011	W-1951-28-02-011
	800	W-1951-27-01-011	W-1951-28-01-011

Opakowanie: 1 szt.

Dach perforowany

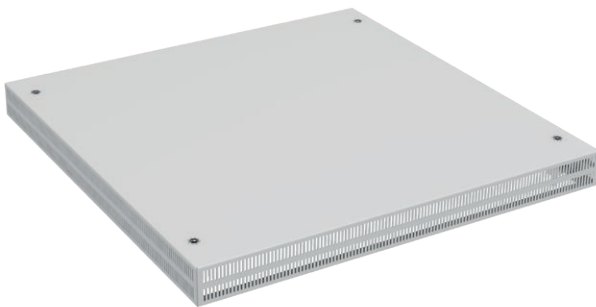
Zwiększa wysokość całkowitą szafy o 70 mm.
Przylega bezpośrednio do szkieletu szafy.
Szerokość dachu jest zgodna z szerokością szkieletu szafy.

Materiał

Błacha stalowa malowana farbą proszkową w kolorze RAL 7035.

Zakres dostawy

Dach z 4 tulejami dystansowymi do montażu.
Śruby mocujące M12 dostarczane są wraz z szafą.



Do szafy		Numer katalogowy
szerokość [mm]	głębokość [mm]	
600	600	W-8215-A0-10-011
	800	W-8215-A0-08-011
800	600	W-8215-A0-06-011
	800	W-8215-43-00-011

Opakowanie: 1 szt.

DACH

Wyposażenie dodatkowe szaf **SZE2****OBUDOWY PRZEMYSŁOWE**

ZPAS 029

WYPOSAŻENIE DODATKOWE SZAF SZE2

UCHA TRANSPORTOWE



Ucho podwójne



Ucho pojedyncze

Ucha transportowe

Przykręcane do otworów w płycie górnej szkieletu lub (w przypadku zastosowania dachu) do tulei dystansowych.

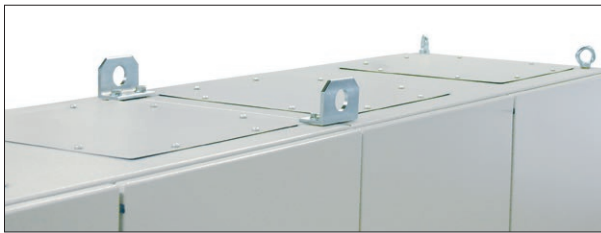
Oferowane w dwóch rodzajach:

- 1) ucho pojedyncze - stalowa odkuwka ocynkowana, średnica otworu do zawieszania 30 mm, gwint do mocowania M12;
- 2) ucho podwójne do szaf łączonych w zestawy - ocynkowany kątownik stalowy, średnica otworu do zawieszania 38 mm, dwa otwory pod śruby mocujące M12.

Zakres dostawy

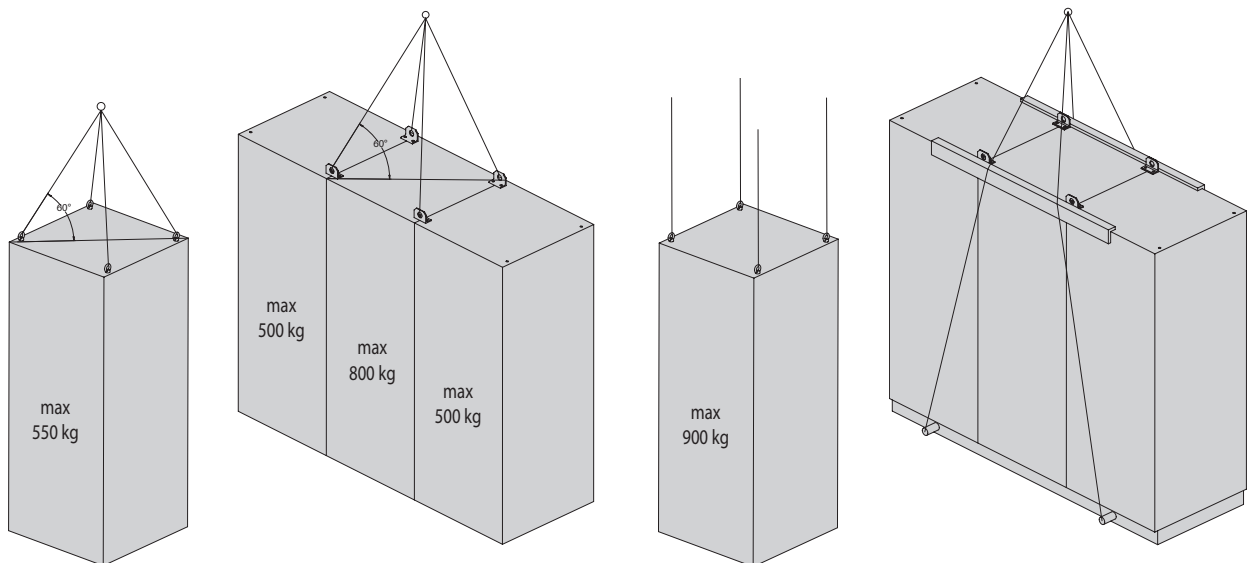
Ucha sprzedawane są pojedynczo.

Ucho podwójne sprzedawane jest wraz ze śrubami mocującymi.



Rodzaj ucha	Opakowanie	Numer katalogowy
pojedyncze	1 szt.	M1F-00-0106
podwójne	1 szt.	W-1951-68-00-000

SPOSÓB TRANSPORTU SZAF SZE2



W przypadku większych obciążeń zaleca się postawienie zestawu szaf na jednym wspólnym cokole spawanym, który podczas transportu zwiększa sztywność całej konstrukcji. W sprawie doboru odpowiedniego typu cokołu konieczna jest konsultacja z działem konstrukcyjnym ZPAS.

WYPOSAŻENIE DODATKOWE SZAF SZE2

PODSTAWA SZAFY

Cokół spawany

Przeznaczony do szaf o dużym obciążeniu. Umożliwia przenoszenie szafy za pomocą wózka widłowego bez użycia palety transportowej.

Materiał

Błacha stalowa malowana proszkowo w kolorze RAL 7035.

Zakres dostawy

Cokół oraz elementy mocujące cokół do szafy.



Do szafy		Numer katalogowy	
szerokość [mm]	głębokość [mm]	Cokół o wysokości 100 mm	Cokół o wysokości 200 mm
600	400	W-1951-71-14-011	W-1951-74-14-011
	500	W-1951-71-13-011	W-1951-74-13-011
	600	W-1951-71-12-011	W-1951-74-12-011
	800	W-1951-71-11-011	W-1951-74-11-011
800	400	W-1951-71-10-011	W-1951-74-10-011
	500	W-1951-71-09-011	W-1951-74-09-011
	600	W-1951-71-08-011	W-1951-74-08-011
	800	W-1951-71-07-011	W-1951-74-07-011
1000	500	W-1951-71-06-011	W-1951-74-06-011
	600	W-1951-71-05-011	W-1951-74-05-011
1200	500	W-1951-71-03-011	W-1951-74-03-011
	600	W-1951-71-02-011	W-1951-74-02-011
	800	W-1951-71-01-011	W-1951-74-01-011

Opakowanie: 1 szt.

Zespół jezdny

Przeznaczony do szaf SZE2 i SZE2 PC o szerokości 600, 800 i 1000 mm. Składa się z kółek typu 300 oraz belek wzmacniających montowanych z przodu i z tyłu szafy.

Nośność: 600 kg

Wysokość: 135,5 mm

Materiał

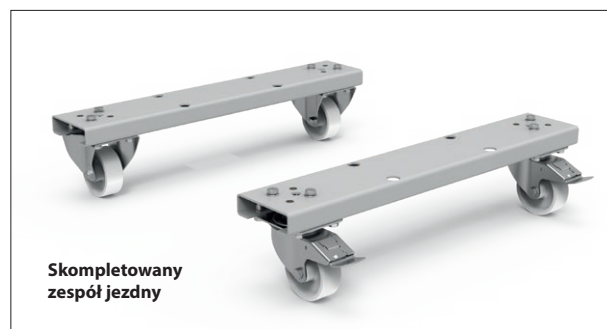
Belka wzmacniająca - blacha stalowa malowana farbą proszkową w kolorze RAL 7035.

Kółka - tworzywo sztuczne, blacha stalowa ocynkowana.

Sposób zamawiania

Zespół jezdny należy zamawiać z elementów: dwa kółka z blokadą, dwa kółka bez blokady i do tego odpowiednie dwie belki wzmacniające w zależności od szerokości szafy.

W zakres dostawy wchodzi elementy mocujące.



Skompletowany zespół jezdny

Belka wzmacniająca



Kółko typu 300 stałe bez blokady



Kółko typu 300 skrętne z blokadą

Rodzaj elementu	Opakowanie	Numer katalogowy	
Kółka typu 300 skrętne z blokadą	2 szt.	W-SB73-00-01-000-2	
Kółka typu 300 stałe bez blokady	2 szt.	W-SB73-00-02-000-2	
Belki wzmacniające do szafy o szerokości	600 mm	2 szt.	W-SB74-00-01-011-2
	800 mm	2 szt.	W-SB74-00-02-011-2
	1000 mm	2 szt.	W-SB74-00-03-011-2

WYPOSAŻENIE DODATKOWE SZAF SZE2

PODSTAWA SZAFY

**Cokół skręcany**

Cokół składa się z narożników i zdejmowanych łączników. Cały ciężar szafy przenoszą narożniki. Poprzez odkręcenie łączników możliwy jest dostęp do przestrzeni pod szafą. Cokół można mocować do podłoża z opcjonalnym zastosowaniem czterech gumowych wibroizolatorów.

Sposób zamawiania

Cokół należy zamawiać z elementów: narożniki cokołu i do tego odpowiednie łączniki narożników w zależności od szerokości i głębokości szafy.

**Narożniki cokołu**

Narożniki posiadają zdejmowane zaślepki ułatwiające dostęp do elementów mocujących i poziomujących.

Narożniki można wyposażać w zestaw poziomujący lub wibroizolatory.

Materiał

Korpus narożnika: blacha stalowa malowana farbą proszkową w kolorze RAL 7035.

Zaślepki: tworzywo sztuczne w kolorze czarnym.

Zakres dostawy

Komplet 4 narożników z elementami mocującymi.

Wysokość [mm]	Opakowanie	Numer katalogowy
100	4 szt.	W-6935-74-00-011



Śruba poziomująca cokołu do szafy SZE2

Narożnik cokołu wyposażony w śrubę poziomującą

Do mocowania śruby poziomującej w narożniku oraz skręcenia narożnika cokołu z szafą wykorzystuje się dwie śruby M8 z podkładkami, dostarczane wraz z narożnikiem.

Zestaw poziomujący cokołu

Narożniki cokołu można wyposażać w specjalne śruby poziomujące, umożliwiające stabilne ustawienie szafy na nierównej posadzce.

Zakres regulacji: 0–10 mm

Materiał

Stal ocynkowana

Opis zestawu	Opakowanie	Numer katalogowy
Zestaw 4 śrub poziomujących cokołu do szafy SZE2	1 kpl.	W-6935-Z1-02-000



Wibroizolator



Narożnik cokołu z zamontowanym wibroizolatorem

Wibroizolatory

Wibroizolatory ograniczają przeniesienie ewentualnych wibracji między podłogą a szafą, np. w budynkach przemysłowych. Cokół z wibroizolatorami powinien być przymocowany do podłogi pomieszczenia.

Materiał

Guma o grubości 10 mm.

Zakres dostawy

Komplet 4 szt. wibroizolatorów.

Opakowanie	Numer katalogowy
1 kpl.	W-M1Z-00-0048-000-4

WYPOSAŻENIE DODATKOWE SZAF SZE2

PODSTAWA SZAFY

Łączniki narożników cokołu

Dostępne są w trzech rodzajach.
Możliwość zdejmowania łączników przy obciążonej szafie.

Materiał

Blacha stalowa malowana proszkowo w kolorze RAL 7035.

Zakres dostawy

Łącznik z elementami mocującymi.

Rodzaj łącznika	Zastosowanie	Długość łącznika [mm]	Długość ściany cokołu [mm]	Numer katalogowy
pełny	przód albo tył cokołu	400	600	W-6935-46-05-011
		600	800	W-6935-46-03-011
		800	1000	W-6935-46-02-011
		1000	1200	W-6935-46-01-011
	boki cokołu	150	350	W-6935-46-10-011
		250	450	W-6935-46-08-011
		350	550	W-6935-46-06-011
		550	750	W-6935-46-04-011
perforowany	przód albo tył cokołu	400	600	W-6935-92-05-011
		600	800	W-6935-92-03-011
		800	1000	W-6935-92-02-011
		1000	1200	W-6935-92-01-011
	boki cokołu	150	350	W-6935-92-10-011
		250	450	W-6935-92-08-011
		350	550	W-6935-92-06-011
		550	750	W-6935-92-04-011
z przepustem szczotkowym	przód albo tył cokołu	400	600	W-6935-94-05-011
		600	800	W-6935-94-03-011
		800	1000	W-6935-94-02-011
		1000	1200	W-6935-94-01-011
	boki cokołu	150	350	W-6935-94-10-011
		250	450	W-6935-94-08-011
		350	550	W-6935-94-06-011
		550	750	W-6935-94-04-011

Opakowanie: 1 szt.

Zestaw elementów do łączenia cokołów

Cokoły można wzajemnie łączyć szeregowo lub piętrowo.

Łączenie szeregowe

Do połączenia dwóch cokołów obok siebie potrzebny jest jeden zestaw elementów do łączenia.

Piętrowanie

Do połączenia dwóch cokołów ułożonych jeden na drugim potrzebne są dwa zestawy elementów do łączenia.

Maksymalna dozwolona wysokość: 4 cokoły x 100 mm

Opis zestawu	Opakowanie	Numer katalogowy
4 śruby M10x20 4 podkładki 10,5 4 nakrętki kołnierzowe M10	1 kpl.	W-6935-Z1-03-000



Łącznik pełny



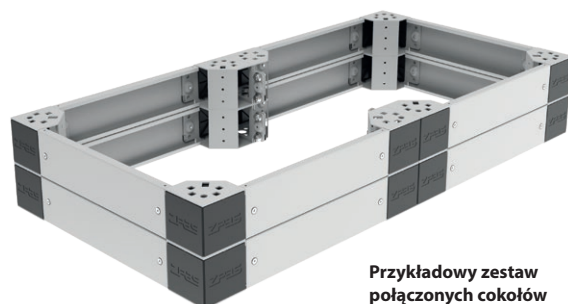
Łącznik perforowany



Łącznik z przepustem szczotkowym



Zestaw elementów do łączenia cokołów



Przykładowy zestaw połączonych cokołów

WYPOSAŻENIE DODATKOWE SZAF SZE2

RAMA OBROTOWA 19"



Rama obrotowa asymetryczna o nośności 150 kg zamontowana w standardowej szafie SZE2

Uwagi

Szafa z ramą obrotową powinna być przymocowana do podłogi pomieszczenia w celu zabezpieczenia przed przewróceniem.

Na specjalne zamówienie wykonujemy szafy z ramami obrotowymi z możliwością otwarcia o 180°.

Rama obrotowa 19"

Przeznaczona do szaf o szerokości 800 i 600 mm.

Wyposażona w ogranicznik otwarcia.

Zamykana za pomocą dwóch zamków bez klamki, z wkładką kształtową typu „doppelbart”.

Możliwość zmiany kierunku otwierania ramy poprzez jej zamontowanie w pozycji obróconej o 180°.

Maksymalny kąt otwarcia: 120°

Nośność: 150 kg

Materiał

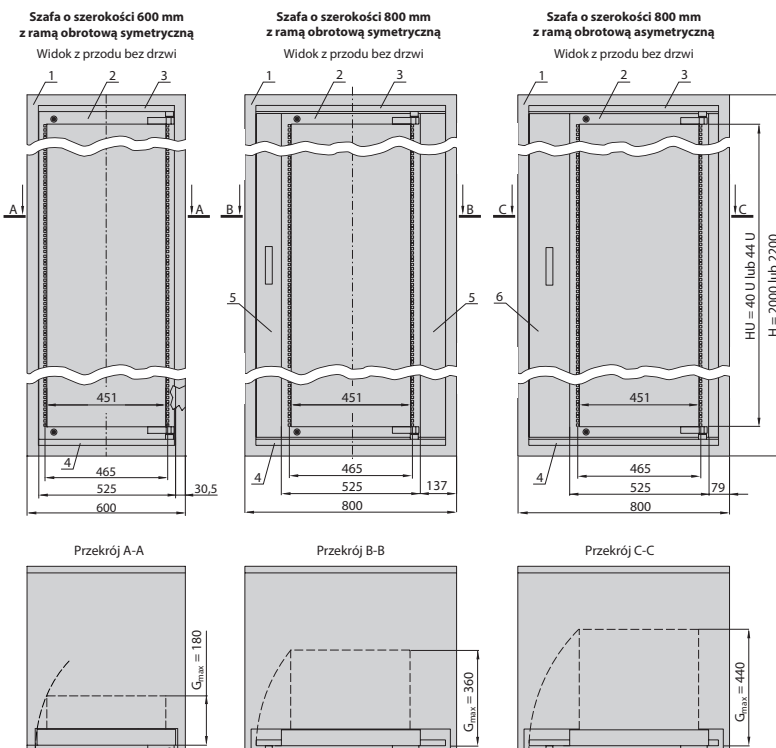
Błacha i profile stalowe malowane proszkowo w kolorze RAL 7035.

Zakres dostawy

Rama obrotowa kompletna z elementami mocującymi do montażu w szafie.

Do szafy		Wysokość użytkowa ramy HU [U = 44,45 mm]	Rodzaj ramy	Maksymalna głębokość montowanych urządzeń G _{max} [mm]	Numer katalogowy
Szerokość [mm]	Wysokość [mm]				
600	2000	40 U	symetryczna	180	W-1951-29-05-011
	2200	44 U	symetryczna	180	W-1951-29-06-011
800	2000	40 U	symetryczna	360	W-1951-29-01-011
			asymetryczna	440	W-1951-20-01-011
	2200	44 U	symetryczna	360	W-4950-26-00-011
			asymetryczna	440	W-4950-27-00-011

Opakowanie: 1 szt.



BUDOWA

1. Szkielet szafy
2. Rama 19"
3. Belka wsporcza górna
4. Belka wsporcza dolna
5. Maskownica ramy symetrycznej
6. Maskownica ramy asymetrycznej

WYPOSAŻENIE DODATKOWE SZAF SZE2

RAMA OBROTOWA 19"

Rama obrotowa 19" o zwiększonej nośności

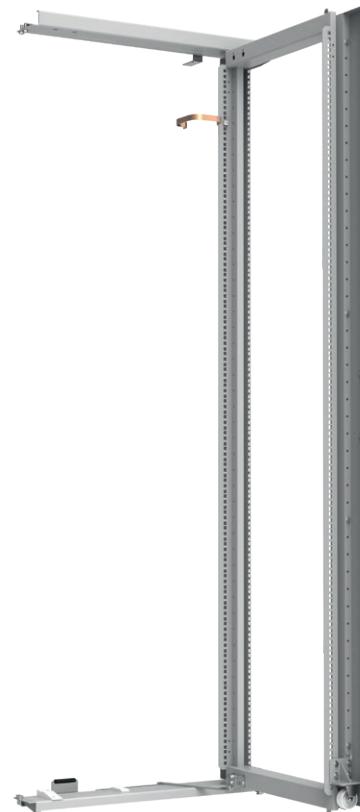
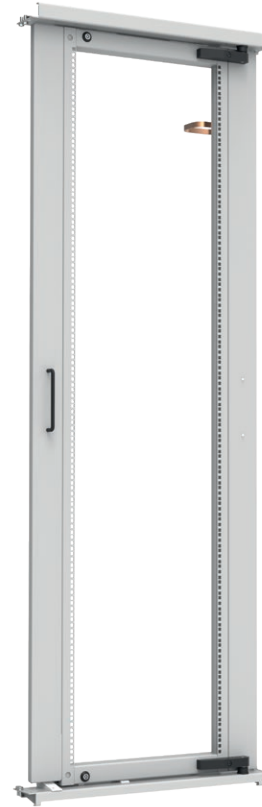
Na specjalne zamówienie istnieje możliwość wykonania szafy SZE2 z ramą obrotową o nośności 200 kg.

Rama obrotowa wtedy posiada kółko najazdowe, a szkielet szafy zawiera specjalne wzmocnienia zapobiegające jego deformacjom podczas otwierania obciążonej ramy.

Szczegółowych informacji udziela dział handlowy ZPAS.



Przykładowa szafa SZE2 ze wzmocnionym szkieletem wyposażona w ramę obrotową o nośności 200 kg



RAMA OBROTOWA 19"

Wyposażenie dodatkowe szaf **SZE2**
OBUDOWY PRZEMYSŁOWE

ZPAS 035

WYPOSAŻENIE DODATKOWE SZAF SZE2

PŁYTA MONTAŻOWA



Płyta montażowa



Prowadnice płyty montażowej

**Płyta montażowa**

Płyta montażowa służy do zabudowy różnej aparatury wewnątrz szafy SZE2. Szczegółowe wymiary płyt montażowych podane są na rysunku na str. 17.

Materiał

Blacha stalowa alucynk o grubości 3 mm; tolerancje wymiarowe blachy normalne wg normy PN-EN 10143.

Zakres dostawy

Płyta montażowa wraz z elementami do jej zamocowania w szafie. Prowadnice płyty montażowej sprzedawane są osobno.

Do szafy		Numer katalogowy
Wysokość [mm]	Szerokość [mm]	
2000	600	W-1951-67-10-000-BP
	800	W-1951-67-07-000-BP
	1000	W-1951-67-04-000-BP
	1200	W-1951-67-01-000-BP
2200	600	W-4950-28-10-000-BP
	800	W-4950-28-07-000-BP
	1000	W-4950-28-04-000-BP
	1200	W-4950-28-01-000-BP

Opakowanie: 1 szt.

Uwaga:

Na specjalne zamówienie wykonujemy płyty montażowe uchylne, na zawiasach, wykonane z blachy ocynkowanej lub płyty tekstolitowej. Istnieje także możliwość malowania płyty montażowej farbą proszkową w kolorze RAL 7035 (kolor standardowy) lub innym wg wymagania klienta.

Prowadnice płyty montażowej

Prowadnice służą do montażu płyty montażowej w szafie SZE2, ułatwiają jej wkładanie do szafy i pozycjonowanie.

Materiał

Blacha stalowa alucynk

Zakres dostawy

Komplet 2 prowadnic wraz z elementami do ich zamocowania na płycie dolnej szafy.

Do szafy o głębokości [mm]	Numer katalogowy
400	W-1951-64-04-000
500	W-1951-64-03-000
600	W-1951-64-02-000
800	W-1951-64-01-000

Opakowanie: 1 kpl.

WYPOSAŻENIE DODATKOWE SZAF SZE2

ELEMENTY DO MONTAŻU APARATURY ELEKTRYCZNEJ

Wanna licznikowa

Służy do montażu liczników energii elektrycznej w szafie SZE2 wyposażonej w ramę obrotową 19", belki nośne 19" lub belki nośne II.

Materiał

Blacha stalowa malowana proszkowo w kolorze RAL 7035.

Zakres dostawy

Wanna licznikowa z elementami mocującymi do montażu w szafie.



Sposób montażu w szafie	Wymiary zewnętrzne [mm]			Wymiary wewnętrzne [mm]		Numer katalogowy
	wysokość	szerokość	głębokość	wysokość	szerokość	
Na belkach 19" lub 19" ramie obrotowej (str. 38-39, 34-35)	444,5 (10 U)	482,6	100	402	440	W-5716-A1-16-01-011
			150	402	440	W-5716-38-01-011
Na belkach nośnych II (str. 57)	450	482,6	100	407	440	W-5716-A1-16-02-011
			150	407	440	W-5716-38-02-011
		682,6	100	407	640	W-5716-A1-16-03-011
			150	407	640	W-5716-38-03-011

Opakowanie: 1 szt.

Panel dystrybucji napięć

Uniwersalna obudowa 19" do zabudowy aparatury modułowej.

Pojemność panelu

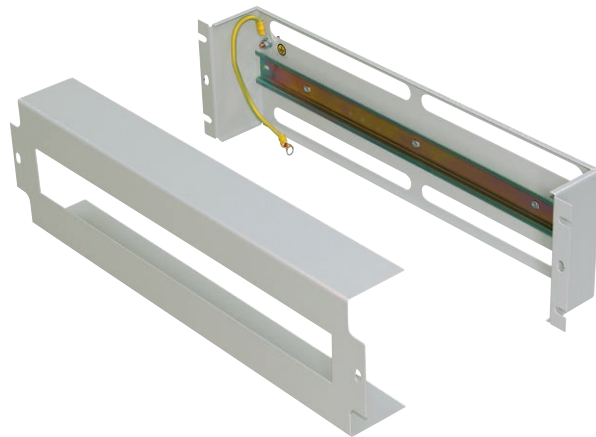
Maksymalna liczba zabudowanych modułów typu S o szerokości 17,5 mm wynosi 22 szt.

Materiał

blacha stalowa malowana farbą proszkowo w kolorze RAL 7035 lub RAL 9005.

Zakres dostawy

podstawa montażowa, szyna TS-35, osłona, elementy mocujące do montażu panelu w szafie.

**Uwaga:**

Na specjalne zamówienie panel może być wyposażony w aparaturę elektryczną.

Sposób montażu w szafie	Wymiary zewnętrzne [mm]			Wymiary wewnętrzne [mm]		Numer katalogowy	
	wysokość	szerokość	głębokość	wysokość	szerokość	RAL 7035	RAL 9005
Na belkach 19" lub 19" ramie obrotowej (str. 38-39, 34-35)	133 (3 U)	482,6	60	130	440	W-PS3U-00-00-011	W-PS3U-00-00-161

Opakowanie: 1 szt.

WYPOSAŻENIE DODATKOWE SZAF SZE2

SYSTEM BELEK 19"

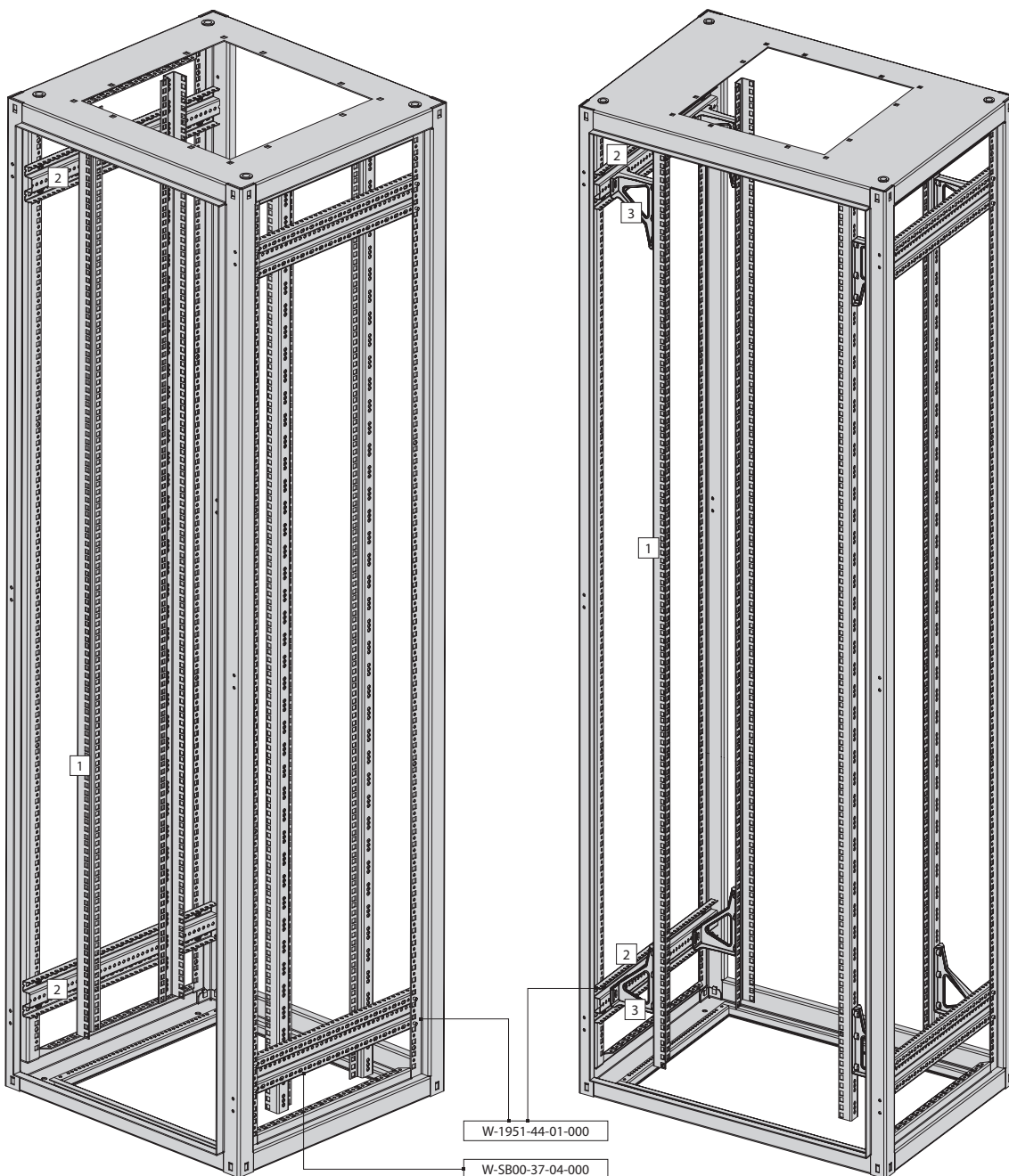
Sposoby konstruowania stelaży 19"

Stelaż 19" w szafie o szerokości 600 mm

1. Belka nośna 19" (str. 39)
2. Belka montażowa UNI (str. 42)

Stelaż 19" w szafie o szerokości 800 mm

1. Belka nośna 19" (str. 39)
2. Belka montażowa UNI (str. 42)
3. Wysięgnik (str. 39)



Zastosowane elementy mocujące: W-1951-44-01-000 - śruby samoformujące M6x16 (patrz str. 43)
 W-SB00-37-04-000 - elementy do mocowania belek nośnych (patrz str. 57)

WYPOSAŻENIE DODATKOWE SZAF SZE2

SYSTEM BELEK 19"

Belka nośna 19"

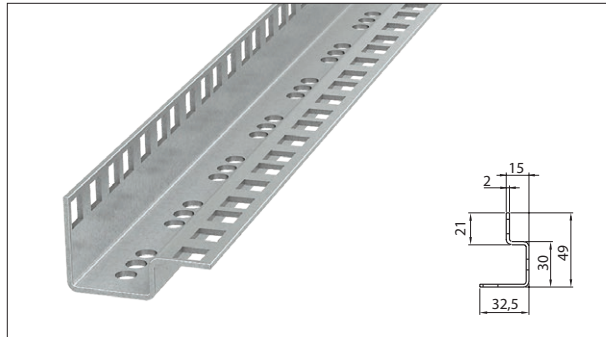
Do montażu urządzeń 19" w szafach SZE2 o szerokości 600 lub 800 mm. Mocowana do szkieletu szafy za pomocą belek montażowych UNI; w szafach o szerokości 800 mm do uzyskania rozstawu 19" wymagane jest zastosowanie wyciągników, natomiast w szafach o szerokości 1000 i 1200 mm - indywidualny stelaż z belek montażowych UNI.

Materiał

Błacha stalowa alucynk.

Zakres dostawy

Belka nośna bez elementów mocujących.



Długość belki nośnej		Numer katalogowy
[mm]	[U = 44,45 mm]	
1067	24 U	W-1718-97-08-000
1200	27 U	W-1718-97-16-000
1245	28 U	W-1718-97-07-000
1334	30 U	W-1718-97-15-000
1422	32 U	W-1718-97-06-000
1467	33 U	W-1718-97-14-000

Długość belki nośnej		Numer katalogowy
[mm]	[U = 44,45 mm]	
1600	36 U	W-1718-97-05-000
1689	38 U	W-1718-97-04-000
1734	39 U	W-1718-97-13-000
1778	40 U	W-1718-97-03-000
1867	42 U	W-1718-97-02-000
2089	47 U	W-1718-97-20-000

Opakowanie: 1 szt.

Wyciągnik

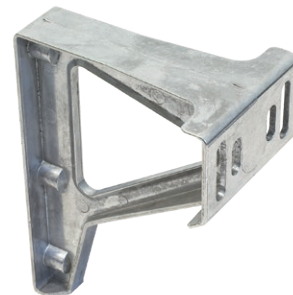
Do mocowania belek nośnych 19" w szafie SZE2 o szerokości 800 mm.

Materiał

Odlew żalowy.

Zakres dostawy

1 wyciągnik z elementami do montażu wyciągnika do belki nośnej i belki montażowej UNI.



Opakowanie	Numer katalogowy
1 szt.	W-5205-90-00-C12

Belka poprzeczna 19"

Do montażu urządzeń na belkach 19" lub ramie obrotowej 19".

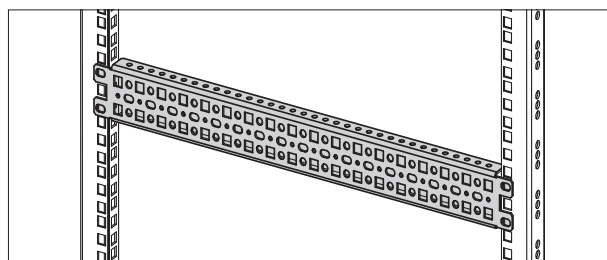
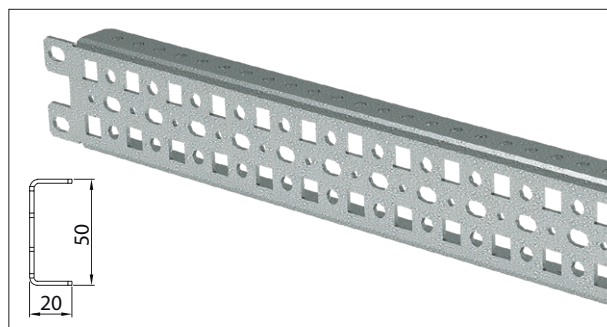
Materiał

Błacha stalowa alucynk.

Zakres dostawy

Belka poprzeczna bez elementów mocujących (elementy mocujące: nr kat. W-1951-44-02-000, patrz str. 43).

Opakowanie	Numer katalogowy
1 szt.	W-6414-05-00-000



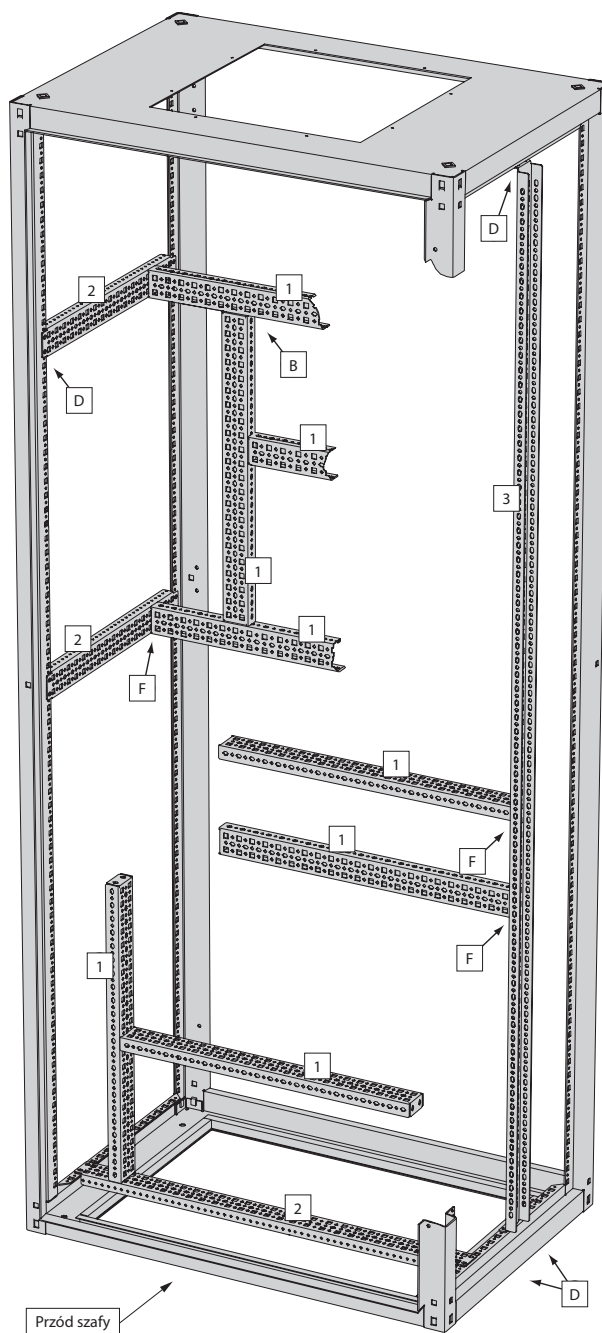
WYPOSAŻENIE DODATKOWE SZAF SZE2

SYSTEM BELEK MONTAŻOWYCH

Sposoby konstruowania stelaży - systemy belek montażowych

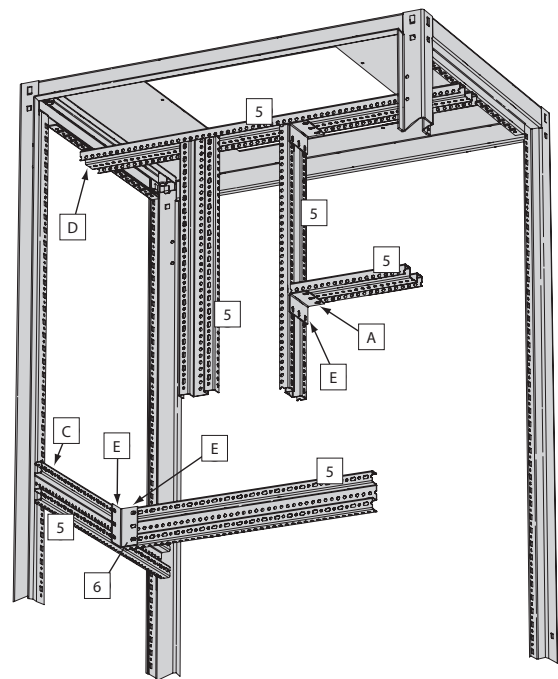
System CLASSIC

1. Belka montażowa CLASSIC (str. 41)
2. Belka poprzeczna CLASSIC (str. 41)
3. Belka pionowa CLASSIC (str. 42)



System UNI

5. Belka montażowa UNI (str. 42)
6. Kątownik do łączenia belek montażowych UNI (str. 43)



ZASTOSOWANE ELEMENTY MOCUJĄCE

Opis	Ilość sztuk	Z kompletu* nr kat.
A wkręt z nakrętką zwykłą i podkładkami	1	W-1951-44-03-000
B wkręt z nakrętką zwykłą i podkładkami	2	W-1951-44-03-000
C śruba samoformująca	1	W-1951-44-01-000
lub wkręt z nakrętką klatkową i podkładką	2	W-1951-44-02-000
D śruba samoformująca	2	W-1951-44-01-000
lub wkręt z nakrętką klatkową i podkładką	2	W-1951-44-02-000
E śruba samoformująca	2	W-1951-44-01-000
lub wkręt z nakrętką zwykłą i podkładkami	2	W-1951-44-03-000
F wkręt z nakrętką klatkową i podkładką	2	W-1951-44-02-000
lub wkręt z nakrętką zwykłą i podkładkami	2	W-1951-44-03-000

*) Elementy mocujące sprzedawane są w kompletach po 20 sztuk.
Szczegółowy opis na stronie 43.

WYPOSAŻENIE DODATKOWE SZAF SZE2

SYSTEM BELEK MONTAŻOWYCH

Belka montażowa CLASSIC

Mocowana do belek poprzecznych lub pionowych.

Materiał

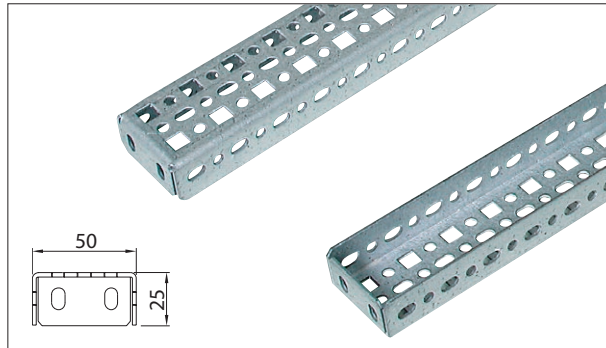
Błacha stalowa alucynk.

Zakres dostawy

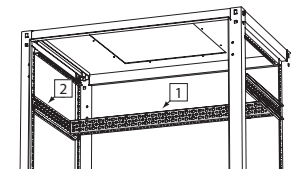
Belka montażowa bez elementów mocujących (elementy mocujące na str. 43).

Długość belki [mm]	Numer katalogowy	Długość belki [mm]	Numer katalogowy
200	W-0573-12-25-000	650	W-0573-12-13-000
225	W-0573-12-24-000	700	W-0573-12-12-000
250	W-0573-12-23-000	750	W-0573-12-11-000
275	W-0573-12-22-000	775	W-0573-12-10-000
300	W-0573-12-21-000	800	W-0573-12-09-000
350	W-0573-12-20-000	850	W-0573-12-08-000
400	W-0573-12-19-000	900	W-0573-12-07-000
450	W-0573-12-18-000	950	W-0573-12-06-000
500	W-0573-12-17-000	1000	W-0573-12-05-000
525	W-0573-12-16-000	1050	W-0573-12-04-000
550	W-0573-12-15-000	1100	W-0573-12-03-000
600	W-0573-12-14-000	1150	W-0573-12-02-000
		1200	W-0573-12-01-000

Opakowanie: 1 szt.

**DOPASOWANIE BELEK MONTAŻOWYCH CLASSIC DO SZEROKOŚCI SZAFY**

Szerokość szafy [mm]	Długość belki montażowej CLASSIC [mm]
600	550
800	750
1000	950
1200	1150

1. Belka montażowa CLASSIC
2. Belka poprzeczna CLASSIC**Belka poprzeczna CLASSIC**

Mocowana do poziomych lub pionowych otworów w szkieletzie szafy.

Materiał

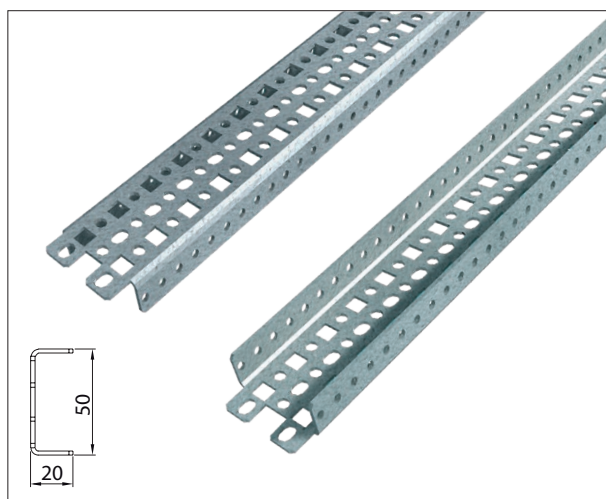
Błacha stalowa alucynk.

Zakres dostawy

Belka montażowa bez elementów mocujących (elementy mocujące na str. 43).

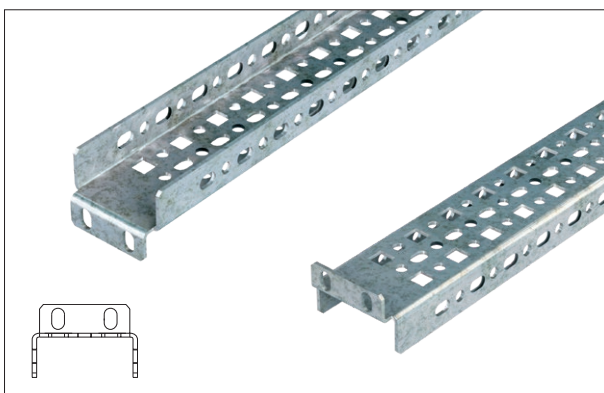
Do szafy		Długość belki [mm]	Numer katalogowy
Szerokość [mm]	Głębokość [mm]		
600	–	552,5	W-1951-46-08-000
800	–	752,5	W-1951-46-07-000
1000	–	952,5	W-1951-46-06-000
1200	–	1152,5	W-1951-46-05-000
–	400	240	W-1951-46-04-000
–	500	340	W-1951-46-03-000
–	600	440	W-1951-46-02-000
–	800	640	W-1951-46-01-000

Opakowanie: 1 szt.



WYPOSAŻENIE DODATKOWE SZAF SZE2

SYSTEM BELEK MONTAŻOWYCH

**Belka pionowa CLASSIC**

Mocowana do płyty dolnej i górnej szkieletu.

Materiał

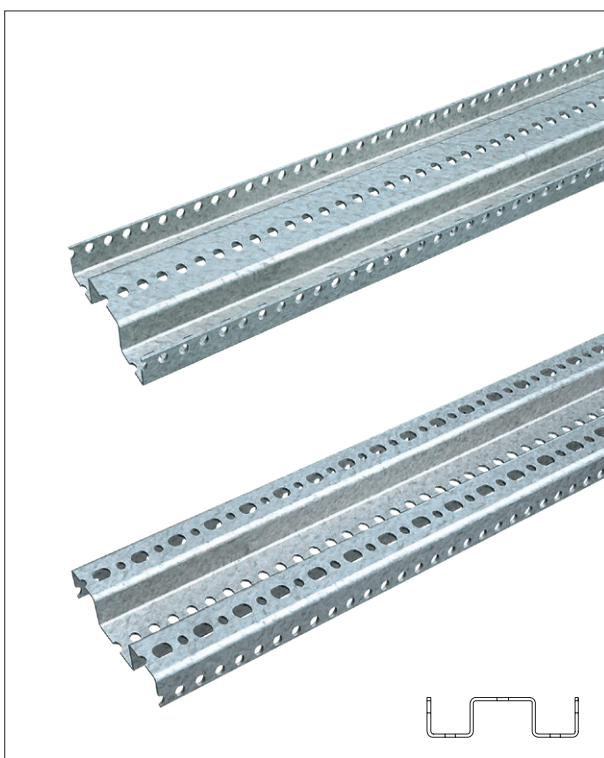
Blacha stalowa alucynk.

Zakres dostawy

Belka pionowa bez elementów mocujących (elementy mocujące na str. 43).

Do szafy o wysokości [mm]	Długość belki [mm]	Numer katalogowy
2000	1875	W-1951-48-01-000
2200	2075	W-1951-48-05-000

Opakowanie: 1 szt.

**Belka montażowa UNI**

Belki montażowe UNI umożliwiają skonfigurowanie dowolnego stelaża wewnątrz szafy.

Otworowanie belek pasuje zarówno do poziomych, jak i pionowych otworów w szkieletie szafy.

Standardowa oferta zawiera belki o długościach dopasowanych do gabarytów szafy (patrz tabela).

Belki o innych długościach wykonywane są na specjalne zamówienie.

Możliwość indywidualnego doboru długości poprzez samodzielne cięcie belek na krótsze odcinki w trakcie prac montażowych.

Materiał

Blacha stalowa alucynk.

Zakres dostawy

Belka montażowa bez elementów mocujących.

Wysokość ¹ [mm]	Do szafy		Długość belki montażowej [mm]	Numer katalogowy
	Szerokość ² [mm]	Głębokość ³ [mm]		
1200	–	–	1075	W-1951-19-04-000
1600	–	–	1475	W-1951-19-03-000
1800	–	–	1675	W-1951-19-02-000
2000	–	–	1875	W-1951-19-01-000
2200	–	–	2075	W-4950-31-00-000
–	600	–	562,5	W-1951-19-08-000
–	800	–	762,5	W-1951-19-07-000
–	1000	–	962,5	W-1951-19-06-000
–	1200	–	1162,5	W-1951-19-05-000
–	–	400	300	W-1951-19-12-000
–	–	500	400	W-1951-19-11-000
–	–	600	500	W-1951-19-10-000
–	–	800	700	W-1951-19-09-000

Opakowanie: 1 szt.

Sposób montażu belek w szafie (patrz str. 40):

¹⁾ Montaż pośredni poprzez belki o nr kat. od W-1951-19-05-000 do W-1951-19-08-000.

²⁾ Montaż bezpośredni do płyty dolnej lub górnej.

³⁾ Montaż bezpośredni do słupów szkieletu.

WYPOSAŻENIE DODATKOWE SZAF SZE2

SYSTEM BELEK MONTAŻOWYCH • PÓŁKI

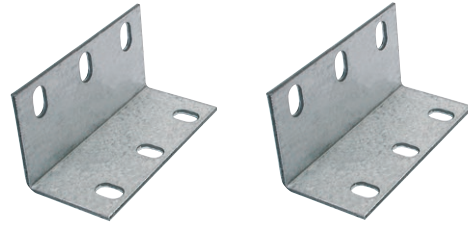
Kątownik do łączenia belek montażowych UNI

Materiał

Blacha stalowa alucynk.

Zakres dostawy

1 kątownik bez elementów mocujących.

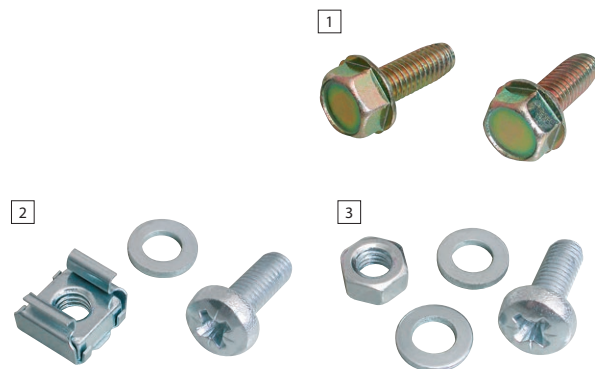


Opakowanie	Numer katalogowy
1 szt.	W-1951-21-00-000

Elementy mocujące do belek typu CLASSIC i UNI

Zastosowanie zgodnie z instrukcją na str. 40.
Sprzedawane w kompletach po 20 szt.

Rodzaj elementu	Opak. = 1 kpl.	Numer katalogowy
1) Śruba samoformująca M6x16	20 szt.	W-1951-44-01-000
2) Wkręt M6x16 Nakrętka klatkowa M6 Podkładka 6,4	20 szt. 20 szt. 20 szt.	W-1951-44-02-000
3) Wkręt M6x16 Nakrętka M6 Podkładka 6,4	20 szt. 20 szt. 40 szt.	W-1951-44-03-000



Półki

Mocowane bezpośrednio do szkieletu szafy.

Materiał

Blacha stalowa malowana proszkowo w kolorze RAL 7035.

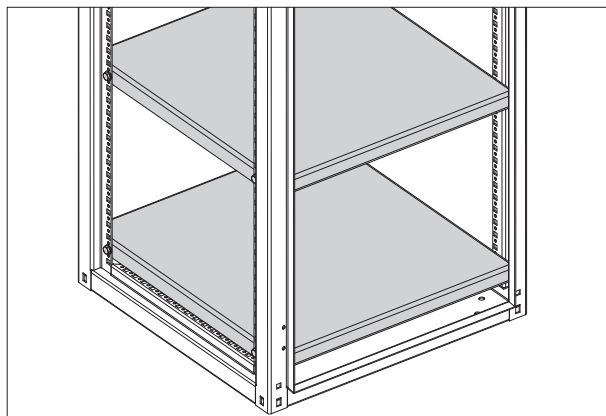
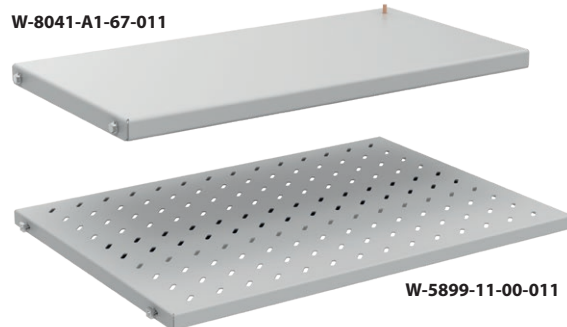
Zakres dostawy

Półka z elementami mocującymi.

Do szafy		Wymiary* półki [mm]	Nośność półki [kg]	Perforacja w po- wierzchni półki	Numer katalogowy
Szer. [mm]	Głęb. [mm]				
600	600	552 x 540 x 25	100	NIE	W-5899-09-00-011
800	600	752 x 530 x 25	100	TAK	W-5899-11-00-011
800	500	754 x 390 x 33	200	NIE	W-8041-A1-67-011
600	800	552 x 730 x 25	100	TAK	W-6138-61-00-011
800	800	752 x 730 x 25	100	TAK	W-6412-62-00-011

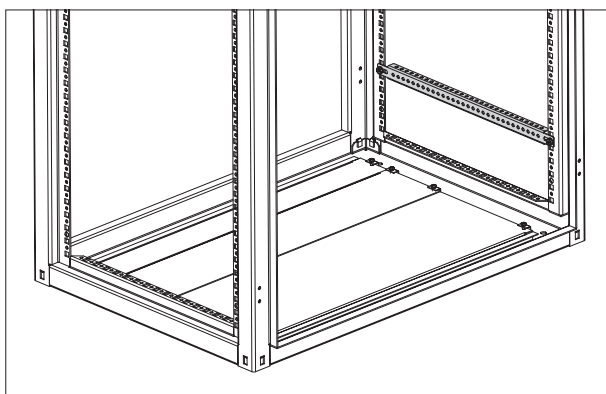
Opakowanie: 1 szt.

*) Na specjalne zamówienie można wykonać półki o innych wymiarach, niż podane w tabeli.



WYPOSAŻENIE DODATKOWE SZAF SZE2

ORGANIZACJA KABLI

**Belka poprzeczna kablowa**

Służy do mocowania wiązek kabli. Przykręcana w pozycji poziomej do boku szafy (do otworów w słupach szkieletu lub do ramy usztywniającej drzwi).

Sposób montażu

Przy pomocy śrub samoformujących lub wkrętów i nakrętki klatkowej - patrz. str. 43

Materiał

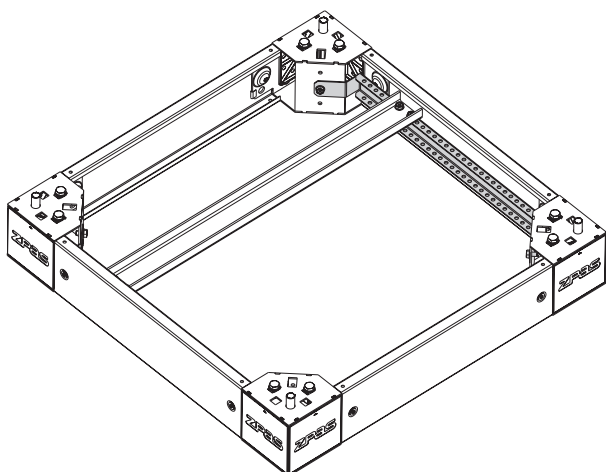
Blacha stalowa alucynk.

Zakres dostawy

Belka poprzeczna kablowa bez elementów mocujących (elementy mocujące na str. 43).

Do szafy o głębokości [mm]	Długość belki [mm]	Numer katalogowy
400	240	W-1951-65-04-000
500	340	W-1951-65-03-000
600	440	W-1951-65-02-000
800	640	W-1951-65-01-000

Opakowanie: 1 szt.

**Wsporniki belki kablowej**

Służą do mocowania belki kablowej w cokole skręcanym.

Materiał

Blacha stalowa alucynk.

Zakres dostawy

Komplet 2 wsporników belki kablowej wraz z elementami do ich zamocowania w cokole.

Do cokołu o głębokości [mm]	Numer katalogowy
350	W-6935-75-10-000
450	W-6935-75-08-000
550	W-6935-75-06-000
750	W-6935-75-04-000

Opakowanie: 1 kpl.

WYPOSAŻENIE DODATKOWE SZAF SZE2

ORGANIZACJA KABLI • KIESZEŃ NA DOKUMENTACJĘ

Belka kablowa, uchwyty kablowe

Belki z uchwytami służą do mocowania kabli wchodzących do szafy. Belkę przykręca się do poziomych profili szkieletu szafy lub do cokołu skręcanego (patrz wspornik belki kablowej).

Materiał

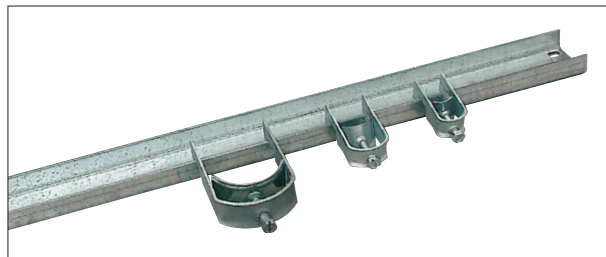
Belka - blacha stalowa alucynk.

Uchwyty - blacha stalowa ocynkowana.

Zakres dostawy

Belka kablowa sprzedawana jest bez elementów mocujących (elementy mocujące na str. 43).

Uchwyty kablowe należy zamawiać osobno.

**Uchwyty kablowe**

Do kabli o średnicy [mm]	Numer katalogowy
8-12	W-K12U-00-00-000-5
12-16	W-K16U-00-00-000-5
16-20	W-K20U-00-00-000-5
20-24	W-K24U-00-00-000-5
24-28	W-K28U-00-00-000-5
28-32	W-K32U-00-00-000-5
32-36	W-K36U-00-00-000-5
36-40	W-K40U-00-00-000-5
40-44	W-K44U-00-00-000-5
44-48	W-K48U-00-00-000-5
48-52	W-K52U-00-00-000-5
52-56	W-K56U-00-00-000-5

Opakowanie: 5 szt.

Belka kablowa

Do szaf o szerokości [mm]	Wymiary belki [mm] (długość x szer. x wys.)	Numer katalogowy
600	558 x 49 x 20	W-1951-22-04-000
800	758 x 49 x 20	W-1951-22-03-000
1000	958 x 49 x 20	W-1951-22-02-000
1200	1158 x 49 x 20	W-1951-22-01-000

Opakowanie: 1 szt.

Kieszon na dokumentację

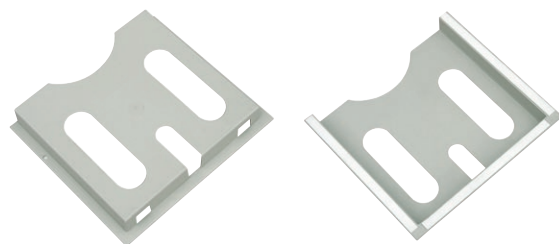
Do mocowania na drzwiach szafy.
Format A4, kolor zbliżony do RAL 7035.

Materiał

Tworzywo sztuczne.

Zakres dostawy

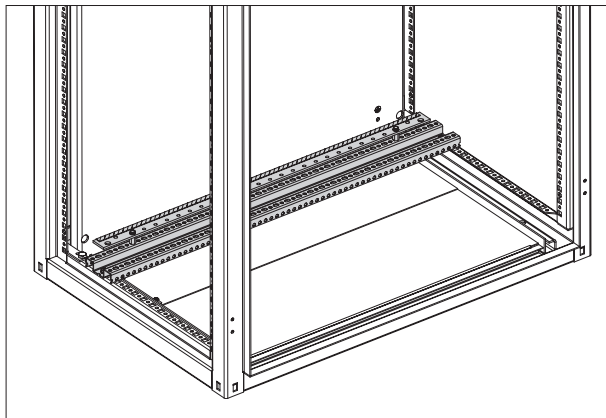
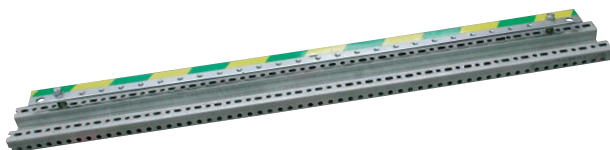
Kieszon z samoprzylepną taśmą mocującą.



Opakowanie	Kolor	Numer katalogowy
1 szt.	RAL 7035	W-SB00-40-00-011

WYPOSAŻENIE DODATKOWE SZAF SZE2

UZIEMIENIE, EKRANOWANIE

**Zespół listwy uziemienia**

Składa się z listwy uziemienia oraz poziomej belki montażowej UNI, przeznaczonej do zamocowania na poziomych profilach szkieletu szafy. Listwa uziemienia posiada gwintowane otwory M8 do mocowania przewodów.

Materiał

Listwa uziemienia: ocynkowana szyna stalowa o przekroju 30 x 4 mm.

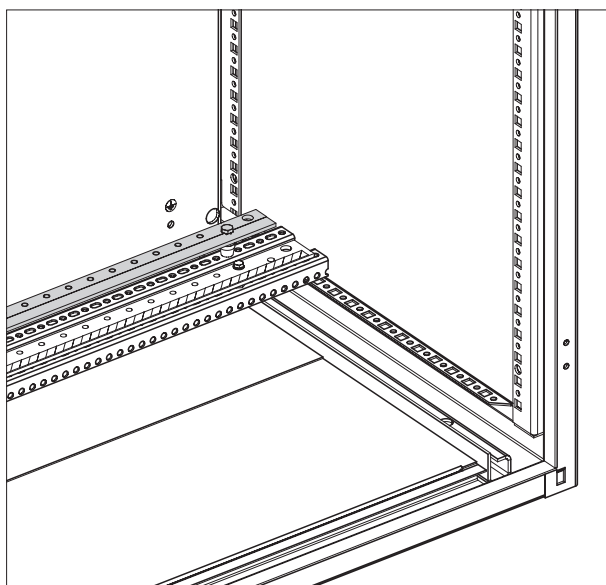
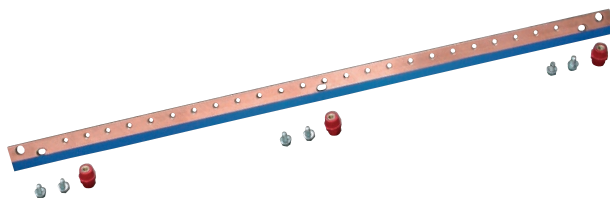
Belka montażowa UNI: blacha stalowa alucynk.

Zakres dostawy

Zespół listwy uziemienia z elementami do mocowania w szafie.

Do szafy o szerokości [mm]	Długość belki montażowej [mm]	Długość listwy uziemienia [mm]	Numer katalogowy zespołu
600	562,5	513,5	W-1951-24-04-000
800	762,5	713,5	W-1951-24-03-000
1000	962,5	913,5	W-1951-24-02-000
1200	1162,5	1113,5	W-1951-24-01-000

Opakowanie: 1 kpl.

**Listwa ekranowania**

Mocowana poprzez specjalne izolatory na belce montażowej UNI, która wchodzi w skład zespołu listwy uziemienia, na belce montażowej CLASSIC lub bezpośrednio do szkieletu szafy.

Posiada gwintowane otwory M8 do mocowania przewodów.

Materiał

Szyna miedziana o przekroju 30 x 4 mm.

Zakres dostawy

Listwa ekranowania z 3 izolatorami i śrubami mocującymi.

Do szafy o szerokości [mm]	Długość listwy [mm]	Numer katalogowy	
		Listwa ekranowania oklejona niebieską taśmą	Listwa ekranowania bez taśmy*
600	513,5	W-1951-25-04-000	W-1951-25-04-000-BT
800	713,5	W-1951-25-03-000	W-1951-25-03-000-BT
1000	913,5	W-1951-25-02-000	W-1951-25-02-000-BT
1200	1113,5	W-1951-25-01-000	W-1951-25-01-000-BT

Opakowanie: 1 szt.

*) Może pełnić funkcję listwy uziemienia.

WYPOSAŻENIE DODATKOWE SZAF SZE2

UZIEMIENIE, EKRANOWANIE

Komplet linek uziemienia

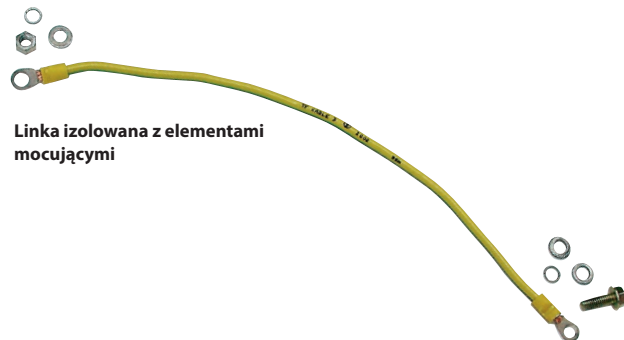
Przewody miedziane do wykonania połączeń wyrównawczych ochronnych między wszystkimi zdejmowanymi elementami szafy, jej konstrukcją, a listwą uziemienia. Przewody zakończone są końcówkami oczkowymi pod śruby M8.

Materiał

Miedź.

Zakres dostawy

Komplet: 9 linek izolowanych o przekroju 6 mm² wraz z elementami mocującymi.



Linka izolowana z elementami mocującymi

Opakowanie	Numer katalogowy
1 kpl.	W-1951-33-00-000

Listwa uziemienia pionowa

Mocowana w pionie do ramy obrotowej 19" za pomocą wsporników. Posiada gwintowane otwory M5 do mocowania przewodów. Długość listwy: 1650 mm

Materiał

Szyna miedziana o przekroju 30 x 3 mm.

Zakres dostawy

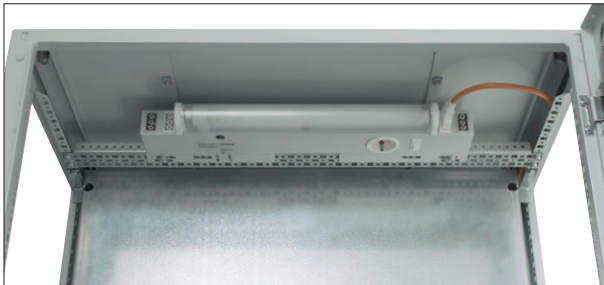
Listwa uziemienia ze wspornikami i elementami mocującymi.

Opakowanie	Numer katalogowy
1 kpl.	W-7580-11-00-000



WYPOSAŻENIE DODATKOWE SZAF SZE2

OŚWIETLENIE

**Zespół oświetlenia systemowego**

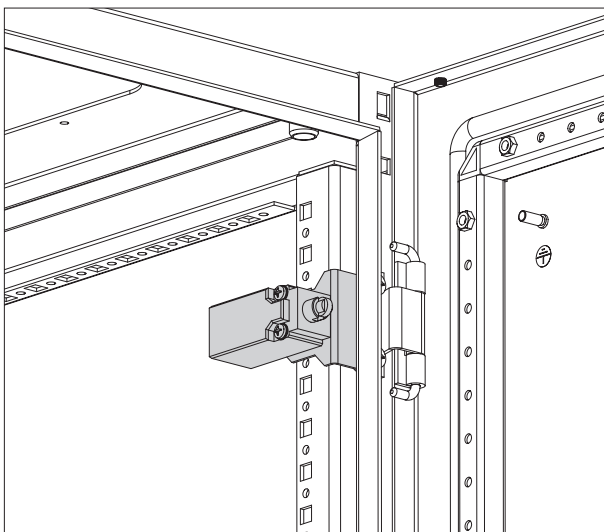
Mocowany do poziomych otworów w górnej części szkieletu szafy. Wyposażony w gniazdko sieciowe w standardzie Schuko oraz wyłącznik. Możliwość zasilania bezpośrednio ze źródła lub za pomocą przewodu przyłączeniowego z sąsiedniej oprawy oświetleniowej. Możliwość sterowania za pomocą wyłącznika krańcowego.

Materiał

Obudowa oprawy oświetleniowej - blacha stalowa malowana proszkowo w kolorze RAL 7035.
Belka montażowa - blacha stalowa alucynk.

Zakres dostawy

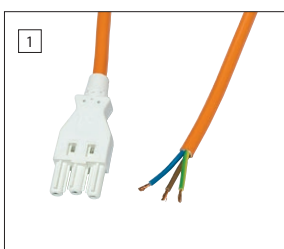
Komplet: oprawa oświetleniowa ze świetlówką o mocy 14 W, wtyk zwierający, belka montażowa o długości dopasowanej do szerokości szafy, elementy mocujące. Przewody podłączeniowe oraz zespół wyłącznika krańcowego należy zamawiać osobno.



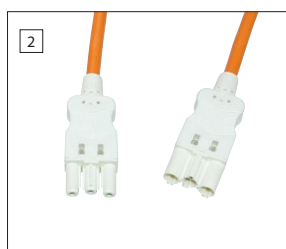
Sposób mocowania wyłącznika krańcowego

Nazwa wyrobu	Do szafy o szerokości [mm]	Numer katalogowy
Zespół oświetlenia systemowego	600	W-1951-80-04-011
	800	W-1951-80-03-011
	1000	W-1951-80-02-011
	1200	W-1951-80-01-011
Przewód przyłączeniowy 0,6 m	600 - 800	M1T-02-0012
Przewód przyłączeniowy 1,0 m	1000 - 1200	M1T-02-0011
Przewód zasilający 3,0 m		M1T-02-0016
Zespół wyłącznika krańcowego z przewodem o długości 1,0 m		WN-0208-01-00-000-01

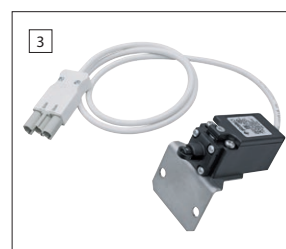
Opakowanie: 1 kpl.



Przewód zasilający



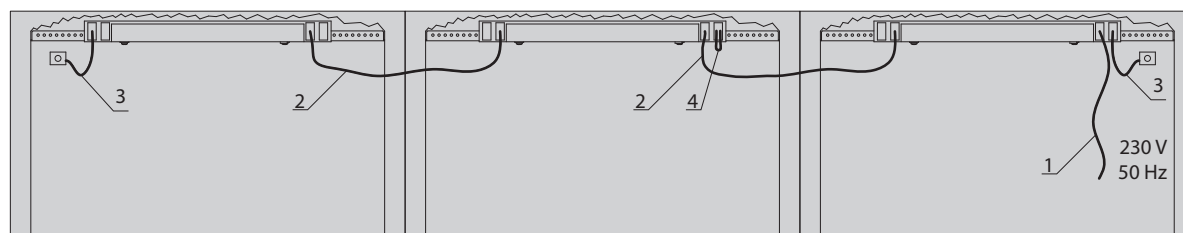
Przewód przyłączeniowy



Zespół wyłącznika krańcowego

Wtyk zwierający
(zamiast wyłącznika krańcowego)**SCHEMAT PODŁĄCZENIA OŚWIETLENIA SYSTEMOWEGO W ZESTAWIE SZAF**

1 - przewód zasilający, 2 - przewód przyłączeniowy, 3 - zespół wyłącznika krańcowego, 4 - wtyk zwierający



WYPOSAŻENIE DODATKOWE SZAF SZE2

OŚWIETLENIE

Zespół oświetleniowy

Mocowany do poziomych otworów w górnej części szkieletu szafy.

Materiał

Korpus oprawy oświetleniowej - aluminium.
Belka montażowa - blacha stalowa alucynk.

Zakres dostawy

Komplet: oprawa oświetleniowa z diodami LED 230 V, 5 W i wyłącznikiem, belka montażowa, uchwyty do montażu w dwóch płaszczyznach, złącze do łączenia szeregowego opraw, przewód zasilający o długości 1,5 m, elementy mocujące do montażu zespołu oświetlenia w szafie.

Osobno można zamówić przewód zasilający z wyłącznikiem krańcowym.



Zespół oświetleniowy



Przewód zasilający z wyłącznikiem krańcowym do automatycznego włączania i wyłączania oświetlenia lub innych urządzeń podczas otwierania i zamykania szafy

Nazwa wyrobu	Do szafy o szerokości [mm]	Numer katalogowy
Zespół oświetleniowy	600	W-0208-05-02-000
	800	W-0208-05-03-000
	1000	W-0208-05-04-000
	1200	W-0208-05-05-000
Przewód zasilający 1,6 + 1,0 m z wyłącznikiem krańcowym		W-0208-04-06-000-02

Opakowanie: 1 kpl.

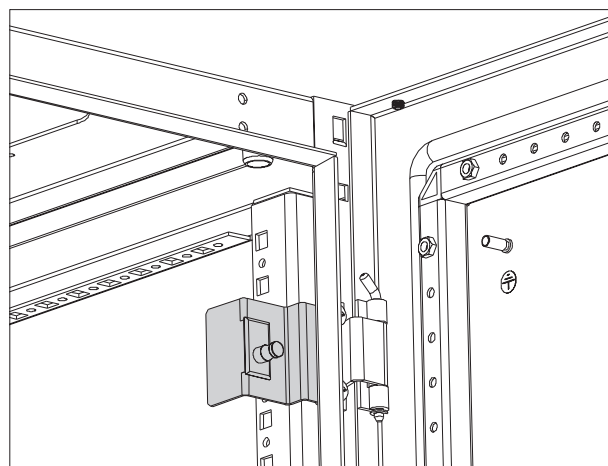
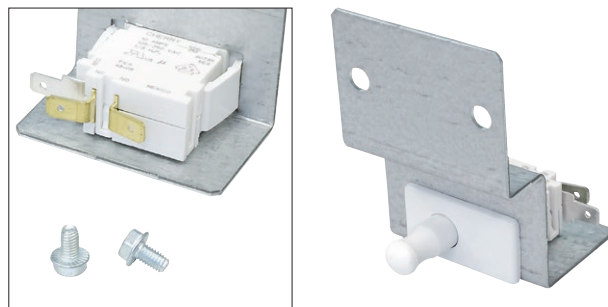
Wyłącznik krańcowy ze wspornikiem

Montowany przy drzwiach szafy. W zależności od sposobu podłączenia przewodów wciśnięcie przycisku powoduje zamknięcie lub otwarcie obwodu. Można stosować tylko w obwodach z napięciem bezpiecznym.

Zakres dostawy

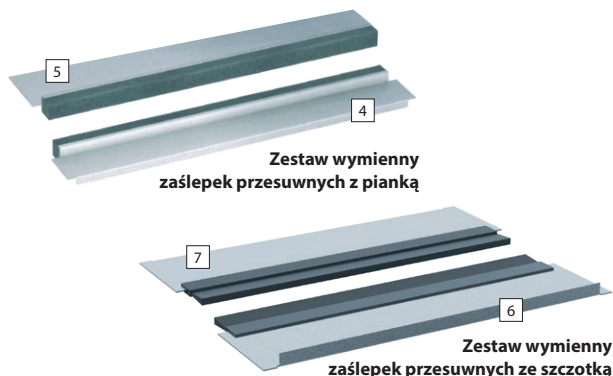
Wyłącznik krańcowy, wspornik, 2 wkręty.

Opakowanie	Numer katalogowy
1 szt.	W-1951-41-03-000



WYPOSAŻENIE DODATKOWE SZAF SZE2

ZAŚLEPKI PŁYTY DOLNEJ I GÓRNEJ

**Zestaw wymienny zaślepek przesuwnych z pianką lub szczotką do płyty dolnej**

Zaśleпки przesuwne z pianką uszczelniającą (4, 5) lub szczotką (6, 7) przeznaczone są do zastosowania zamiast zaślepek przesuwnych bez pianki (1, 2).

Tworzą przepust kablowy o regulowanej szerokości.

Pianka uszczelniająca chroni izolację kabli wprowadzanych do szafy przed uszkodzeniem oraz zwiększa szczelność szafy. Szczotka chroni przed kurzem.

Wymiary, liczby i rozmieszczenie otworów w płycie dolnej szafy SZE2 - patrz rysunki na str. 18.

Materiał

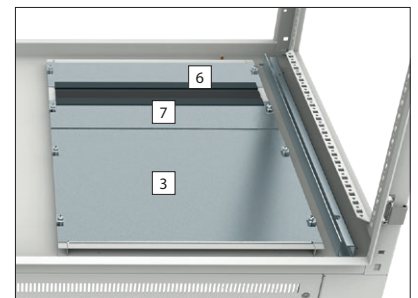
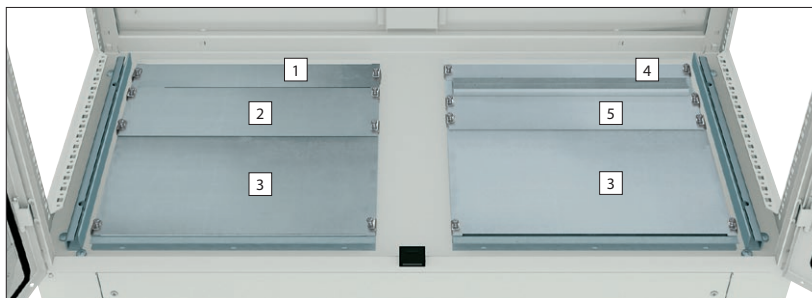
Błacha stalowa alucynk, pianka poliuretanowa, szczotka z tworzywa sztucznego.

Zakres dostawy

Komplet 2 zaślepek przesuwnych (nr 4 i 5 lub 6 i 7) z pianką uszczelniającą lub szczotką. Przeznaczony do 1 otworu w płycie dolnej szafy SZE2 (uwaga: szafy o szerokości 1000 i 1200 mm mają w płycie dolnej 2 otwory).

Do szafy o szerokości [mm]	Szerokość otworu pod zaślepkę [mm]	Szerokość zaślepek [mm]	Numer katalogowy	
			Zestaw zaślepek z pianką	Zestaw zaślepek ze szczotką
800	586	616	W-1951-81-01-000	W-8186-50-01-000
1200 lub 600	386	416	W-1951-81-02-000	W-8186-50-02-000
1000	356	386	W-1951-81-03-000	W-8186-50-03-000

Opakowanie: 1 kpl.



W zakres dostawy każdej szafy SZE2 wchodzi: **1, 2, 3** - zespół zaślepek przesuwnych zwykłych dla każdego otworu w płycie dolnej szafy.

Dodatkowo można zamówić:

4, 5 - zestaw wymienny zaślepek przesuwnych z pianką uszczelniającą,
6, 7 - zestaw wymienny zaślepek przesuwnych ze szczotką.

Doszczelnienie płyty dolnej

Uszczelka pod zaślepkę przesuwne.

Materiał

Pianka poliuretanowa

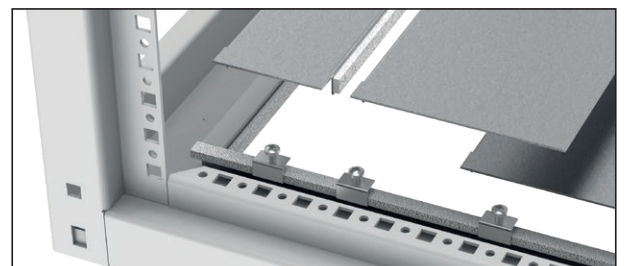
Zakres dostawy

Uszczelka samoprzylepna, długość 3,2 m.



Uszczelka samoprzylepna

Opakowanie	Numer katalogowy
1 szt.	W-1951-45-10-000



WYPOSAŻENIE DODATKOWE SZAF SZE2

ZAŚLEPKI PŁYTY DOLNEJ I GÓRNEJ

Zaślepki płyty górnej

Dostępne w 6 rodzajach.

Wymiary i rozmieszczenie otworów w płycie górnej szafy SZE2 - patrz rysunki na str. 19.

Materiał

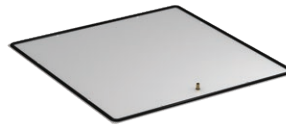
Błacha stalowa malowana farbą proszkową w kolorze RAL 7035.

Zakres dostawy

Zaślepka z elementami mocującymi do montażu w szafie.

Rodzaj zaślepki	Stopień szczelności szafy wyposażonej w zaślepkę		Do otworu o wymiarach [mm]	Numer katalogowy
	szafa bez dachu	szafa z dachem		
Zaślepka pełna	IP 54/55	IP 54/55	380 x 380	W-4810-07-00-011
			380 x 210	W-1951-26-00-011
Zaślepka z perforacją	IP 20	IP 21	380 x 380	W-1718-39-01-011
			380 x 210	W-1718-39-02-011
Zaślepka z włókniną filtracyjną	IP 10	IP 21	380 x 380	W-1718-42-01-011
			380 x 210	W-1718-42-02-011
Zaślepka z przepustem szczotkowym	IP 00	IP 21	380 x 380	W-5271-10-00-011
			380 x 210	W-5271-14-00-011
Zaślepka z przepustem z pianki	IP 10	IP 21	380 x 380	W-1718-40-01-011
			380 x 210	W-1718-40-02-011
Zaślepka z włókniną i przepustem szczotkowym	IP 00	IP 21	380 x 380	W-SB76-00-00-011

Opakowanie: 1 szt.



Zaślepki pełne



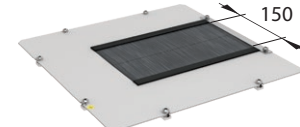
Zaślepki z perforacją



Zaślepki z włókniną filtracyjną



Zaślepki z przepustem szczotkowym



Zaślepki z przepustem z pianki



Zaślepka z włókniną i przepustem szczotkowym

Zestaw zaślepek przesuwnych z dwoma przepustami kablowymi z pianką do płyty dolnej

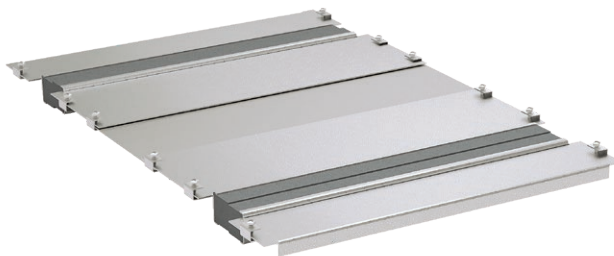
Przeznaczony do szaf SZE2 o głębokości 800 mm.

Materiał

Błacha stalowa alucynk, pianka poliuretanowa

Zakres dostawy

Komplet: 4 zaślepki przesuwne z pianką, 1 zaślepka środkowa, elementy mocujące. Przeznaczony do 1 otworu w płycie dolnej szafy SZE2 (uwaga: szafy o szer. 1000 i 1200 mm mają w płycie dolnej 2 otwory).

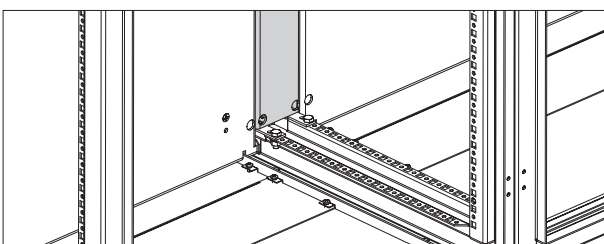
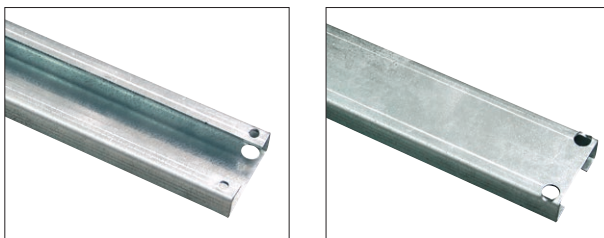


Do szafy o szerokości [mm]	Szerokość otworu pod zaślepkę [mm]	Szerokość zaślepek [mm]	Numer katalogowy
800	586	616	W-5716-13-05-000
1200 lub 600	386	416	W-5716-13-07-000
1000	356	386	W-5716-13-03-000

Opakowanie: 1 kpl.

WYPOSAŻENIE DODATKOWE SZAF SZE2

ŁĄCZENIE SZAF

**Łącznik płyt montażowych**

Pozwala na uzyskanie jednolitej płaszczyzny montażowej w szafach łączonych szeregowo.

Materiał

Blacha stalowa ocynkowana.

Zakres dostawy

Łącznik płyt montażowych z elementami mocującymi do montażu w szafie.

Do szafy o wysokości [mm]	Wymiary łącznika [mm] (wys. x szer. x głęb.)	Numer katalogowy
2000	1867 x 86 x 30	W-1951-47-01-000
2200	2067 x 86 x 30	W-4950-30-00-000

Opakowanie: 1 szt.

**Przegroda**

Do szaf łączonych w zestawy szeregowo. Mocowana identycznie jak osłona boczna wpuszczana (str. 28).

Materiał

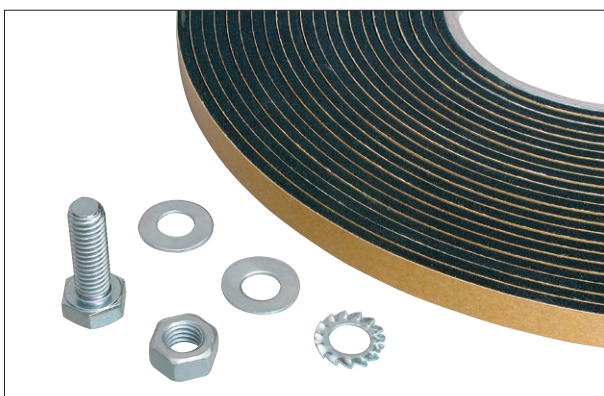
Blacha stalowa alucynk.

Zakres dostawy

Przegroda (1 szt.) z elementami mocującymi do montażu w szafie.

Do szafy	Numer katalogowy	
	wysokość [mm]	głębokość [mm]
2000	400	W-1951-31-13-000
	500	W-1951-31-03-000
	600	W-1951-31-02-000
	800	W-1951-31-01-000
2200	500	W-4950-25-03-000
	600	W-4950-25-02-000
	800	W-4950-25-01-000

Opakowanie: 1 szt.

**Komplet elementów do łączenia szaf**

Do szaf łączonych w zestawy szeregowo. Jeden komplet przeznaczony jest do wzajemnego połączenia dwóch szaf.

Zawartość комплекtu	Numer katalogowy
Śruba M8x25	6 szt.
Nakrętka M8	6 szt.
Podkładka 8,4	12 szt.
Podkładka ząbkowana 8,4	6 szt.
Uszczelka samoprzylepna	6 m

Opakowanie: 1 kpl.

WYPOSAŻENIE DODATKOWE SZAF SZE2

WENTYLACJA I OGRZEWANIE

Ogrzewacz

Kompaktowe urządzenie grzewcze zawierające element grzewczy oraz wentylator.

Dane techniczne

- napięcie pracy 230 V AC 50-60 Hz
- moc grzewcza 200/400 W
- wydajność wentylatora 10 m³ /godz.
- stopień ochrony IP 20
- wymiary 71x70x95 mm

Funkcje

- 2 zakresy mocy w zależności od sposobu podłączenia przewodu zasilającego
- niezależny obwód zasilania wentylatora

Zakres dostawy:

- ogrzewacz,
- szyna TS 35/7,5,
- dwa trzymacze,
- zaciski śrubowe do podłączenia przewodów zasilających.

Opakowanie	Numer katalogowy
1 szt.	W-0316-09-00

**Termostat**

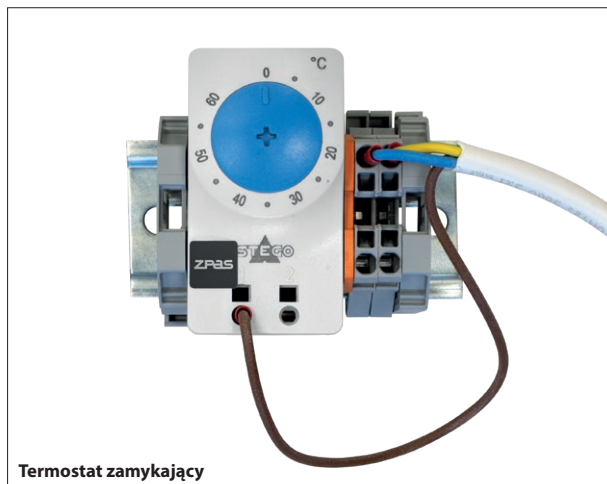
Termostatyczny regulator przeznaczony do sterowania wentylatorami, ogrzewaczami, wymiennikami ciepła lub do załączania podajników sygnału przy przekroczeniu temperatury granicznej.

Dane techniczne

- Element będący czujnikiem: termobimetal
- Zakres nastawiania: 0-60 °C, różnica temperatur załączania około 7 °C
- Rodzaj styków: zamykające, zestyk szybko działający
- Moc załączania: 6 A (1) 250 V AC
- Stopień zakłóceń radiowych: „N” (według VDE 0875)

Zakres dostawy:

- termostat,
- szyna TS-35/7,5,
- przewód,
- dwa trzymacze,
- dwa zaciski.

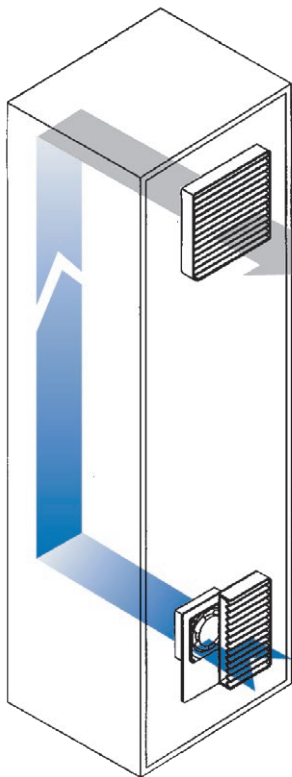


Termostat zamykający

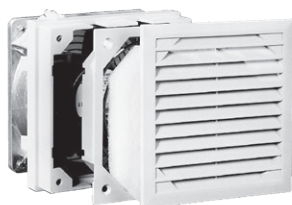
Rodzaj termostatu	Kolor pokrętła	Opakowanie	Numer katalogowy
Otwierający Wylacza urządzenie (np. ogrzewacz) przy przekroczeniu ustawionej temperatury	●	1 szt.	W-0201-01-00-000-A
Zamykający Załącza urządzenie (np. wentylator) przy przekroczeniu ustawionej temperatury	●	1 szt.	W-0201-02-00-000-A

WYPOSAŻENIE DODATKOWE SZAF SZE2

WENTYLACJA I OGRZEWANIE



Przykład wentylacji szafy z obiegiem powietrza wymuszonym przez wentylator nawiewny



Przykładowy wentylator z filtrem

Wentylatory i kratki wentylacyjne z filtrem

- Przeznaczone do montażu w osłonach lub drzwiach szafy.
- Mocowane na zatrzaski i wkręty.
- Obudowa z tworzywa ABS w kolorze RAL 7035.
- Wyposażone w wysokiej jakości wkładki filtracyjne oraz uszczelki.
- Możliwość zmiany kierunku przepływu powietrza przez obrócenie wentylatora.

Zasilanie wentylatorów

230 V AC (50/60 Hz)

Na specjalne zamówienie: 115 V AC (50/60 Hz) lub 24 V DC

Stopień ochrony

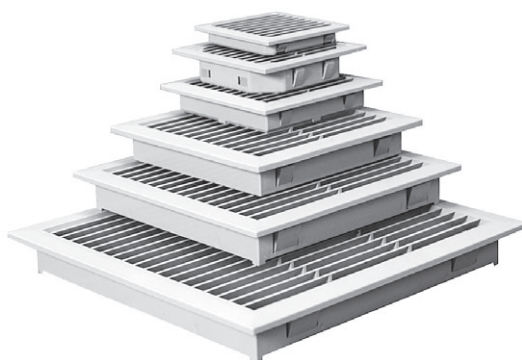
IP 54 zgodnie z normą PN-EN 60529

W sprawie doboru wentylatora i kratki wentylacyjnej wskazana jest konsultacja z działem handlowym ZPAS.

WENTYLATORY

Typ	Przepływ powietrza przez wentylator [m ³ /h]		Wymiary [mm]		Numer katalogowy
	bez filtra	z filtrem	otwór montażowy	gabaryt zewnętrzny	
LV100	25	15	92 x 92	105 x 105	M1S-01-0026
LV200	58	40	116 x 116	130 x 130	M1S-01-0043
LV250	63	42	125 x 125	148 x 148	M1S-01-0074
LV300	115	90	177 x 177	204 x 204	M1S-00-0010
LV400	250	205	223 x 223	250 x 250	M1S-00-0011
LV410	250	205	223 x 223	250 x 250	M1S-01-0070
LV500	315	235	223 x 223	250 x 250	M1S-01-0066
LV550	370	260	223 x 223	250 x 250	M1S-00-0055
LV600	580	385	292 x 292	323 x 323	M1S-01-0067
LV700	730	530	292 x 292	323 x 323	M1S-00-0045
LV800	930	610	292 x 292	323 x 323	M1S-01-0104

KRATKI WENTYLACYJNE



Kratki wentylacyjne z filtrem

Typ	Wymiary [mm]		Numer katalogowy
	otwór montażowy	gabaryt zewnętrzny	
GV100	92 x 92	105 x 105	M1S-03-0007
GV200	116 x 116	130 x 130	M1S-03-0023
GV250	125 x 125	148 x 148	M1S-03-0030
GV300	177 x 177	204 x 204	M1S-03-0010
GV400/500	223 x 223	250 x 250	M1S-03-0011
GV600/700	292 x 292	323 x 323	M1S-03-0031

WYPOSAŻENIE DODATKOWE SZAF SZE2

WENTYLACJA I OGRZEWANIE

Klimatyzatory i wymienniki ciepła

Na życzenie szafy SZE2 mogą być wyposażone w klimatyzatory lub wymienniki ciepła typu powietrze/powietrze, które montuje się na drzwiach, osłonach bocznych lub dachu szafy.

Opis działania

Gorące powietrze, które gromadzi się w górnej części szafy, jest zasysane i schładzane przez klimatyzator lub wymiennik ciepła, a następnie włączane z powrotem do dolnej części szafy. Dzięki temu systemowi następuje optymalne i równomierne schładzanie całego wnętrza szafy.

Stopień ochrony

Klimatyzatory i wymienniki ciepła standardowo oferowane przez ZPAS posiadają stopień ochrony IP 54.



Wymienniki ciepła

Dostępne typy klimatyzatorów:**Naścienne**

PROTHERM Indoor

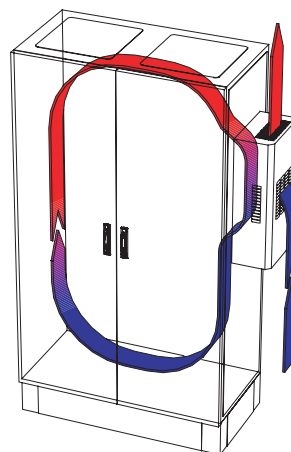
- podstawowa seria klimatyzatorów
- moc chłodzenia w zakresie 360-5600 W
- przeznaczone do montażu na ścianie lub drzwiach szafy

SLIM

- do zastosowań, gdzie pożądana jest niewielka głębokość klimatyzatora
- moc chłodzenia w zakresie 500-3000 W
- przeznaczone do montażu na ścianie lub drzwiach szafy

PROTHERM Outdoor

- do zastosowania na zewnątrz budynków
- moc chłodzenia w zakresie 550-4000 W
- dwa warianty montażowe: na zewnątrz lub wewnątrz szafy
- opcjonalnie z wbudowanym ogrzewaczem



Klimatyzator mocowany na osłonie bocznej

**Dachowe**

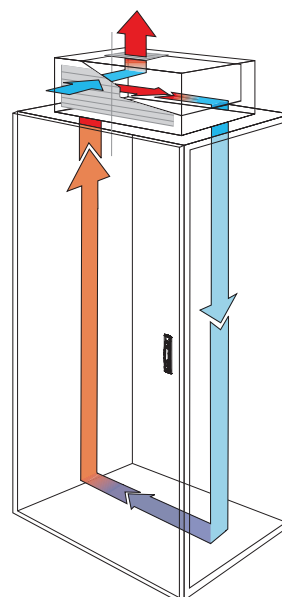
TOP

- montowane na dachu szaf
- moc chłodzenia w zakresie 330-5200 W
- większość modeli wyposażona w potrójny system ochrony przed skroplinami

Modułowe

MODULE

- przeznaczone do zespołu szaf, montowane na boku szafy o głębokości 600 lub 800 mm
- moc chłodzenia w zakresie 5800-10000 W
- wszystkie modele wyposażone w elektroniczne sterowanie



Klimatyzator dachowy



W sprawie doboru klimatyzatora lub wymiennika ciepła wskazana jest konsultacja z działem handlowym ZPAS.

WYPOSAŻENIE DODATKOWE SZAF SZE2

SYSTEM MODUŁOWY

**System modułowy ZPAS**

System modułowy ZPAS służy do projektowania rozdzielnic na bazie szaf energetycznych SZE2. Aparatura modułowa instalowana jest na specjalnie do tego przystosowanej konstrukcji.

Elementy podstawowe

1. Belki nośne II (str. 57)
2. Belka montażowa UNI (str. 57, 42)
3. Komplet elementów mocujących (str. 57)
4. Szyna montażowa TS 35 (str. 58)
5. Kątowniki mocujące (str. 58)
6. Maskownice modułowe 150 (str. 58)
7. Zaślepki modułowe 150, 100, 50 (str. 59)
8. Maskownice pionowe i poziome (str. 59)

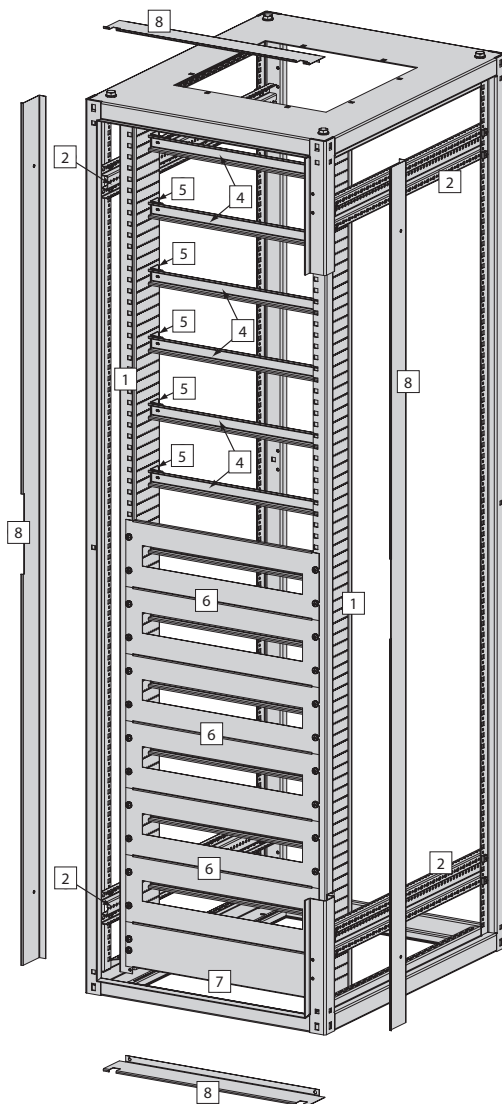
Rozdzielnice wykonywane na bazie tego rozwiązania posiadają stopień ochrony przed dotykiem do części pod napięciem IP 30. Szafy SZE2 po zamknięciu mają IP 54.

Każda rozdzielnica, która jest wykonana na bazie szaf SZE2, dzieli się umownie na moduły wysokości pola (MWP). Jeden moduł wysokości pola ma wysokość 1 MWP = 150 mm.

Rozdzielnice z układem szynowym z reguły mają wyodrębnione trzy strefy montażowe:

- strefa układu szyn zbiorczych (wysokość 3 MWP),
- strefa montażu aparatów (wysokość 8 MWP - dla szaf o wysokości 2000 mm),
- strefa wprowadzenia kabli (wysokość 1 MWP + 100 mm).

Przy takiej budowie rozdzielnic, do szaf o wysokości 2000 mm i szerokości 600 mm można zamontować aparaturę modułową w liczbie 288 modułów (18 mm), w szafach o szerokości 800 mm - 432 moduły, a w szafach o szerokości 1000 i 1200 mm - 576 modułów.



WYPOSAŻENIE DODATKOWE SZAF SZE2

SYSTEM MODUŁOWY

Belki nośne II

Belki nośne stanowią stelaż, do którego mocowane są pozostałe elementy wchodzące w skład kompletu do zabudowy pod aparaturę modułową, czyli maskownice, kątowniki mocujące oraz szyny montażowe TS 35. Mamy możliwość płynnej regulacji położenia szyny na głębokości szafy.

Materiał

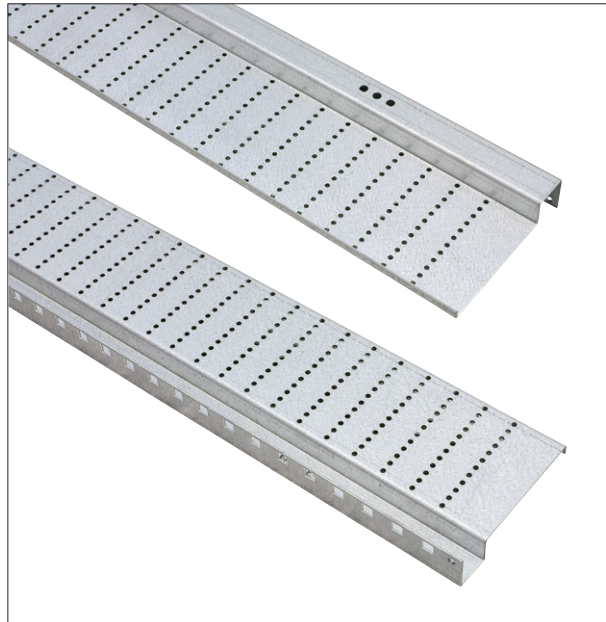
Blacha stalowa alucynk.

Zakres dostawy

Dwie belki nośne bez elementów mocujących (elementy mocujące zamawia się osobno).

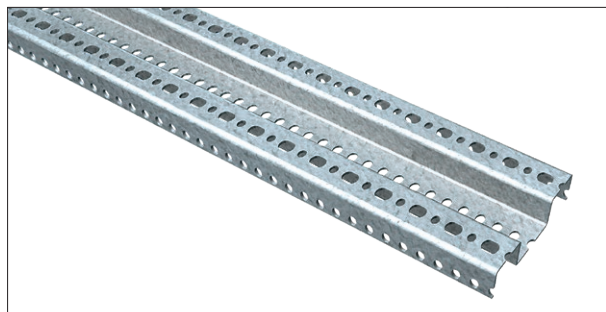
Do szafy o wysokości [mm]	Liczba rzędów do zabudowy	Numer katalogowy
2000	12	W-4881-67-02-000
2200	14	W-4881-67-04-000

Opakowanie: 2 szt.

**Belki montażowe UNI**

W celu zamontowania belek nośnych II w szafie SZE2 należy zastosować 4 belki montażowe UNI dopasowanych długością do głębokości szafy.

Szczegółowy opis belek montażowych UNI znajduje się na str. 42.

**Elementy do mocowania belek nośnych**

Komplet elementów do mocowania belek nośnych II lub belek nośnych 19" do belek montażowych UNI. Komplet pozwala zamocować jedną parę belek.

Opis kompletu	Opakowanie	Numer katalogowy
Wkręt M6x16 - 4 szt. Nakrętka M6 - 4 szt. Podkładka zwykła - 8 szt. Podkładka ząbkowana - 4 szt.	1 kpl.	W-SB00-37-04-000



WYPOSAŻENIE DODATKOWE SZAF SZE2

SYSTEM MODUŁOWY

**Szyna TS 35**

Szyna do montażu aparatury modułowej
Głębokość szyny: 15 mm

Uwaga: Dla szaf o szerokościach 1000 i 1200 mm, przy montowaniu aparatury mocno obciążającej belki, można zastosować inne rozwiązania konstrukcyjne. W tym celu prosimy o kontakt z działem sprzedaży ZPAS.

Materiał

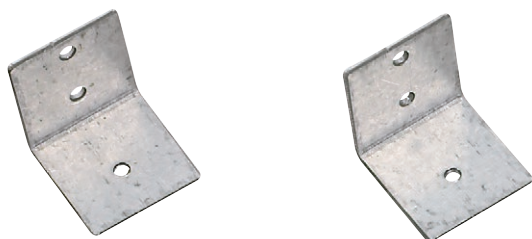
Blacha stalowa ocynkowana.

Zakres dostawy

Szyna TS 35 bez elementów mocujących.

Do szafy o szerokości [mm]	Numer katalogowy
600	W-0573-52-24-000
800	W-0573-52-23-000
1000	W-0573-52-22-000
1200	W-0573-52-21-000

Opakowanie: 1 szt.

**Kątowniki mocujące**

Służą do montażu szyn TS 35 do belki nośnej II.
Do zamontowania 1 szyny potrzebne są 2 kątowniki.

Materiał

Blacha stalowa alucynk.

Zakres dostawy

Kątownik (1 szt.) z elementami do montażu kątownika do belki nośnej II oraz do szyny TS 35.

Opakowanie	Numer katalogowy
1 szt.	W-0573-52-30-000

**Maskownica modułowa 150**

Maskownice modułowe mocuje się bezpośrednio do belek nośnych II. Służą do maskowania aparatury modułowej zamontowanej na szynie TS 35. Wysokość maskownicy wynosi 150 mm.

Materiał

Blacha stalowa malowana farbą proszkową w kolorze RAL 7035.

Zakres dostawy

Maskownica modułowa z elementami mocującymi.

Do szafy o szerokości [mm]	Pojemność maskownicy (liczba modułów typu S o szer. 18 mm)	Numer katalogowy
600	24	W-4881-68-01-011
800	36	W-4881-68-02-011
1000	48	W-4881-68-03-011
1200	48	W-4881-68-04-011

Opakowanie: 1 szt.

WYPOSAŻENIE DODATKOWE SZAF SZE2

SYSTEM MODUŁOWY

Zaślepki modułowe 150, 100, 50

Zaślepki modułowe służą do wypełnienia wolnych przestrzeni pozostałych po zainstalowaniu aparatury modułowej w szafie.

W zależności od wysokości szafy konieczne jest zastosowanie jednej zaślepki modułowej o innej wysokości niż 150 mm:

- szafa o wys. 1800 mm - zaślepka modułowa 50 mm
- szafa o wys. 2000 mm - zaślepka modułowa 100 mm

Materiał

Błacha stalowa malowana farbą proszkową w kolorze RAL 7035.

Zakres dostawy

Maskownica modułowa z elementami mocującymi.



Do szafy o szerokości [mm]	Numer katalogowy		
	Zaślepka modułowa o wysokości 150 mm	Zaślepka modułowa o wysokości 100 mm	Zaślepka modułowa o wysokości 50 mm
600	W-4881-68-05-011	W-4881-71-01-011	W-4881-72-01-011
800	W-4881-68-06-011	W-4881-71-02-011	W-4881-72-02-011
1000	W-4881-68-07-011	W-4881-71-03-011	W-4881-72-03-011
1200	W-4881-68-08-011	W-4881-71-04-011	W-4881-72-04-011

Opakowanie: 1 szt.

Maskownice pionowe i poziome

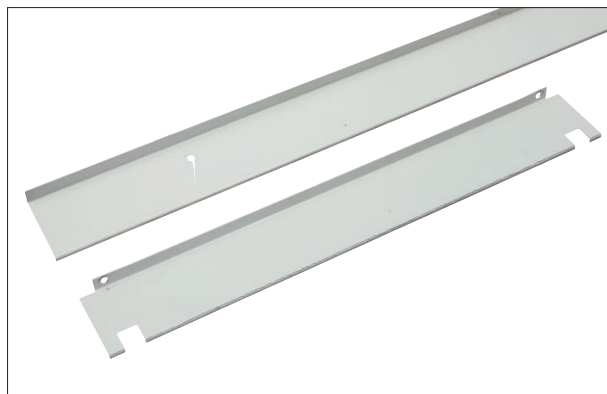
Służą do zabezpieczenia pionowej i poziomej przestrzeni między belkami nośnymi II a szkieletem szafy.

Materiał

Błacha stalowa malowana farbą proszkową w kolorze RAL 7035

Zakres dostawy

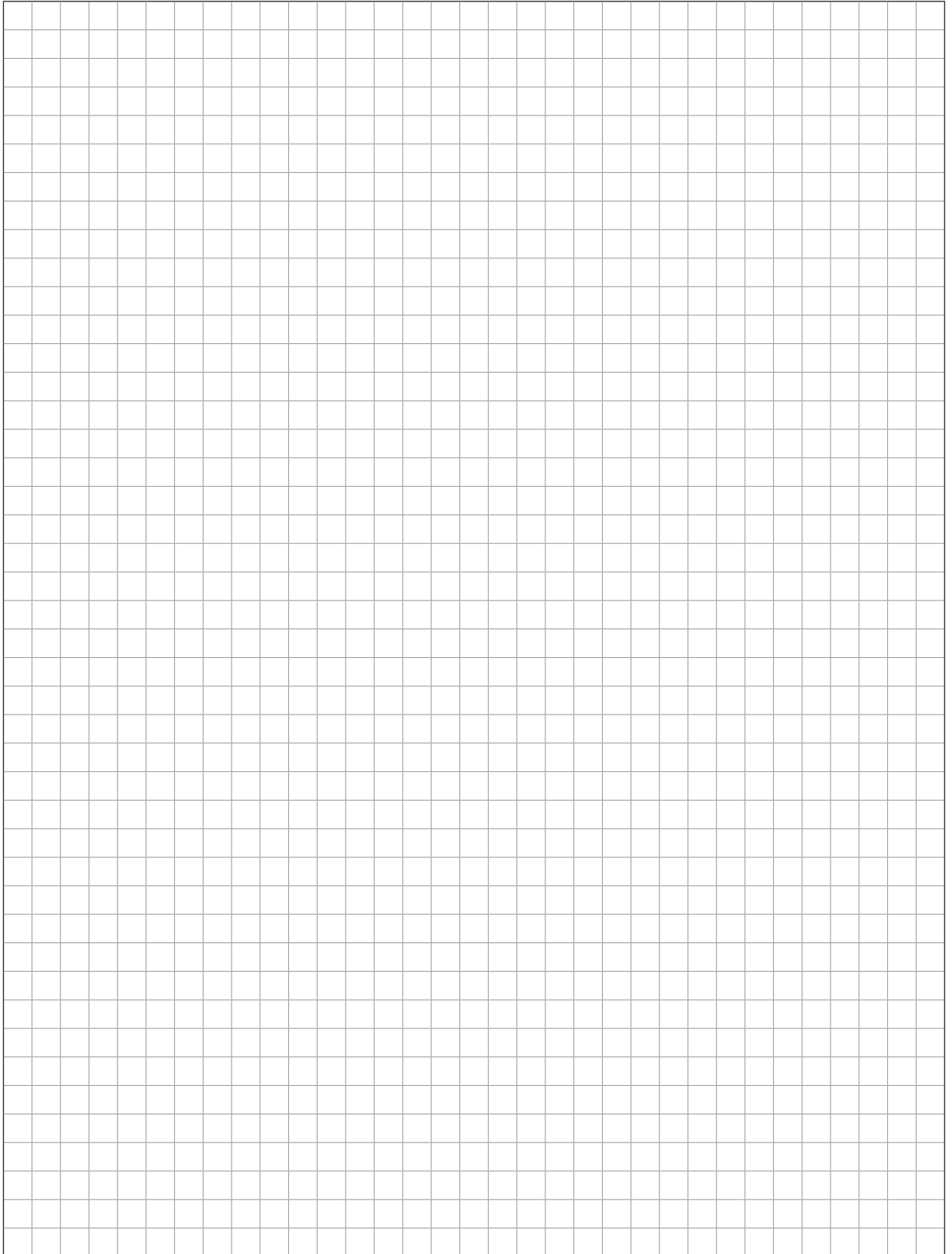
Maskownica pionowa lub pozioma z elementami mocującymi.



Nazwa wyrobu	Numer katalogowy	
Maskownica pionowa do szafy o wysokości	2000 mm	W-4881-69-02-011
	2200 mm	W-4881-69-04-011
Maskownica pozioma do szafy o szerokości	600 mm	W-4881-70-01-011
	800 mm	W-4881-70-02-011
	1000 mm	W-4881-70-03-011
	1200 mm	W-4881-70-04-011

Opakowanie: 1 szt.

SZAFY SYSTEMOWE SZE3



SZAFY SYSTEMOWE SZE3



SZAFY SYSTEMOWE SZE3

SZE3 SZAFY SYSTEMOWE



Uniwersalna obudowa skręcana, do zastosowań wewnętrznych zarówno w automatyce, jak i energetyce pod zabudowę różnorodnej aparatury na płycie montażowej lub szelażu wewnętrznym.

Konstrukcja szafy jest szkieletowa, oparta na profilach zamkniętych, perforowanych w dwóch płaszczyznach. Zapewnia to nieograniczone możliwości zabudowy wewnętrznej oraz proste łączenie szaf w szereg.

Szafy SZE3 produkowane są w 32 wykonaniach wymiarowych. Istnieje też możliwość wykonania nietypowych gabarytów (m.in. o wysokości **1800 mm**) w porozumieniu z działem handlowym ZPAS.



Szafa o szerokości 800 mm z 19" ramą obrotową

TABELA WYKONAŃ

	Szerokość całkowita szafy [mm]	Głębokość całkowita szafy [mm]	Wysokość szafy bez cokołu [mm]	
			2000	2200
			Numery katalogowe wykonań standardowych	
Szafy z drzwiami jednoskrzydłowymi	600	400	WZ-SZE3-2032-S10A-00-111-00-0-011	WZ-SZE3-2216-S10A-00-111-00-0-011
		500	WZ-SZE3-2031-S10A-00-111-00-0-011	WZ-SZE3-2215-S10A-00-111-00-0-011
		600	WZ-SZE3-2030-S10A-00-111-00-0-011	WZ-SZE3-2214-S10A-00-111-00-0-011
		800	WZ-SZE3-2029-S10A-00-111-00-0-011	WZ-SZE3-2213-S10A-00-111-00-0-011
Szafy z drzwiami dwuskrzydłowymi	800	400	WZ-SZE3-2028-S10A-00-111-00-0-011	WZ-SZE3-2212-S10A-00-111-00-0-011
		500	WZ-SZE3-2027-S10A-00-111-00-0-011	WZ-SZE3-2211-S10A-00-111-00-0-011
		600	WZ-SZE3-2026-S10A-00-111-00-0-011	WZ-SZE3-2210-S10A-00-111-00-0-011
		800	WZ-SZE3-2025-S10A-00-111-00-0-011	WZ-SZE3-2209-S10A-00-111-00-0-011
Szafy z drzwiami dwuskrzydłowymi	1000	400	WZ-SZE3-2024-S10A-00-111-00-0-011	WZ-SZE3-2208-S10A-00-111-00-0-011
		500	WZ-SZE3-2023-S10A-00-111-00-0-011	WZ-SZE3-2207-S10A-00-111-00-0-011
		600	WZ-SZE3-2022-S10A-00-111-00-0-011	WZ-SZE3-2206-S10A-00-111-00-0-011
		800	WZ-SZE3-2021-S10A-00-111-00-0-011	WZ-SZE3-2205-S10A-00-111-00-0-011
	1200	400	WZ-SZE3-2020-S10A-00-111-00-0-011	WZ-SZE3-2204-S10A-00-111-00-0-011
		500	WZ-SZE3-2019-S10A-00-111-00-0-011	WZ-SZE3-2203-S10A-00-111-00-0-011
		600	WZ-SZE3-2018-S10A-00-111-00-0-011	WZ-SZE3-2202-S10A-00-111-00-0-011
		800	WZ-SZE3-2017-S10A-00-111-00-0-011	WZ-SZE3-2201-S10A-00-111-00-0-011



Szafa o szerokości 800 mm z płytą montażową, bez osłon bocznych

DANE TECHNICZNE

Zgodność z normą

Szafy wykonane zostały zgodnie z normą PN-EN 62208.

Stożek ochrony obudowy: **IP 55** zgodnie z PN-EN 60529.

Materiał i wykończenie powierzchni

Szkielet szafy - blacha stalowa alucynk.

Drzwi, osłony, cokół - blacha stalowa malowana farbą proszkową epoksydowo-poliestrową o grubej strukturze w kolorze RAL 7035, przeznaczoną do zastosowania w warunkach wewnętrznych.

Płyta montażowa, rama obrotowa - blacha i profile stalowe ocynkowane.

Belki montażowe - blacha stalowa alucynk.



ZAKRES DOSTAWY

Szafa w wykonaniu standardowym zawiera następujące elementy: szkielet szafy, drzwi przednie z zamkiem z wkładką kształtową (bez klamki), osłona tylna, płyta montażowa na pełną wysokość szafy, osłona górna, zespół zaślepek przesuwanych płyty dolnej.

Osłony boczne, cokół, ucha transportowe, rama obrotowa oraz inne elementy wyposażenia zamawia się osobno.

SZAFY SYSTEMOWE **SZE3****OPIS KONSTRUKCJI****Skręcany szkielet szafy**

Konstrukcja skręcana z profili zamkniętych, które zapewniają wysoką sztywność. Kształt profili zapewnia pełną symetrię szkieletu szafy, umożliwiając montaż drzwi oraz osłon na dowolnej płaszczyźnie bocznej. Każdy z profili posiada perforację w podziałce 25 mm na dwóch płaszczyznach, co pozwala na dowolną organizację zabudowy wewnętrznej. Zastosowany materiał daje podwyższoną odporność korozyjną oraz proste połączenie galwaniczne elementów nielakierowanych, które są mocowane bezpośrednio do szkieletu. Dzięki temu możemy uniknąć dodatkowych połączeń uziemiających. Perforacja dedykowana jest do wkrętów samoformujących M6 oraz do specjalnych nakrętek klatkowych M8. Porządek modułowy otworowania w szkielecie szafy jest zgodny z normą EN 60917.

Drzwi

Drzwi wykonane są z blachy stalowej malowanej proszkowo RAL 7035. Montowane do szkieletu na dowolnej płaszczyźnie, na czterech zawiasach o kącie otwarcia 150°. Dzięki symetrycznej budowie drzwi mogą być montowane jako prawe lub lewe. Ich standardowym wyposażeniem jest ramka usztywniająca z perforacją w module 25 mm. Drzwi standardowo wyposażone są w zamek baswilowy czteropunktowy. Szafy o szerokości 1000 i 1200 mm posiadają drzwi dwuskrzydłowe, szafy o szerokości 800 i 600 mm – drzwi jednoskrzydłowe. Na życzenie można wykonać drzwi przeszklone i/lub z wentylacją, patrz str. 72-73.

Osőna tylna i boczna

Prosty i szybki montaż poprzez wkręty mocujące. Z uwagi na symetrię szkieletu w przypadku szaf o takiej samej szerokości i głębokości mogą być stosowane zamiennie. Osłony tylna i boczne wykonane są z blachy stalowej malowanej proszkowo w standardowym kolorze RAL 7035. Posiadają standardowo sworznie uziemiające M8.

Osőna górna

Osőna metalowa, malowana proszkowo RAL 7035 z wylaną uszczelką. Pełni funkcję płyty górnej. Występuje w wersji pełnej oraz w wersji z otworem pod zaślepkę lub panel wentylacyjny o wymiarach 380x380 lub 380x210 mm.

Płyta dolna

Płyta otworowana wyposażona w 3 zaślepki przesuwne (te same co w szafie SZE2). Zaślepki mocowane są przy pomocy specjalnych śrub wrzynających, zapewniających ciągłość połączeń wyrównawczych (uziemięcie).

Istnieje możliwość demontażu płyty dolnej wraz z zaślepkami, przez co uzyskujemy przepust kablowy praktycznie o gabarytach podstawy szafy.

Płyta montażowa

Standardowo szafa wyposażona jest w płytę montażową ocynkowaną o grubości 3 mm. Istnieje możliwość jej montażu na dowolnej głębokości szafy. Atutem jest możliwość zamontowania płyty całkowicie z tyłu szafy w świetle szkieletu, co daje możliwość w pełni wykorzystać przestrzeń montażową w szafie.

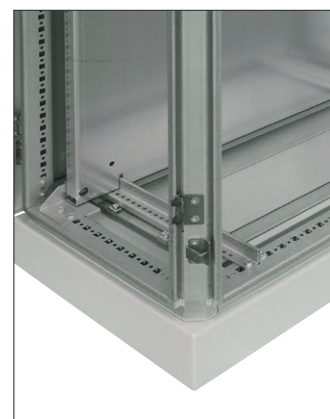
Płyta montażowa standardowo wyposażona jest w prowadnice ułatwiające instalację płyty w szafie.

Uziemienie

Wszystkie konieczne elementy posiadają sworznie M8, umożliwiające uziemienie ich do szkieletu szafy w dowolnym miejscu.

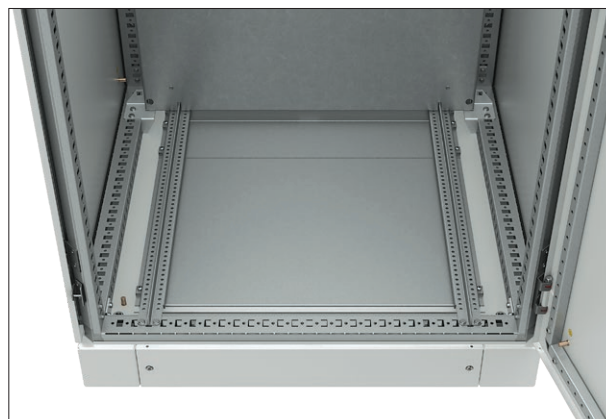
Zgodność z systemami instalacyjnymi innych producentów

Konstrukcja szkieletu szafy SZE3 umożliwia zastosowanie stelaży systemu okablowania **Lütze LSC**.



Zobacz film:
zpas.pl/qr/f05

SZE3 SZAFY SYSTEMOWE



Szafa SZE3 o szerokości 800 mm bez osłon bocznych, przeznaczona do zabudowy szeregowej

TABELA WYKONAŃ - szafy o szerokości L = 600 mm

Wymiary szkieletu szafy [mm]	Wysokość H	2000	2000	2000
	Szerokość L	600	600	600
	Głębokość G	400	500	600
Wymiary płyty montażowej [mm]	Wysokość HP	1921	1921	1921
	Szerokość LP	496	496	496

		Strona	Opak.	Numery katalogowe		
Szafa SZE3*			1 szt.	WZ-SZE3-2032-S10A-00-111-00-0-011	WZ-SZE3-2031-S10A-00-111-00-0-011	WZ-SZE3-2030-S10A-00-111-00-0-011
Wypożyczenie dodatkowe**	Osłony boczne	75	2 szt.	W-6282-18-08-011	W-6282-18-07-011	W-6282-18-06-011
	Łącznik płyt montażowych	90	1 szt.	W-6282-24-02-000	W-6282-24-02-000	W-6282-24-02-000
	Rama obrotowa 19" symetryczna	82	1 szt.	–	–	–
	Listwa uziemienia	98	1 szt.	W-6282-78-04-000	W-6282-78-04-000	W-6282-78-04-000
	Listwa ekranowania	98	1 szt.	W-6282-79-04-000	W-6282-79-04-000	W-6282-79-04-000

TABELA WYKONAŃ - szafy o szerokości L = 800 mm

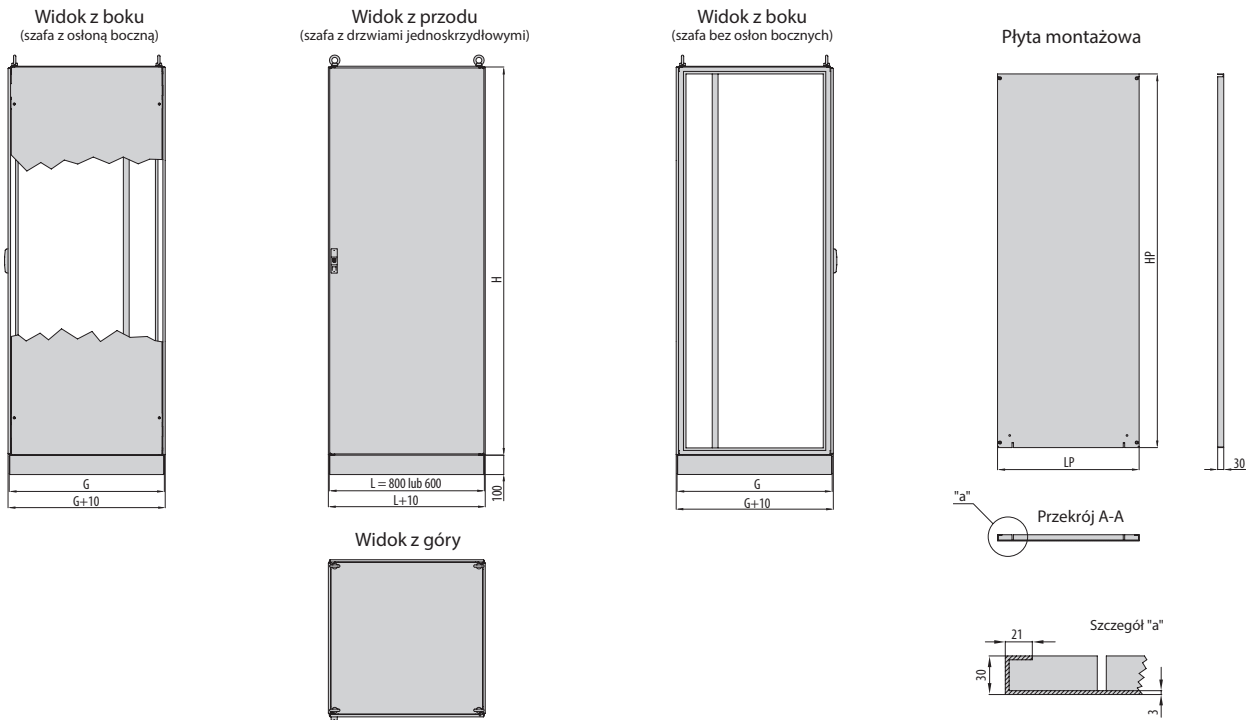
Wymiary szkieletu szafy [mm]	Wysokość H	2000	2000	2000
	Szerokość L	800	800	800
	Głębokość G	400	500	600
Wymiary płyty montażowej [mm]	Wysokość HP	1921	1921	1921
	Szerokość LP	696	696	696

		Strona	Opak.	Numery katalogowe		
Szafa SZE3*			1 szt.	WZ-SZE3-2028-S10A-00-111-00-0-011	WZ-SZE3-2027-S10A-00-111-00-0-011	WZ-SZE3-2026-S10A-00-111-00-0-011
Wypożyczenie dodatkowe**	Osłony boczne	75	2 szt.	W-6282-18-08-011	W-6282-18-07-011	W-6282-18-06-011
	Łącznik płyt montażowych	90	1 szt.	W-6282-24-02-000	W-6282-24-02-000	W-6282-24-02-000
	Rama obrotowa 19" symetryczna	82	1 szt.	W-6282-63-02-C08	W-6282-63-02-C08	W-6282-63-02-C08
	Listwa uziemienia	98	1 szt.	W-6282-78-03-000	W-6282-78-03-000	W-6282-78-03-000
	Listwa ekranowania	98	1 szt.	W-6282-79-03-000	W-6282-79-03-000	W-6282-79-03-000

*) Szafa SZE3 - zakres dostawy: szkielet szafy, drzwi przednie z zamkiem z wkładką kształtową (bez klamki), osłona tylna, płyta montażowa na pełną wysokość szafy, osłona górna pełna, zespół zaślepek przesuwanych płyty dolnej. Osłony boczne, cokół, ucha transportowe, rama obrotowa oraz inne elementy wyposażenia zamawia się osobno.

**) Szczegółowy wykaz elementów wyposażenia dodatkowego: patrz str. 71-101

SZAFY SYSTEMOWE **SZE3**



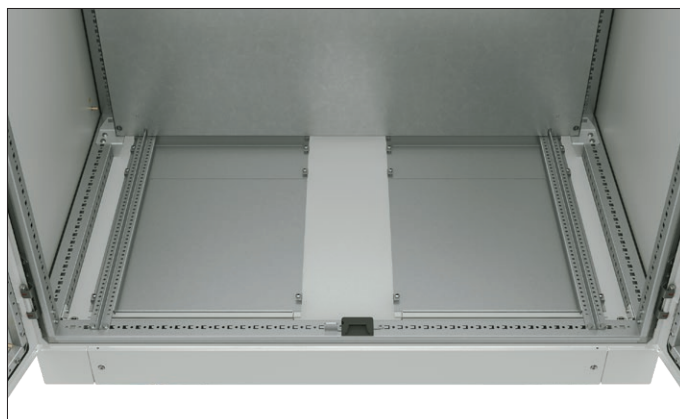
2000	2200	2200	2200	2200
600	600	600	600	600
800	400	500	600	800
1921	2121	2121	2121	2121
496	496	496	496	496

Numery katalogowe				
WZ-SZE3-2029-S10A-00-111-00-0-011	WZ-SZE3-2216-S10A-00-111-00-0-011	WZ-SZE3-2215-S10A-00-111-00-0-011	WZ-SZE3-2214-S10A-00-111-00-0-011	WZ-SZE3-2213-S10A-00-111-00-0-011
W-6282-18-05-011	W-6282-18-04-011	W-6282-18-03-011	W-6282-18-02-011	W-6282-18-01-011
W-6282-24-02-000	W-6282-24-01-000	W-6282-24-01-000	W-6282-24-01-000	W-6282-24-01-000
-	-	-	-	-
W-6282-78-04-000	W-6282-78-04-000	W-6282-78-04-000	W-6282-78-04-000	W-6282-78-04-000
W-6282-79-04-000	W-6282-79-04-000	W-6282-79-04-000	W-6282-79-04-000	W-6282-79-04-000

2000	2200	2200	2200	2200
800	800	800	800	800
800	400	500	600	800
1921	2121	2121	2121	2121
696	696	696	696	696

Numery katalogowe				
WZ-SZE3-2025-S10A-00-111-00-0-011	WZ-SZE3-2212-S10A-00-111-00-0-011	WZ-SZE3-2211-S10A-00-111-00-0-011	WZ-SZE3-2210-S10A-00-111-00-0-011	WZ-SZE3-2209-S10A-00-111-00-0-011
W-6282-18-05-011	W-6282-18-04-011	W-6282-18-03-011	W-6282-18-02-011	W-6282-18-01-011
W-6282-24-02-000	W-6282-24-01-000	W-6282-24-01-000	W-6282-24-01-000	W-6282-24-01-000
W-6282-63-02-C08	W-6282-63-01-C08	W-6282-63-01-C08	W-6282-63-01-C08	W-6282-63-01-C08
W-6282-78-03-000	W-6282-78-03-000	W-6282-78-03-000	W-6282-78-03-000	W-6282-78-03-000
W-6282-79-03-000	W-6282-79-03-000	W-6282-79-03-000	W-6282-79-03-000	W-6282-79-03-000

SZE3 SZAFY SYSTEMOWE



Szafa SZE3 o szerokości 1200 mm bez osłon bocznych, przeznaczona do zabudowy szeregowej

TABELA WYKONAŃ - szafy o szerokości L = 1000 mm

Wymiary szkieletu szafy [mm]	Wysokość H	2000	2000	2000
	Szerokość L	1000	1000	1000
	Głębokość G	400	500	600
Wymiary płyty montażowej [mm]	Wysokość HP	1921	1921	1921
	Szerokość LP	896	896	896

		Strona	Opak.	Numery katalogowe		
Szafa SZE3*			1 szt.	WZ-SZE3-2024-S10A-00-111-00-0-011	WZ-SZE3-2023-S10A-00-111-00-0-011	WZ-SZE3-2022-S10A-00-111-00-0-011
Wypożyczenie dodatkowe**	Osłony boczne	75	2 szt.	W-6282-18-08-011	W-6282-18-07-011	W-6282-18-06-011
	Łącznik płyt montażowych	90	1 szt.	W-6282-24-02-000	W-6282-24-02-000	W-6282-24-02-000
	Rama obrotowa 19" symetryczna	82	1 szt.	-	-	-
	Listwa uziemienia	98	1 szt.	W-6282-78-02-000	W-6282-78-02-000	W-6282-78-02-000
	Listwa ekranowania	98	1 szt.	W-6282-79-02-000	W-6282-79-02-000	W-6282-79-02-000

TABELA WYKONAŃ - szafy o szerokości L = 1200 mm

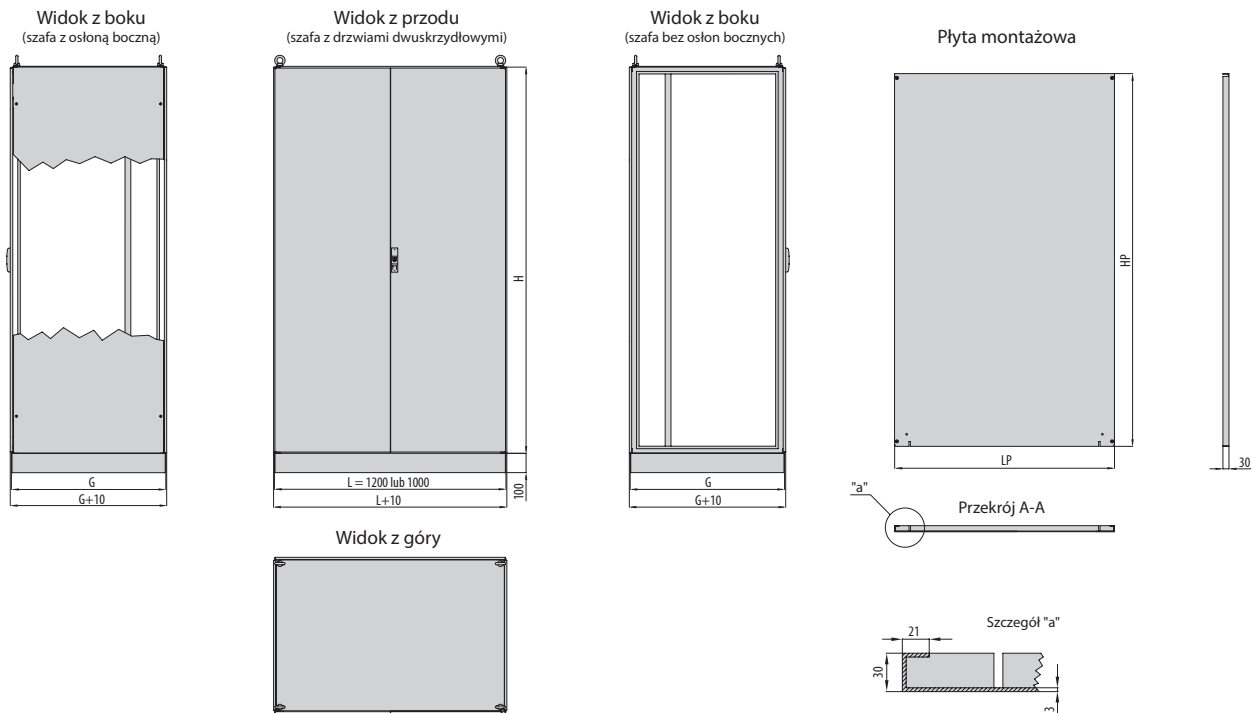
Wymiary szkieletu szafy [mm]	Wysokość H	2000	2000	2000
	Szerokość L	1200	1200	1200
	Głębokość G	400	500	600
Wymiary płyty montażowej [mm]	Wysokość HP	1921	1921	1921
	Szerokość LP	1096	1096	1096

		Strona	Opak.	Numery katalogowe		
Szafa SZE3*			1 szt.	WZ-SZE3-2020-S10A-00-111-00-0-011	WZ-SZE3-2019-S10A-00-111-00-0-011	WZ-SZE3-2018-S10A-00-111-00-0-011
Wypożyczenie dodatkowe**	Osłony boczne	75	2 szt.	W-6282-18-08-011	W-6282-18-07-011	W-6282-18-06-011
	Łącznik płyt montażowych	90	1 szt.	W-6282-24-02-000	W-6282-24-02-000	W-6282-24-02-000
	Rama obrotowa 19" symetryczna	82	1 szt.	-	-	-
	Listwa uziemienia	98	1 szt.	W-6282-78-01-000	W-6282-78-01-000	W-6282-78-01-000
	Listwa ekranowania	98	1 szt.	W-6282-79-01-000	W-6282-79-01-000	W-6282-79-01-000

*) Szafa SZE3 - zakres dostawy: szkielet szafy, drzwi przednie z zamkiem z wkładką kształtową (bez klamki), osłona tylna, płyta montażowa na pełną wysokość szafy, osłona górna pełna, zespół zaślepek przesuwanych płyty dolnej. Osłony boczne, cokół, ucha transportowe, rama obrotowa oraz inne elementy wyposażenia zamawia się osobno.

**) Szczegółowy wykaz elementów wyposażenia dodatkowego: patrz str. 71-101

SZAFY SYSTEMOWE **SZE3**



2000	2200	2200	2200	2200
1000	1000	1000	1000	1000
800	400	500	600	800
1921	2121	2121	2121	2121
896	896	896	896	896

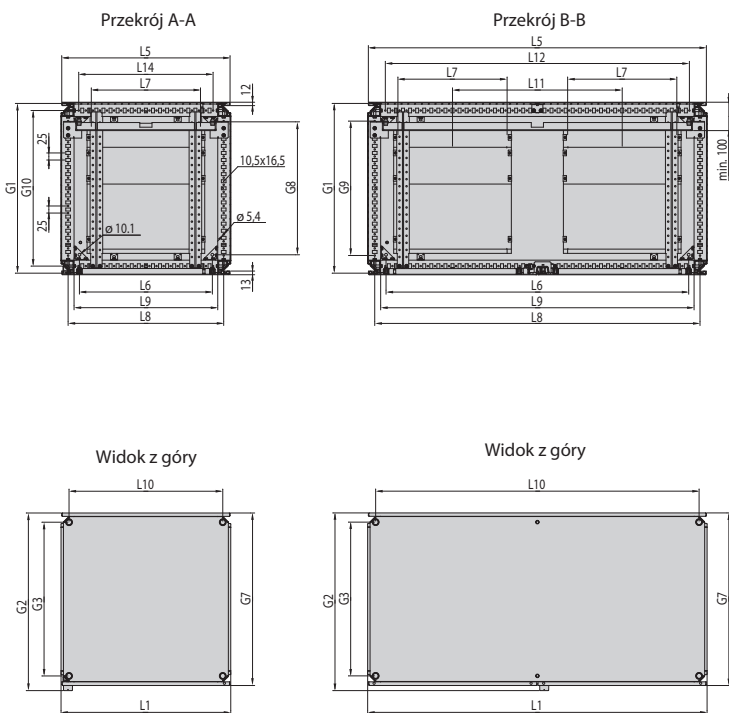
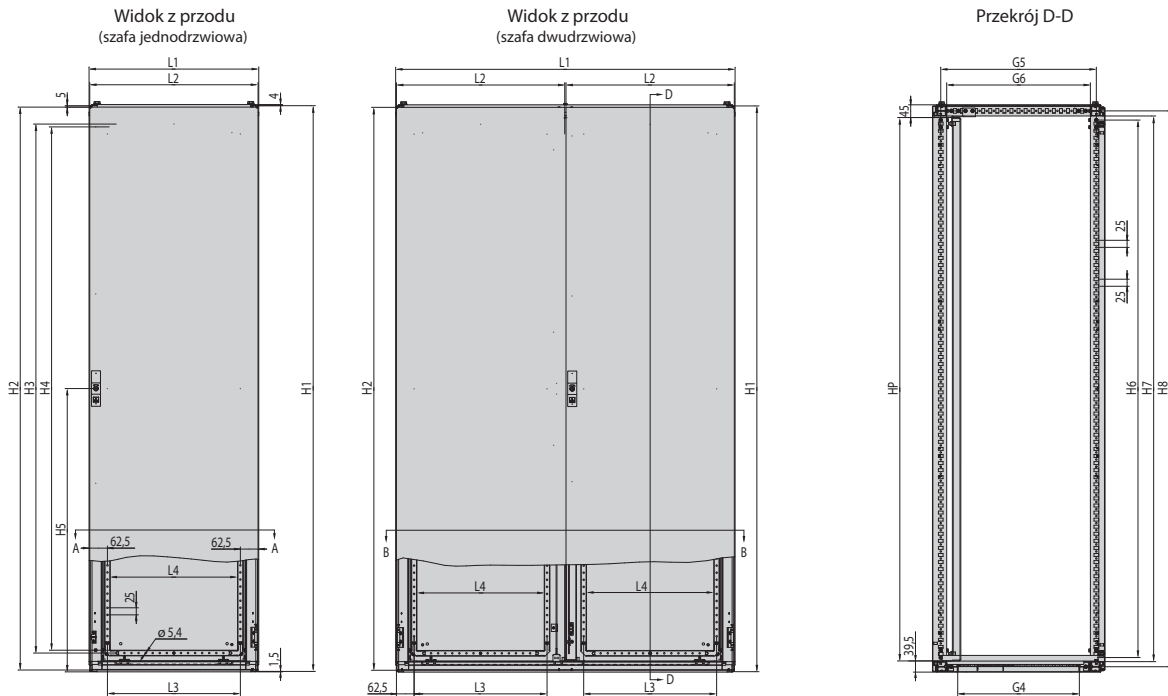
Numery katalogowe				
WZ-SZE3-2021-S10A-00-111-00-0-011	WZ-SZE3-2208-S10A-00-111-00-0-011	WZ-SZE3-2207-S10A-00-111-00-0-011	WZ-SZE3-2206-S10A-00-111-00-0-011	WZ-SZE3-2205-S10A-00-111-00-0-011
W-6282-18-05-011	W-6282-18-04-011	W-6282-18-03-011	W-6282-18-02-011	W-6282-18-01-011
W-6282-24-02-000	W-6282-24-01-000	W-6282-24-01-000	W-6282-24-01-000	W-6282-24-01-000
-	-	-	-	-
W-6282-78-02-000	W-6282-78-02-000	W-6282-78-02-000	W-6282-78-02-000	W-6282-78-02-000
W-6282-79-02-000	W-6282-79-02-000	W-6282-79-02-000	W-6282-79-02-000	W-6282-79-02-000

2000	2200	2200	2200	2200
1200	1200	1200	1200	1200
800	400	500	600	800
1921	2121	2121	2121	2121
1096	1096	1096	1096	1096

Numery katalogowe				
WZ-SZE3-2017-S10A-00-111-00-0-011	WZ-SZE3-2204-S10A-00-111-00-0-011	WZ-SZE3-2203-S10A-00-111-00-0-011	WZ-SZE3-2202-S10A-00-111-00-0-011	WZ-SZE3-2201-S10A-00-111-00-0-011
W-6282-18-05-011	W-6282-18-04-011	W-6282-18-03-011	W-6282-18-02-011	W-6282-18-01-011
W-6282-24-02-000	W-6282-24-01-000	W-6282-24-01-000	W-6282-24-01-000	W-6282-24-01-000
-	-	-	-	-
W-6282-78-01-000	W-6282-78-01-000	W-6282-78-01-000	W-6282-78-01-000	W-6282-78-01-000
W-6282-79-01-000	W-6282-79-01-000	W-6282-79-01-000	W-6282-79-01-000	W-6282-79-01-000

KONSTRUKCJA	Szafy systemowe SZE3 OBUDOWY PRZEMYSŁOWE
-------------	-----------------------------------------------------------

SZE3 SZAFY SYSTEMOWE

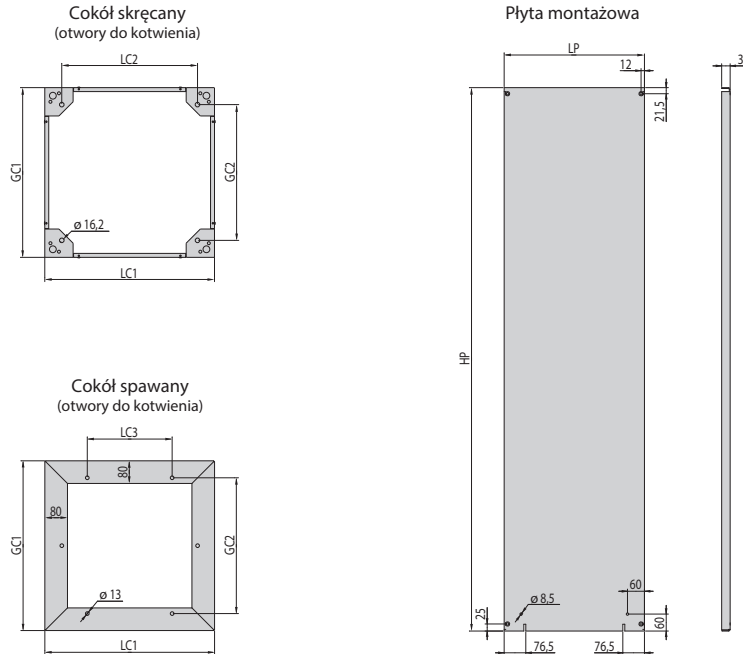


WYMIARY WYSOKOŚCI

Numer katalogowy szafy	H1	H2	H3	H4	H5	H6	H7	H8
WZ-SZE3-2201-S10A-00-111-00-0-011	2200	2190	2070	2050	1101,5	2100	2129	2165
WZ-SZE3-2202-S10A-00-111-00-0-011	2200	2190	2070	2050	1101,5	2100	2129	2165
WZ-SZE3-2203-S10A-00-111-00-0-011	2200	2190	2070	2050	1101,5	2100	2129	2165
WZ-SZE3-2204-S10A-00-111-00-0-011	2200	2190	2070	2050	1101,5	2100	2129	2165
WZ-SZE3-2205-S10A-00-111-00-0-011	2200	2190	2070	2050	1101,5	2100	2129	2165
WZ-SZE3-2206-S10A-00-111-00-0-011	2200	2190	2070	2050	1101,5	2100	2129	2165
WZ-SZE3-2207-S10A-00-111-00-0-011	2200	2190	2070	2050	1101,5	2100	2129	2165
WZ-SZE3-2208-S10A-00-111-00-0-011	2200	2190	2070	2050	1101,5	2100	2129	2165
WZ-SZE3-2209-S10A-00-111-00-0-011	2200	2190	2070	2050	1101,5	2100	2129	2165
WZ-SZE3-2210-S10A-00-111-00-0-011	2200	2190	2070	2050	1101,5	2100	2129	2165
WZ-SZE3-2211-S10A-00-111-00-0-011	2200	2190	2070	2050	1101,5	2100	2129	2165
WZ-SZE3-2212-S10A-00-111-00-0-011	2200	2190	2070	2050	1101,5	2100	2129	2165
WZ-SZE3-2213-S10A-00-111-00-0-011	2200	2190	2070	2050	1101,5	2100	2129	2165
WZ-SZE3-2214-S10A-00-111-00-0-011	2200	2190	2070	2050	1101,5	2100	2129	2165
WZ-SZE3-2215-S10A-00-111-00-0-011	2200	2190	2070	2050	1101,5	2100	2129	2165
WZ-SZE3-2216-S10A-00-111-00-0-011	2200	2190	2070	2050	1101,5	2100	2129	2165
WZ-SZE3-2017-S10A-00-111-00-0-011	2000	1990	1870	1850	1001,5	1900	1929	1965
WZ-SZE3-2018-S10A-00-111-00-0-011	2000	1990	1870	1850	1001,5	1900	1929	1965
WZ-SZE3-2019-S10A-00-111-00-0-011	2000	1990	1870	1850	1001,5	1900	1929	1965
WZ-SZE3-2020-S10A-00-111-00-0-011	2000	1990	1870	1850	1001,5	1900	1929	1965
WZ-SZE3-2021-S10A-00-111-00-0-011	2000	1990	1870	1850	1001,5	1900	1929	1965
WZ-SZE3-2022-S10A-00-111-00-0-011	2000	1990	1870	1850	1001,5	1900	1929	1965
WZ-SZE3-2023-S10A-00-111-00-0-011	2000	1990	1870	1850	1001,5	1900	1929	1965
WZ-SZE3-2024-S10A-00-111-00-0-011	2000	1990	1870	1850	1001,5	1900	1929	1965
WZ-SZE3-2025-S10A-00-111-00-0-011	2000	1990	1870	1850	1001,5	1900	1929	1965
WZ-SZE3-2026-S10A-00-111-00-0-011	2000	1990	1870	1850	1001,5	1900	1929	1965
WZ-SZE3-2027-S10A-00-111-00-0-011	2000	1990	1870	1850	1001,5	1900	1929	1965
WZ-SZE3-2028-S10A-00-111-00-0-011	2000	1990	1870	1850	1001,5	1900	1929	1965
WZ-SZE3-2029-S10A-00-111-00-0-011	2000	1990	1870	1850	1001,5	1900	1929	1965
WZ-SZE3-2030-S10A-00-111-00-0-011	2000	1990	1870	1850	1001,5	1900	1929	1965
WZ-SZE3-2031-S10A-00-111-00-0-011	2000	1990	1870	1850	1001,5	1900	1929	1965
WZ-SZE3-2032-S10A-00-111-00-0-011	2000	1990	1870	1850	1001,5	1900	1929	1965

SZAFY SYSTEMOWE

SZE3

**Uwaga:**

Po zamontowaniu osłon bocznych szerokość szafy zwiększa się o 5 mm z każdej strony. Między szafami łączonymi szeregowo należy przewidzieć dodatkowy dystans 3 mm przewidziany na uszczelkę.

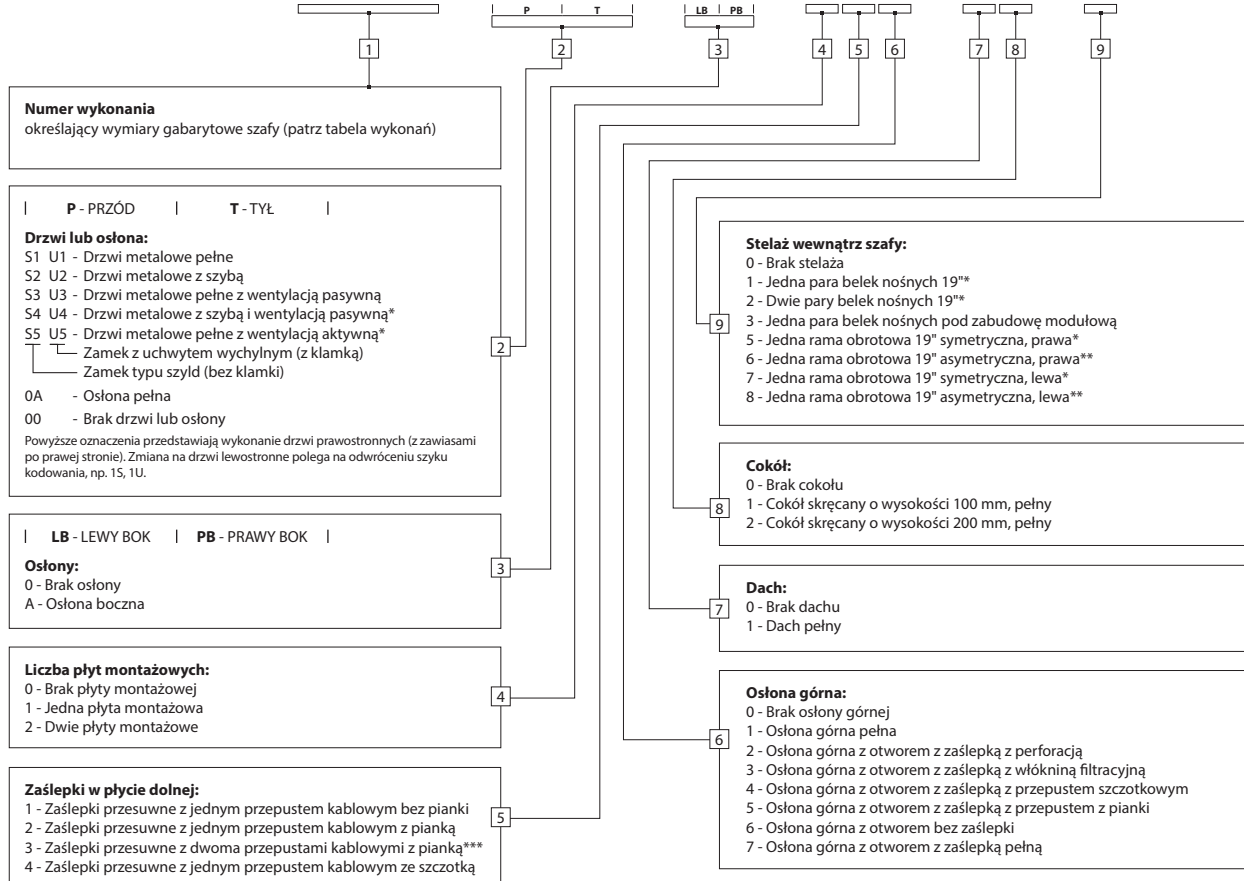
WYMIARY SZEROKOŚCI												WYMIARY GŁĘBOKOŚCI										PŁYTA MONTAŻOWA		COKÓŁ				
L1	L2	L3	L4	L5	L6	L7	L8	L9	L10	L11	L12	G1	G2	G3	G4	G5	G6	G7	G8	G9	G10	HP	LP	LC1	LC2	LC3	GC1	GC2
1200	595	470	450	1195	1070	386	1150	1108	1143,5	600	1075	800	828	743,5	630	750	708	810	670	675	750	2121	1096	1200	1080	900	800	680
1200	595	470	450	1195	1070	386	1150	1108	1143,5	600	1075	600	628	543,5	430	550	508	610	470	475	550	2121	1096	1200	1080	900	600	480
1200	595	470	450	1195	1070	386	1150	1108	1143,5	600	1075	500	528	443,5	330	450	408	510	370	375	450	2121	1096	1200	1080	900	500	380
1200	595	470	450	1195	1070	386	1150	1108	1143,5	600	1075	400	428	343,5	230	350	308	410	270	275	350	2121	1096	1200	1080	900	400	280
1000	495	370	350	995	870	356	950	908	943,5	430	875	800	828	743,5	630	750	708	810	670	675	750	2121	896	1000	880	700	800	680
1000	495	370	350	995	870	356	950	908	943,5	430	875	600	628	543,5	430	550	508	610	470	475	550	2121	896	1000	880	700	600	480
1000	495	370	350	995	870	356	950	908	943,5	430	875	500	528	443,5	330	450	408	510	370	375	450	2121	896	1000	880	700	500	380
1000	495	370	350	995	870	356	950	908	943,5	430	875	400	428	343,5	230	350	308	410	270	275	350	2121	896	1000	880	700	400	280
800	795	670	650	795	670	586	750	708	743,5	---	675	800	828	743,5	630	750	708	810	670	675	750	2121	696	800	680	500	800	680
800	795	670	650	795	670	586	750	708	743,5	---	675	600	628	543,5	430	550	508	610	470	475	550	2121	696	800	680	500	600	480
800	795	670	650	795	670	586	750	708	743,5	---	675	500	528	443,5	330	450	408	510	370	375	450	2121	696	800	680	500	500	380
800	795	670	650	795	670	586	750	708	743,5	---	675	400	428	343,5	230	350	308	410	270	275	350	2121	696	800	680	500	400	280
600	595	470	450	595	470	386	550	508	543,5	---	475	800	828	743,5	630	750	708	810	670	675	750	2121	496	600	480	300	800	680
600	595	470	450	595	470	386	550	508	543,5	---	475	600	628	543,5	430	550	508	610	470	475	550	2121	496	600	480	300	600	480
600	595	470	450	595	470	386	550	508	543,5	---	475	500	528	443,5	330	450	408	510	370	375	450	2121	496	600	480	300	500	380
600	595	470	450	595	470	386	550	508	543,5	---	475	400	428	343,5	230	350	308	410	270	275	350	2121	496	600	480	300	400	280
1200	595	470	450	1195	1070	386	1150	1108	1143,5	600	1075	800	828	743,5	630	750	708	810	670	675	750	1921	1096	1200	1080	900	800	680
1200	595	470	450	1195	1070	386	1150	1108	1143,5	600	1075	600	628	543,5	430	550	508	610	470	475	550	1921	1096	1200	1080	900	600	480
1200	595	470	450	1195	1070	386	1150	1108	1143,5	600	1075	500	528	443,5	330	450	408	510	370	375	450	1921	1096	1200	1080	900	500	380
1200	595	470	450	1195	1070	386	1150	1108	1143,5	600	1075	400	428	343,5	230	350	308	410	270	275	350	1921	1096	1200	1080	900	400	280
1000	495	370	350	995	870	356	950	908	943,5	430	875	800	828	743,5	630	750	708	810	670	675	750	1921	896	1000	880	700	800	680
1000	495	370	350	995	870	356	950	908	943,5	430	875	600	628	543,5	430	550	508	610	470	475	550	1921	896	1000	880	700	600	480
1000	495	370	350	995	870	356	950	908	943,5	430	875	500	528	443,5	330	450	408	510	370	375	450	1921	896	1000	880	700	500	380
1000	495	370	350	995	870	356	950	908	943,5	430	875	400	428	343,5	230	350	308	410	270	275	350	1921	896	1000	880	700	400	280
800	795	670	650	795	670	586	750	708	743,5	---	675	800	828	743,5	630	750	708	810	670	675	750	1921	696	800	680	500	800	680
800	795	670	650	795	670	586	750	708	743,5	---	675	600	628	543,5	430	550	508	610	470	475	550	1921	696	800	680	500	600	480
800	795	670	650	795	670	586	750	708	743,5	---	675	500	528	443,5	330	450	408	510	370	375	450	1921	696	800	680	500	500	380
800	795	670	650	795	670	586	750	708	743,5	---	675	400	428	343,5	230	350	308	410	270	275	350	1921	696	800	680	500	400	280
600	595	470	450	595	470	386	550	508	543,5	---	475	800	828	743,5	630	750	708	810	670	675	750	1921	496	600	480	300	800	680
600	595	470	450	595	470	386	550	508	543,5	---	475	600	628	543,5	430	550	508	610	470	475	550	1921	496	600	480	300	600	480
600	595	470	450	595	470	386	550	508	543,5	---	475	500	528	443,5	330	450	408	510	370	375	450	1921	496	600	480	300	500	380
600	595	470	450	595	470	386	550	508	543,5	---	475	400	428	343,5	230	350	308	410	270	275	350	1921	496	600	480	300	400	280

TABELA WYKONAŃ

	Szerokość całkowita szafy [mm]	Głębokość całkowita szafy [mm]	Wysokość szafy bez cokołu [mm]	
			2000	2200
			Numer wykonania szafy	
Szafy z drzwiami jednoskrzydłowymi	600	400	2032	2216
		500	2031	2215
		600	2030	2214
		800	2029	2213
	800	400	2028	2212
		500	2027	2211
		600	2026	2210
		800	2025	2209
Szafy z drzwiami dwuskrzydłowymi	1000	400	2024	2208
		500	2023	2207
		600	2022	2206
		800	2021	2205
	1200	400	2020	2204
		500	2019	2203
		600	2018	2202
		800	2017	2201

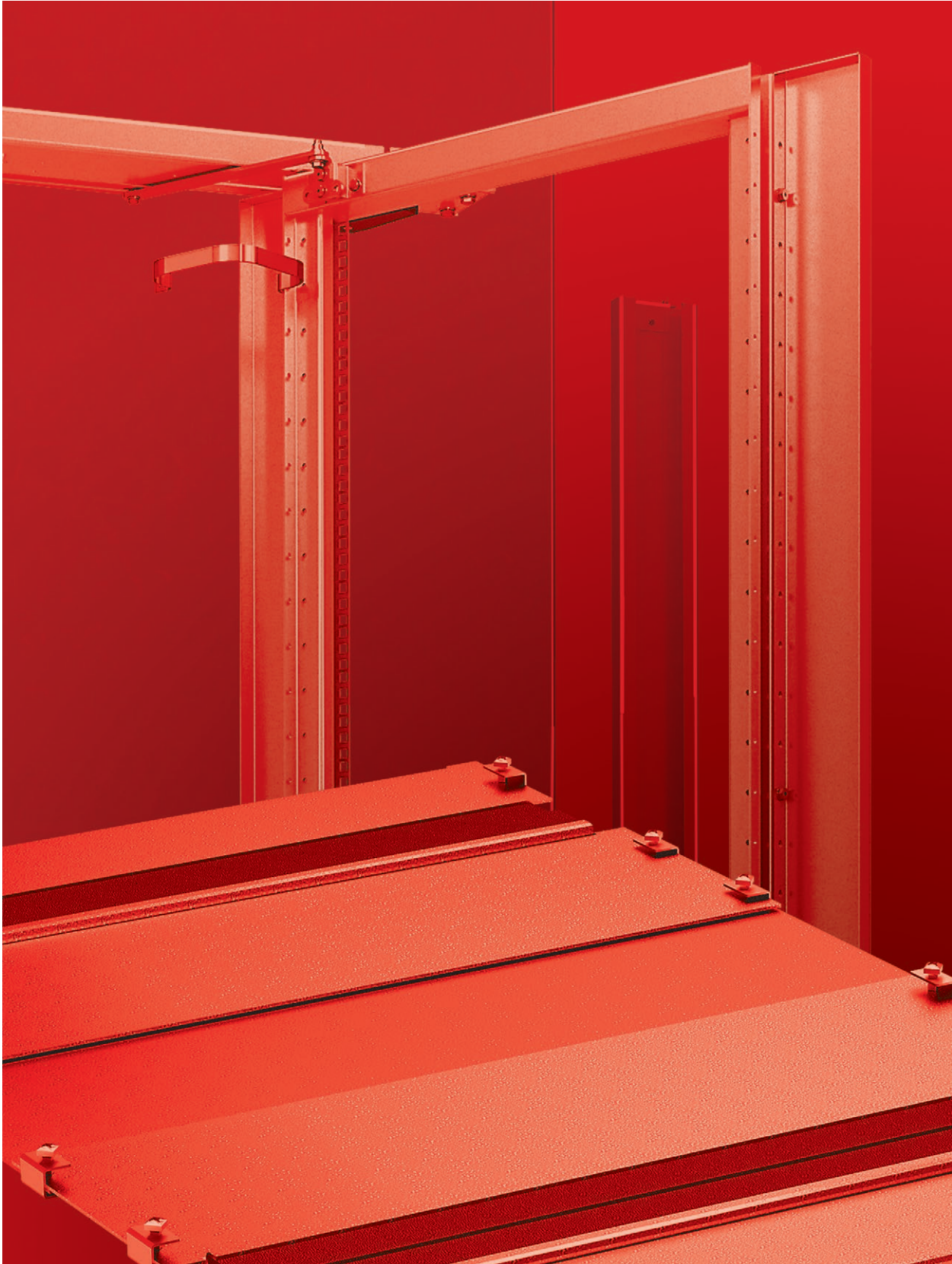
NUMER KATALOGOWY SKONFIGUROWANEJ SZAFY SZE3

WZ-SZE3 - XXXX - XXXX - XX - XXX - XX - X - 011



*) tylko do szaf o szerokości 600 lub 800 mm
 **) tylko do szaf o szerokości 800 mm
 ***) tylko do szaf o głębokości 800 mm

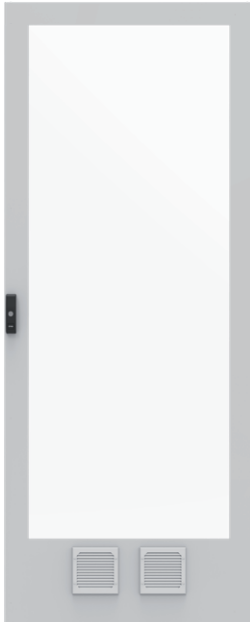
WYPOSAŻENIE DODATKOWE SZAF SZE3



WYPOSAŻENIE DODATKOWE SZAF SZE3

WYPOSAŻENIE DODATKOWE SZAF SZE3

DRZWI

**Drzwi**

Szafy SZE3 standardowo wyposażone są w drzwi pełne metalowe. Jednak można wykonać drzwi z szybą i/lub z wentylacją. Montaż drzwi jest możliwy nie tylko z przodu i z tyłu szafy, ale także na jej bokach. Szczelność zapewnia uszczelka wylewana ze spienionego poliuretanu. Drzwi posiadają sworznie uziemiające M8. System zamykania standardowej szafy jest czteropunktowy z wkładką kształtową typu „doppelbart”, bez klamki. Zamek znajduje się poza strefą uszczelnienia, w związku z czym nie ma wpływu na stopień ochrony IP. Maksymalny kąt otwarcia drzwi: 150°

Na specjalne życzenie klienta istnieje możliwość wykonania różnego rodzaju modyfikacji, związanych np. z wycięciem otworów pod panele dotykowe, wykonaniem zewnętrznych zawiasów zwiększających kąt otwarcia drzwi itp.

Materiał:

- blacha stalowa malowana proszkowo w kolorze RAL 7035,
- stalowe profile usztywniające ocynkowane, otworowanie pod montaż, np. koryt kablowych,
- szyba z bezbarwnego szkła hartowanego,
- wentylacja na drzwiach w formie kratki wentylacyjnych z tworzywa o stopniu ochrony IP 54.

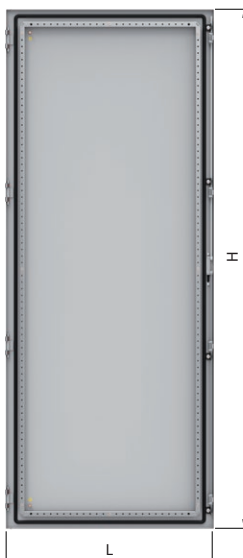
Zakres dostawy

Skrzydło drzwi kompletne z zawiasami, wyposażone w zamek bez klamki z wkładką kształtową typu „doppelbart”.

DRZWI JEDNOSKRZYDŁOWE

Do szafy		Wymiary drzwi		Numer katalogowy					
wysokość [mm]	szerokość [mm]	H [mm]	L [mm]	drzwi pełne IP 55	drzwi z szybą IP 55	drzwi z wentylacją pasywną IP 54		drzwi z szybą i wentylacją pasywną IP 54	
				prawe/lewe	prawe/lewe	prawe	lewe	prawe	lewe
2000	600	1990	595	W-6282-30-04-011	W-6282-A4-04-011	W-6282-74-04-011	W-6282-74-10-011	W-6282-A6-04-011	W-6282-A6-10-011
	800	1990	795	W-6282-30-03-011	W-6282-A4-03-011	W-6282-74-03-011	W-6282-74-09-011	W-6282-A6-03-011	W-6282-A6-09-011
2200	600	2190	595	W-6282-30-02-011	W-6282-A4-02-011	W-6282-74-02-011	W-6282-74-08-011	W-6282-A6-02-011	W-6282-A6-08-011
	800	2190	795	W-6282-30-01-011	W-6282-A4-01-011	W-6282-74-01-011	W-6282-74-07-011	W-6282-A6-01-011	W-6282-A6-07-011

Opakowanie: 1 szt.



WYPOSAŻENIE DODATKOWE SZAF SZE3

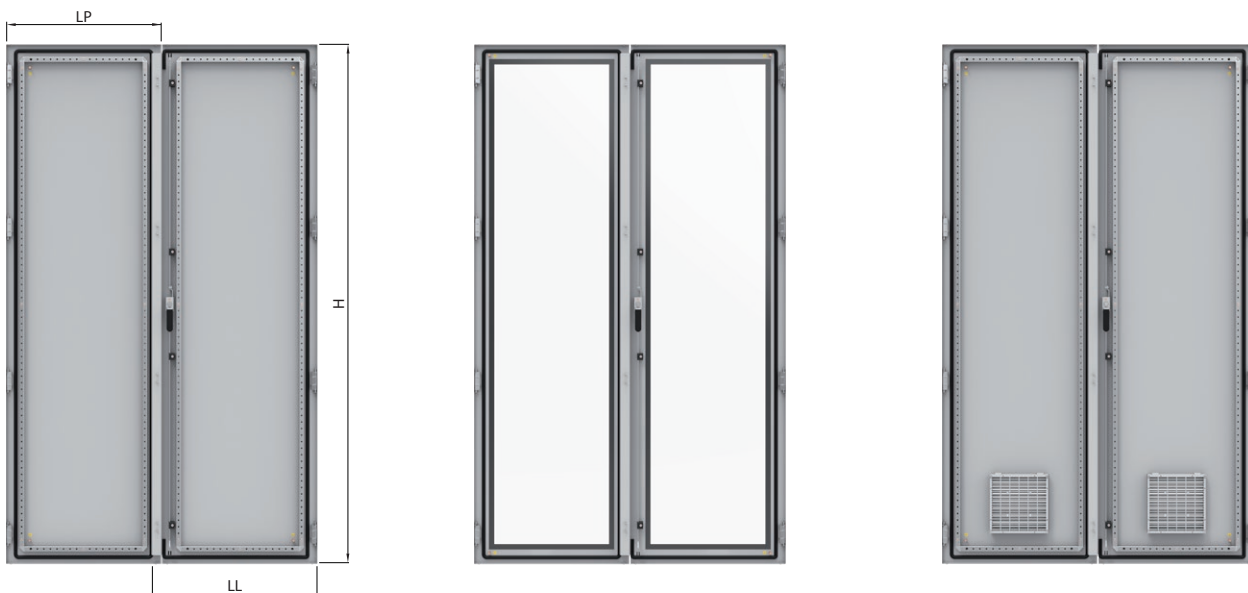
DRZWI

DRZWI DWUSKRZYDŁOWE

Do szafy		Wymiary drzwi			Numer katalogowy					
wysokość [mm]	szerokość [mm]	H [mm]	LP [mm]	LL [mm]	drzwi pełne IP 55		drzwi z szybą IP 55		drzwi z wentylacją pasywną IP 54	
					prawe* skrzydło	lewe* skrzydło	prawe* skrzydło	lewe* skrzydło	prawe* skrzydło	lewe* skrzydło
2000	1000	1990	495	538	W-6282-45-04-011	W-6282-47-04-011	W-6282-D3-04-011	W-6282-D5-04-011	W-6282-85-04-011	W-6282-87-04-011
	1200	1990	595	638	W-6282-45-03-011	W-6282-47-03-011	W-6282-D3-03-011	W-6282-D5-03-011	W-6282-85-03-011	W-6282-87-03-011
2200	1000	2190	495	538	W-6282-45-02-011	W-6282-47-02-011	W-6282-D3-02-011	W-6282-D5-02-011	W-6282-85-02-011	W-6282-87-02-011
	1200	2190	595	638	W-6282-45-01-011	W-6282-47-01-011	W-6282-D3-01-011	W-6282-D5-01-011	W-6282-85-01-011	W-6282-87-01-011

Opakowanie: 1 szt. (skrzydło)

*) patrząc na szafę od przodu



Ogranicznik otwarcia drzwi

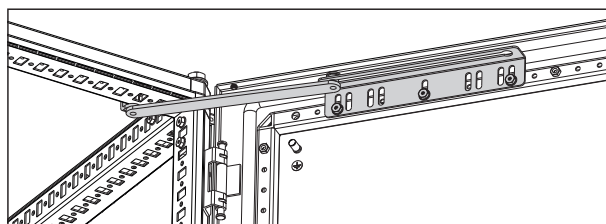
Chroni zawiasy drzwi przed uszkodzeniem.
Wypożony w blokadę.
Mocowany w górnej części szafy do ramy usztywniającej drzwi oraz do szkieletu szafy.

Materiał

Błacha stalowa, ocynkowana.

Zakres dostawy

Ogranicznik otwarcia kompletny wraz z elementami do montażu w szafie.



Opakowanie	Numer katalogowy
1 szt.	W-6935-17-00-000

DRZWI

Wyposażenie dodatkowe szaf SZE3

OBUDOWY PRZEMYSŁOWE

ZPAS 073

WYPOSAŻENIE DODATKOWE SZAF SZE3

DRZWI • KIESZEŃ NA DOKUMENTACJĘ • DACH

**Uchwyt wychylny (klamka) do zamka drzwi**

Do zastosowania w drzwiach szafy zamiast seryjnie montowanego zamka typu szyld (bez klamki).

Materiał

Korpus z tworzywa sztucznego, klamka metalowa.

Zakres dostawy

Korpus uchwytu z klamką, mechanizmem wewnętrznym, wkładką kształtową lub bębnekową oraz kluczami.

W zakres dostawy nie wchodzi elementy systemu zamykania znajdujące się po wewnętrznej stronie drzwi (baskwile).

Nazwa wyrobu	Opak.	Numer katalogowy
Uchwyt wychylny z wkładką kształtową + 1 klucz	1 kpl.	M1H-00-0532
Uchwyt wychylny z wkładką bębnekową + 2 klucze	1 kpl.	M1H-00-0531

Kieszon na dokumentację

Do mocowania na drzwiach szafy.
Format A4, kolor zbliżony do RAL 7035.

Materiał

Tworzywo sztuczne.

Zakres dostawy

Kieszon z samoprzylepną taśmą mocującą.

Opakowanie	Kolor	Numer katalogowy
1 szt.	RAL 7035	W-SB00-40-00-011

Dach

Wysokość dachu wraz z tulejami dystansowymi: 41 mm

Materiał

Błacha stalowa malowana farbą proszkową w kolorze RAL 7035.

Zakres dostawy

Dach z 4 tulejami dystansowymi do montażu.

Śruby mocujące M12 dostarczane są wraz z szafą.

Do szafy		Numer katalogowy
szerokość [mm]	głębokość [mm]	
600	400	W-6935-56-16-011
	500	W-6935-56-15-011
	600	W-6935-56-14-011
	800	W-6935-56-13-011
800	400	W-6935-56-12-011
	500	W-6935-56-11-011
	600	W-6935-56-10-011
	800	W-6935-56-09-011
1000	400	W-6935-56-08-011
	500	W-6935-56-07-011
	600	W-6935-56-06-011
	800	W-6935-56-05-011
1200	400	W-6935-56-04-011
	500	W-6935-56-03-011
	600	W-6935-56-02-011
	800	W-6935-56-01-011

Opakowanie: 1 szt.

WYPOSAŻENIE DODATKOWE SZAF SZE3

OSŁONY BOCZNE • PRZEGRODA

Oslony boczne

Oslony przykręcane są do szkieletu szafy przez elementy pośredniczące, które pozycjonują osłonę na szkielecie. Po zamontowaniu zwiększają szerokość szafy o 5 mm z każdej strony.

Oslony wyposażone są w wylewane uszczelki z pianki poliuretanowej oraz gwintowane sworznie uziemienia M8. Na specjalne zamówienie w osłonach bocznych można wykonać otwory pod kratki wentylacyjne, wentylatory, wymienniki ciepła czy klimatyzatory.

Materiał

Błacha stalowa malowana farbą proszkową w kolorze RAL 7035.

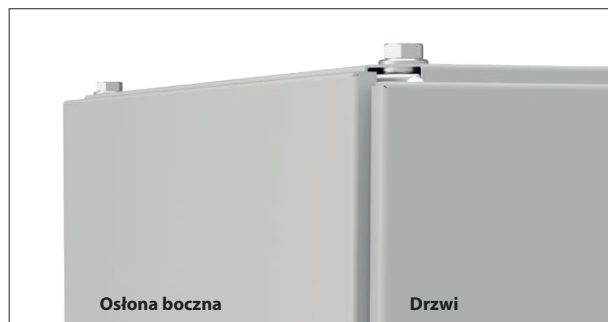
Zakres dostawy

Komplet dwóch osłon z elementami mocującymi do montażu w szafie.



Do szafy		Numer katalogowy
wysokość [mm]	głębokość [mm]	
2000	400	W-6282-18-08-011
	500	W-6282-18-07-011
	600	W-6282-18-06-011
	800	W-6282-18-05-011
2200	400	W-6282-18-04-011
	500	W-6282-18-03-011
	600	W-6282-18-02-011
	800	W-6282-18-01-011

Opakowanie: 2 szt.

**Przegroda**

Przegroda pełni funkcję ściany działowej między szafami łączonymi szeregowo. W odróżnieniu od osłony bocznej po zamontowaniu nie zwiększa szerokości szafy, jest wpuszczona w szkielet.

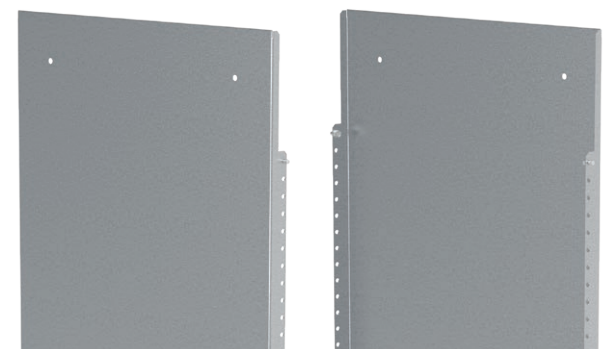
Na specjalne zamówienie w przegrodzie można wykonać dowolne otwory, na przykład pod przepusty kablowe.

Materiał

Błacha stalowa alucynk.

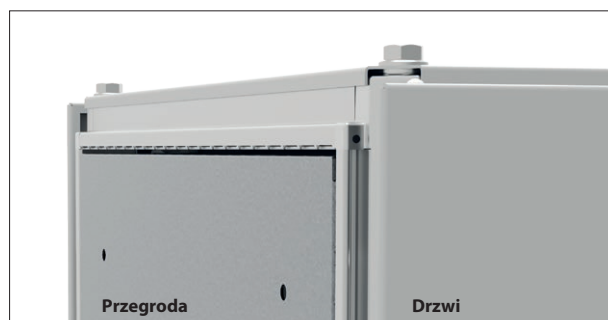
Zakres dostawy

Przegroda z elementami mocującymi do montażu w szafie.



Do szafy		Numer katalogowy
wysokość [mm]	głębokość [mm]	
2000	400	W-6282-98-08-000
	500	W-6282-98-07-000
	600	W-6282-98-06-000
	800	W-6282-98-05-000
2200	400	W-6282-98-04-000
	500	W-6282-98-03-000
	600	W-6282-98-02-000
	800	W-6282-98-01-000

Opakowanie: 1 szt.



WYPOSAŻENIE DODATKOWE SZAF SZE3

UCHA TRANSPORTOWE



Ucho pojedyncze



Ucho podwójne

Ucha transportowe

Przykręcane do otworów w górnych narożnikach szkieletu szafy.

Oferowane w dwóch rodzajach:

- 1) ucho pojedyncze - stalowa odkuwka ocynkowana, średnica otworu do zawieszania 30 mm, gwint do mocowania M12;
- 2) ucho podwójne do szaf łączonych w zestawy - ocynkowany kątownik stalowy, średnica otworu do zawieszania 38 mm, dwa otwory pod śruby mocujące M12.

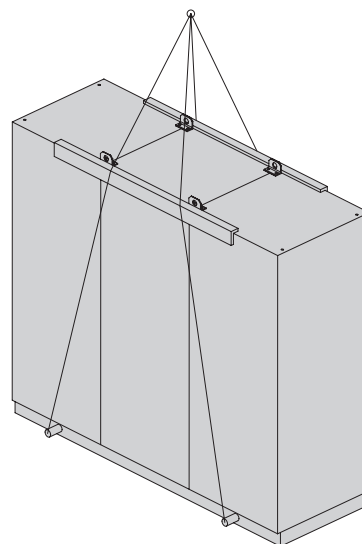
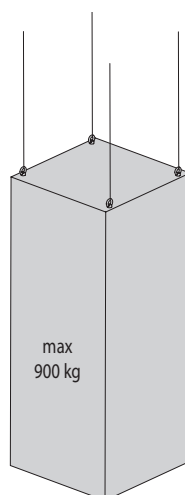
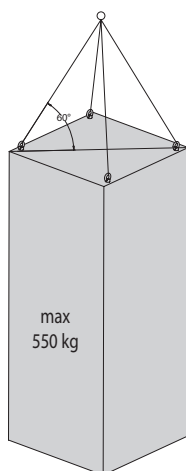
Zakres dostawy

Ucha sprzedawane są pojedynczo.

Ucho podwójne sprzedawane jest wraz ze śrubami mocującymi.

Rodzaj ucha	Opakowanie	Numer katalogowy
pojedyncze	1 szt.	M1F-00-0106
podwójne	1 szt.	W-6282-69-00-C12

SPOSÓB TRANSPORTU SZAF SZE3



W przypadku większych obciążeń zaleca się postawienie zestawu szaf na jednym wspólnym cokole spawanym, który podczas transportu zwiększa sztywność całej konstrukcji. W sprawie doboru odpowiedniego typu cokołu konieczna jest konsultacja z działem konstrukcyjnym ZPAS.

WYPOSAŻENIE DODATKOWE SZAF SZE3

PODSTAWA SZAFY

Cokół spawany

Przeznaczony do szaf o dużym obciążeniu. Umożliwia przenoszenie szafy za pomocą wózka widłowego bez użycia palety transportowej.

Materiał

Błacha stalowa malowana proszkowo w kolorze RAL 7035.

Zakres dostawy

Cokół oraz elementy mocujące cokół do szafy.

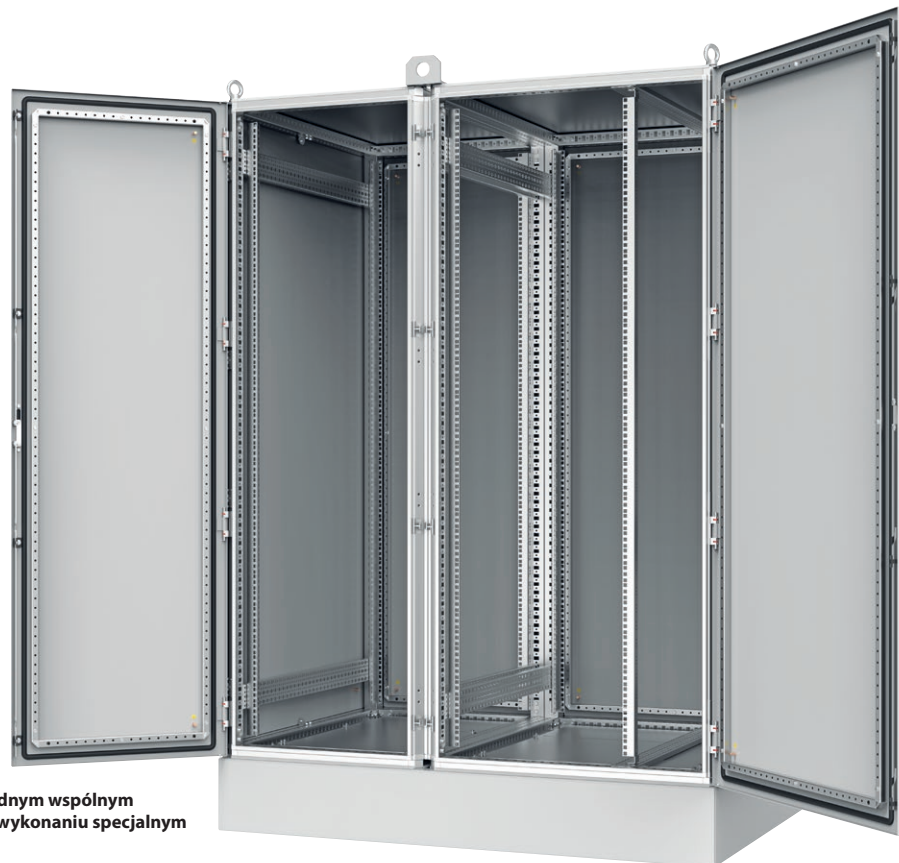


Do szafy		Numer katalogowy
szerokość [mm]	głębokość [mm]	Cokół o wysokości 100 mm
600	400	W-6282-15-16-011
	500	W-6282-15-15-011
	600	W-6282-15-14-011
	800	W-6282-15-13-011
800	400	W-6282-15-12-011
	500	W-6282-15-11-011
	600	W-6282-15-10-011
	800	W-6282-15-09-011

Opakowanie: 1 szt.

Do szafy		Numer katalogowy
szerokość [mm]	głębokość [mm]	Cokół o wysokości 100 mm
1000	400	W-6282-15-08-011
	500	W-6282-15-07-011
	600	W-6282-15-06-011
	800	W-6282-15-05-011
1200	400	W-6282-15-04-011
	500	W-6282-15-03-011
	600	W-6282-15-02-011
	800	W-6282-15-01-011

Opakowanie: 1 szt.



Zestaw dwóch szaf SZE3 postawiony na jednym wspólnym cokole spawanym o wysokości 200 mm w wykonaniu specjalnym

WYPOSAŻENIE DODATKOWE SZAF SZE3

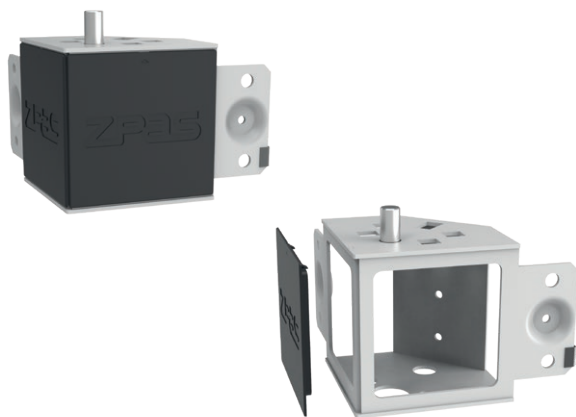
PODSTAWA SZAFY

**Cokół skręcany**

Cokół składa się z narożników i zdejmowanych łączników. Cały ciężar szafy przenoszą narożniki. Poprzez odkręcenie łączników możliwy jest dostęp do przestrzeni pod szafą. Cokół można mocować do podłoża z opcjonalnym zastosowaniem czterech gumowych wibroizolatorów.

Sposób zamawiania

Cokół należy zamawiać z elementów: narożniki cokołu i do tego odpowiednie łączniki w zależności od szerokości i głębokości szafy.

**Narożniki cokołu**

Narożniki posiadają zdejmowane zaślepki ułatwiające dostęp do elementów mocujących i poziomujących.

Narożniki można wyposażać w zestaw poziomujący lub wibroizolatory.

Materiał

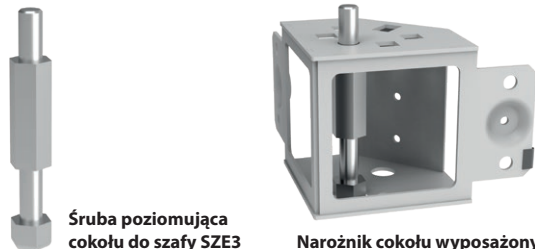
Korpus narożnika: blacha stalowa malowana farbą proszkową w kolorze RAL 7035.

Zaślepki: tworzywo sztuczne w kolorze czarnym.

Zakres dostawy

Komplet 4 narożników z elementami mocującymi.

Wysokość [mm]	Opakowanie	Numer katalogowy
100	4 szt.	W-6935-74-00-011



Śruba poziomująca cokołu do szafy SZE3

Narożnik cokołu wyposażony w śrubę poziomującą

Górna część śruby poziomującej służy do skręcenia narożnika cokołu z szafą.

Zestaw poziomujący cokołu

Narożniki cokołu można wyposażać w specjalne śruby poziomujące, umożliwiające stabilne ustawienie szafy na nierównej posadzce.

Zakres regulacji: 0–10 mm

Materiał

Stal ocynkowana

Opis zestawu	Opakowanie	Numer katalogowy
Zestaw 4 śrub poziomujących cokołu do szafy SZE3	1 kpl.	W-6935-Z1-01-000



Wibroizolator



Narożnik cokołu z zamontowanym wibroizolatorem

Wibroizolatory

Wibroizolatory ograniczają przeniesienie ewentualnych wibracji między podłogą a szafą, np. w budynkach przemysłowych. Cokół z wibroizolatorami powinien być przymocowany do podłogi pomieszczenia.

Materiał

Guma o grubości 10 mm.

Zakres dostawy

Komplet 4 szt. wibroizolatorów.

Opakowanie	Numer katalogowy
1 kpl.	W-M1Z-00-0048-000-4

WYPOSAŻENIE DODATKOWE SZAF SZE3

PODSTAWA SZAFY

Łączniki narożników cokołu

Dostępne w trzech rodzajach.
Możliwość zdejmowania łączników przy obciążonej szafie.

Materiał

Blacha stalowa malowana proszkowo w kolorze RAL 7035.

Zakres dostawy

Łącznik z elementami mocującymi.

Rodzaj łącznika	Długość łącznika [mm]	Długość ściany cokołu [mm]	Numer katalogowy
pełny	200	400	W-6935-46-09-011
	300	500	W-6935-46-07-011
	400	600	W-6935-46-05-011
	600	800	W-6935-46-03-011
	800	1000	W-6935-46-02-011
	1000	1200	W-6935-46-01-011
perforowany	200	400	W-6935-92-09-011
	300	500	W-6935-92-07-011
	400	600	W-6935-92-05-011
	600	800	W-6935-92-03-011
	800	1000	W-6935-92-02-011
z przepustem szczotkowym	200	400	W-6935-94-09-011
	300	500	W-6935-94-07-011
	400	600	W-6935-94-05-011
	600	800	W-6935-94-03-011
	800	1000	W-6935-94-02-011
	1000	1200	W-6935-94-01-011

Opakowanie: 1 szt.



Łącznik pełny



Łącznik perforowany



Łącznik z przepustem szczotkowym

Zestaw elementów do łączenia cokołów

Cokoły można wzajemnie łączyć szeregowo lub piętrowo.

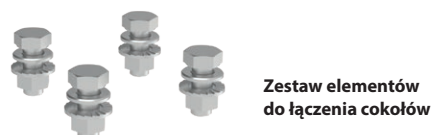
Łączenie szeregowe

Do połączenia dwóch cokołów obok siebie potrzebny jest jeden zestaw elementów do łączenia.

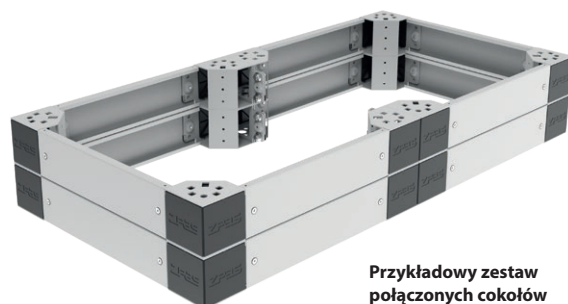
Piętrowanie

Do połączenia dwóch cokołów ułożonych jeden na drugim potrzebne są dwa zestawy elementów do łączenia.

Maksymalna dozwolona wysokość: 4 cokoły x 100 mm



Zestaw elementów do łączenia cokołów



Przykładowy zestaw połączonych cokołów

Opis zestawu	Opakowanie	Numer katalogowy
4 śruby M10x20 4 podkładki 10,5 4 nakrętki kołnierzone M10	1 kpl.	W-6935-Z1-03-000

WYPOSAŻENIE DODATKOWE SZAF SZE3

PŁYTA MONTAŻOWA

**Płyta montażowa**

Płyta montażowa służy do zabudowy różnej aparatury wewnątrz szafy SZE3.

Szczegółowe wymiary płyt montażowych podane są na rysunku na str. 69.

Materiał

Błacha stalowa ocynkowana o grubości 3 mm; tolerancje wymiarowe blachy normalne wg normy PN-EN 10143.

Zakres dostawy

Płyta montażowa wraz z elementami mocującymi, umożliwiającymi płynną regulację jej położenia na głębokość szafy. Prowadnice płyty montażowej sprzedawane są osobno. Do zamocowania płyty montażowej z tyłu szafy, w świetle tylnych słupów szkieletu, potrzebne są dwa dodatkowe wsporniki dolne, zamawiane oddzielnie - patrz str. 81.

Do szafy		Numer katalogowy
Wysokość [mm]	Szerokość [mm]	
2000	600	W-6282-33-08-000
	800	W-6282-33-07-000
	1000	W-6282-33-06-000
	1200	W-6282-33-05-000
2200	600	W-6282-33-04-000
	800	W-6282-33-03-000
	1000	W-6282-33-02-000
	1200	W-6282-33-01-000

Opakowanie: 1 szt.

Uwaga:

Na specjalne zamówienie wykonujemy płyty montażowe uchylne, na zawiasach, wykonane z blachy ocynkowanej lub płyty tekstolitowej.

Istnieje także możliwość malowania płyty montażowej farbą proszkową w kolorze RAL 7035 (kolor standardowy) lub innym wg wymagania klienta.

Prowadnice płyty montażowej

Prowadnice służą do montażu płyty montażowej w szafie SZE3, ułatwiają jej wkładanie do szafy i pozycjonowanie.

Materiał

Błacha stalowa alucynk.

Zakres dostawy

Komplet 2 prowadnic wraz z elementami do ich zamocowania na płycie dolnej szafy.

Do szafy o głębokości [mm]	Numer katalogowy
400	W-6282-35-04-000
500	W-6282-35-03-000
600	W-6282-35-02-000
800	W-6282-35-01-000

Opakowanie: 1 kpl.

WYPOSAŻENIE DODATKOWE SZAF SZE3

PŁYTA MONTAŻOWA

Wsporniki płyty montażowej

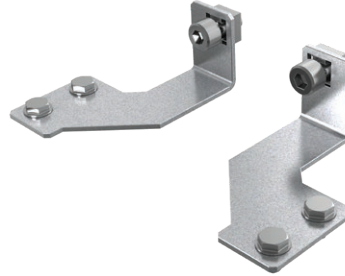
Umożliwiają zamocowanie płyty montażowej z tyłu szafy, w świetle tylnych słupów szkieletu.

Materiał

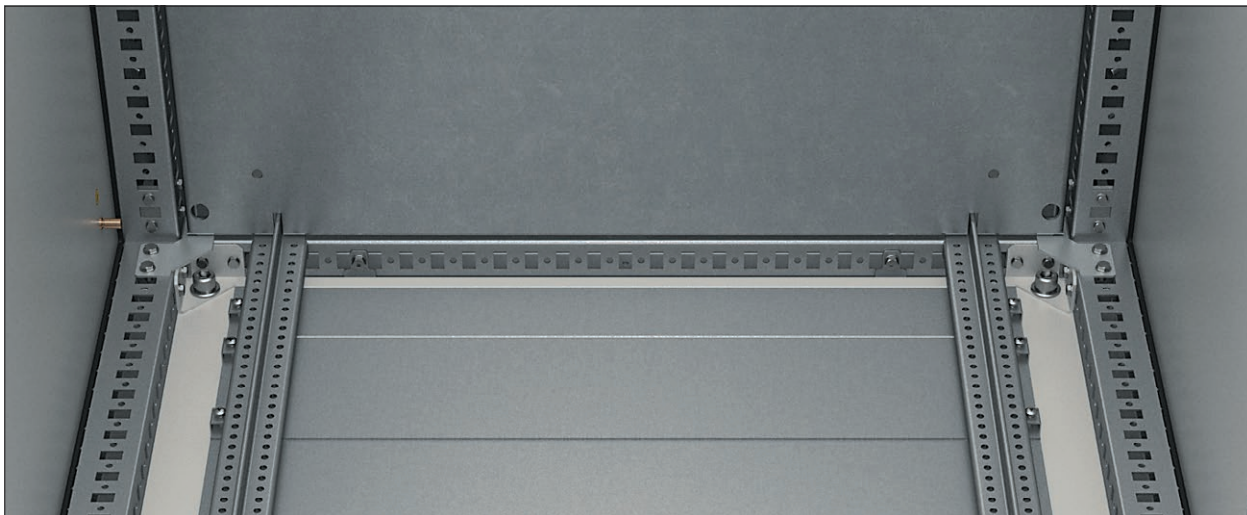
Błacha stalowa alucynk.

Zakres dostawy

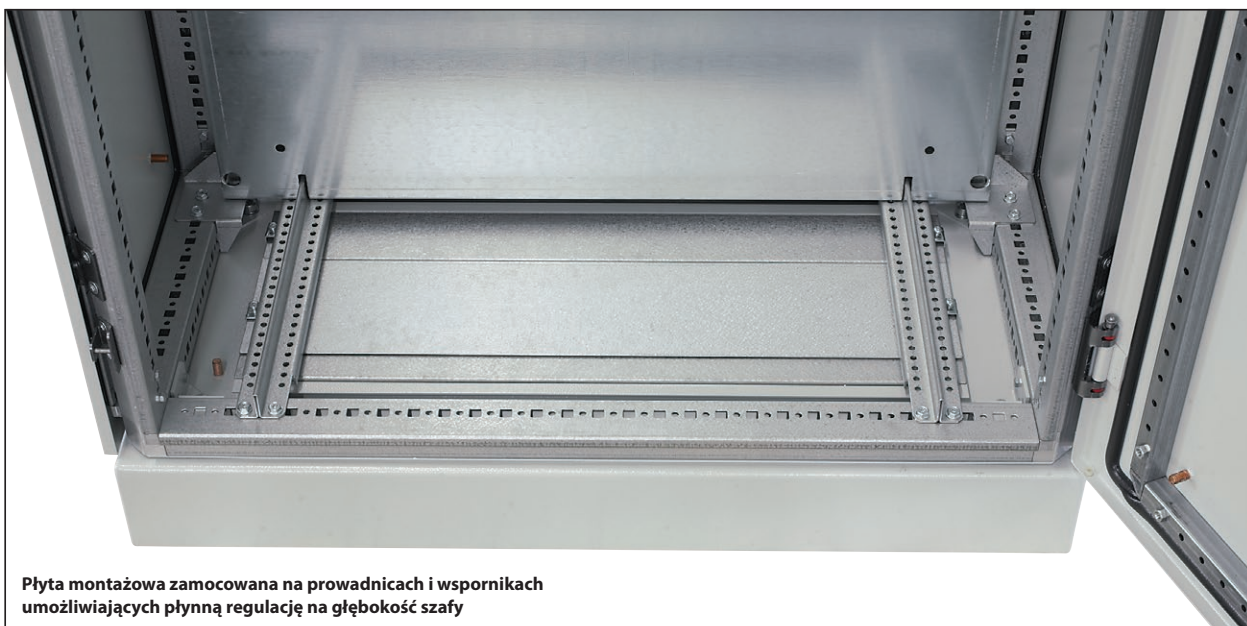
Dwa wsporniki (prawy i lewy) wraz z elementami mocującymi.



Opakowanie	Numer katalogowy
1 kpl.	W-6282-36-00-000



Płyta montażowa zamocowana z tyłu szafy w świetle słupów szkieletu



Płyta montażowa zamocowana na prowadnicach i wspornikach umożliwiających płynną regulację na głębokość szafy

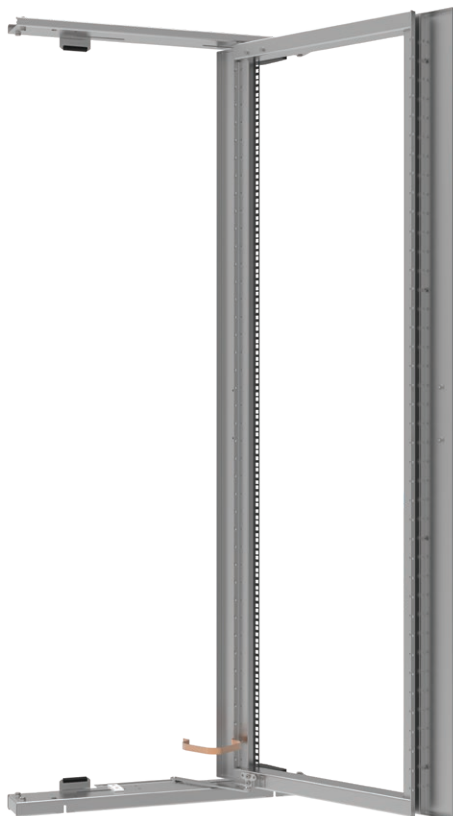
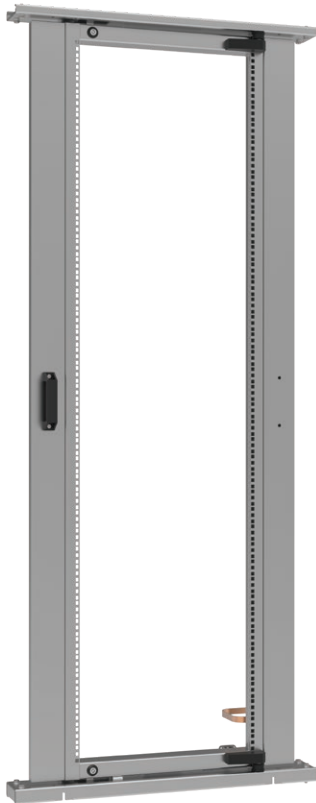
PŁYTA MONTAŻOWA

Wyposażenie dodatkowe szaf **SZE3****OBUDOWY PRZEMYSŁOWE**

ZPAS 081

WYPOSAŻENIE DODATKOWE SZAF SZE3

RAMA OBROTOWA 19"

**Rama obrotowa 19"**

Przeznaczona do szaf o szerokości 800 mm.

Wyposażona w ogranicznik otwarcia.

Zamykana za pomocą dwóch zamków bez klamki, z wkładką kształtową typu „doppelbart”.

Możliwość zmiany kierunku otwierania ramy poprzez jej zamontowanie w pozycji obróconej o 180°.

Maksymalny kąt otwarcia: 120°

Nośność: 150 kg

Materiał

Błacha i profile stalowe ocynkowane.

Zakres dostawy

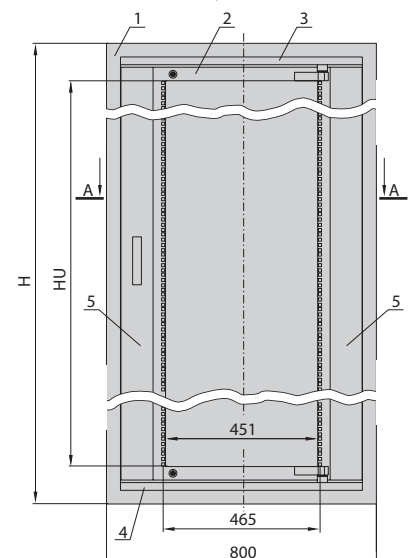
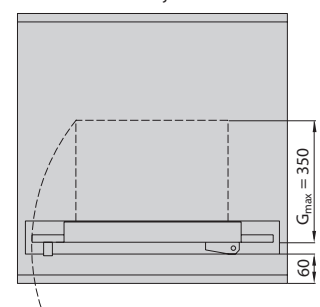
Rama obrotowa kompletna z elementami mocującymi do montażu w szafie.

Do szafy o wysokości H [mm]	Wysokość użytkowa ramy HU [U = 44,45 mm]	Maksymalna głębokość montowanych urządzeń G _{max} [mm]	Numer katalogowy
2000	40 U	350	W-6282-63-02-C08
2200	44 U	350	W-6282-63-01-C08

Opakowanie: 1 szt.

Szafa SZE3 z ramą obrotową

Widok z przodu bez drzwi

**Przekrój A-A****BUDOWA**

1. Szkielet szafy
2. Rama 19"
3. Belka wsporcza górna
4. Belka wsporcza dolna
5. Maskownica ramy

WYPOSAŻENIE DODATKOWE SZAF SZE3

ELEMENTY DO MONTAŻU APARATURY ELEKTRYCZNEJ

Wanna licznikowa

Służy do montażu liczników energii elektrycznej w szafie SZE3 wyposażonej w ramę obrotową 19" lub belki nośne 19".

Materiał

Błacha stalowa malowana proszkowo w kolorze RAL 7035.

Zakres dostawy

Wanna licznikowa z elementami mocującymi do montażu w szafie.



Sposób montażu w szafie	Wymiary zewnętrzne [mm]			Wymiary wewnętrzne [mm]		Numer katalogowy	
	wysokość	szerokość	głębokość	wysokość	szerokość		
Na belkach 19" lub 19" ramie obrotowej (str. 85, 82)	444,5 (10 U)	482,6	100	402	440	W-5716-A1-16-01-011	
			150	402	440	W-5716-38-01-011	

Opakowanie: 1 szt.

Panel dystrybucji napięć

Uniwersalna obudowa 19" do zabudowy aparatury modułowej.

Pojemność panelu

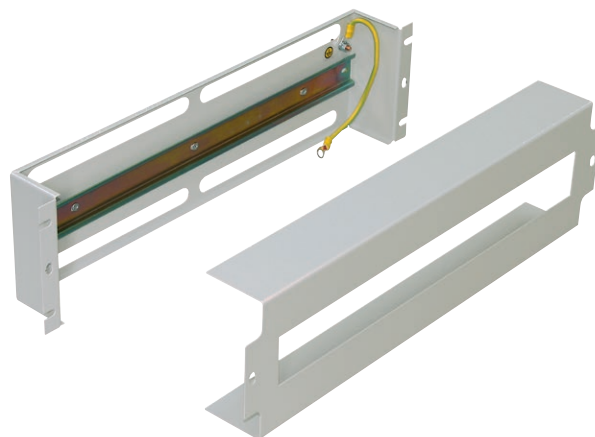
Maksymalna liczba zabudowanych modułów typu S o szerokości 17,5 mm wynosi 22 szt.

Materiał

Błacha stalowa malowana farbą proszkowo w kolorze RAL 7035 lub RAL 9005.

Zakres dostawy

Podstawa montażowa, szyna TS-35, osłona, elementy mocujące do montażu panelu w szafie.

**Uwaga:**

Na specjalne zamówienie panel może być wyposażony w aparaturę elektryczną.

Sposób montażu w szafie	Wymiary zewnętrzne [mm]			Wymiary wewnętrzne [mm]		Numer katalogowy	
	wysokość	szerokość	głębokość	wysokość	szerokość	RAL 7035	RAL 9005
Na belkach 19" lub 19" ramie obrotowej (str. 85, 82)	133 (3 U)	482,6	60	130	440	W-PS3U-00-00-011	W-PS3U-00-00-161

Opakowanie: 1 szt.

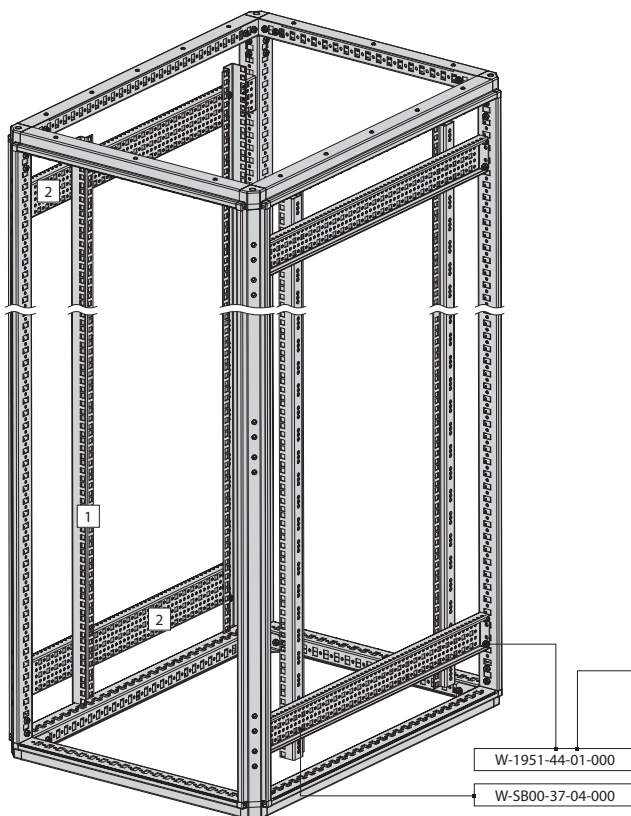
WYPOSAŻENIE DODATKOWE SZAF SZE3

SYSTEM BELEK 19"

Sposoby konstruowania stelaży 19"

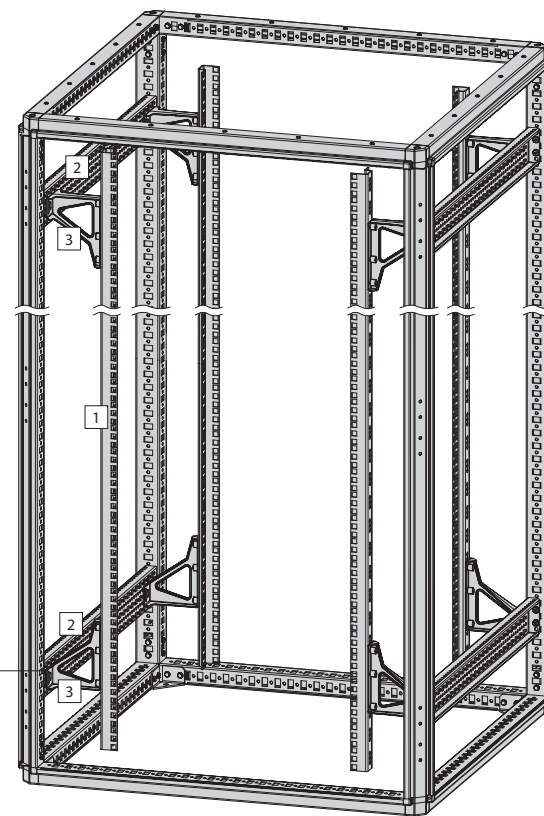
Stelaż 19" w szafie o szerokości 600 mm

1. Belka nośna 19" (str. 85)
2. Belka montażowa C

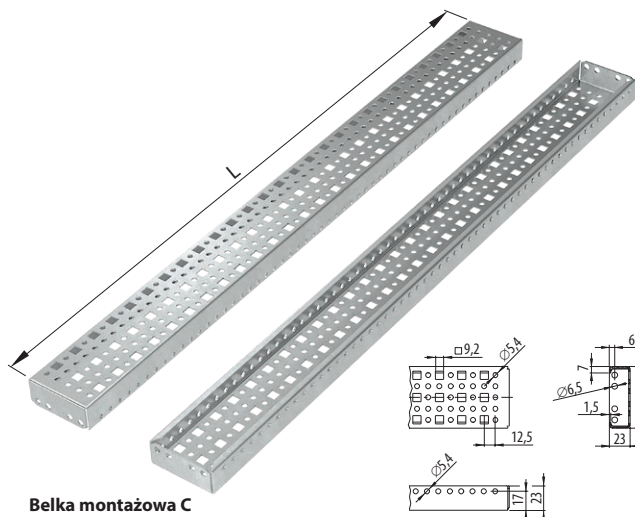


Stelaż 19" w szafie o szerokości 800 mm

1. Belka nośna 19" (str. 85)
2. Belka montażowa C
3. Wysięgnik (str. 85)



Zastosowane elementy mocujące: W-1951-44-01-000 - śruby samoformujące M6x16 (komplet 20 szt., patrz str. 86); W-SB00-37-04-000 - elementy do mocowania belek nośnych (wkręt M6x16 - 4 szt., nakrętka M6 - 4 szt., podkł. płaska - 8 szt., podkł. ząbkowana - 4 szt.; patrz str. 57)



Belka montażowa C

Belka montażowa C

Służy do mocowania belek nośnych 19" do szkieletu szafy SZE3.

Materiał
Blacha stalowa alucynk.

Zakres dostawy
Belka montażowa C bez elementów mocujących.

Do szafy o szerokości lub głębokości [mm]	Długość całkowita belki L [mm]	Numer katalogowy
400	306	W-6282-43-06-000
500	406	W-6282-43-05-000
600	506	W-6282-43-04-000
800	706	W-6282-43-03-000
1000	906	W-6282-43-02-000
1200	1106	W-6282-43-01-000

Opakowanie: 1 szt.

WYPOSAŻENIE DODATKOWE SZAF SZE3

SYSTEM BELEK 19"

Belka nośna 19"

Do montażu urządzeń 19" w szafach o szerokości 600 lub 800 mm.

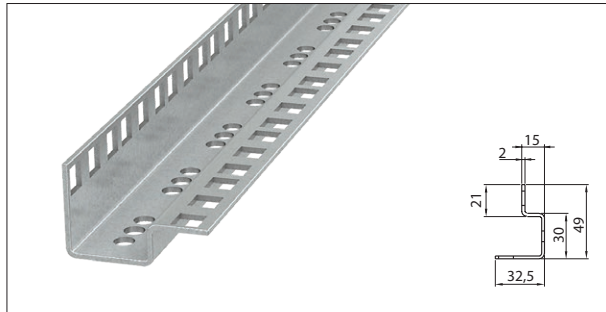
Mocowana do szkieletu szafy za pomocą belek montażowych; w szafach o szerokości 800 mm do uzyskania rozstawu 19" wymagane jest zastosowanie wysięgników.

Materiał

Błacha stalowa alucynk

Zakres dostawy

Belka nośna bez elementów mocujących.



Długość belki nośnej		Numer katalogowy
[mm]	[U = 44,45 mm]	
1067	24 U	W-1718-97-08-000
1200	27 U	W-1718-97-16-000
1245	28 U	W-1718-97-07-000
1334	30 U	W-1718-97-15-000
1422	32 U	W-1718-97-06-000
1467	33 U	W-1718-97-14-000

Długość belki nośnej		Numer katalogowy
[mm]	[U = 44,45 mm]	
1600	36 U	W-1718-97-05-000
1689	38 U	W-1718-97-04-000
1734	39 U	W-1718-97-13-000
1778	40 U	W-1718-97-03-000
1867	42 U	W-1718-97-02-000
2089	47 U	W-1718-97-20-000

Opakowanie: 1 szt.

Wysięgnik

Do mocowania belek nośnych 19" w szafie SZE3 o szerokości 800 mm.

Materiał

Odlew żalowy.

Zakres dostawy

1 wysięgnik z elementami do montażu wysięgnika do belki nośnej i belki montażowej typu C.

Opakowanie	Numer katalogowy
1 szt.	W-5205-90-00-C12

**Belka poprzeczna 19"**

Do montażu urządzeń na belkach 19" lub ramie obrotowej 19".

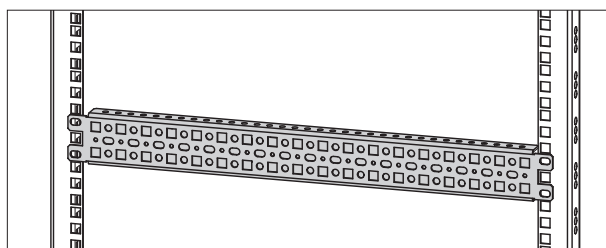
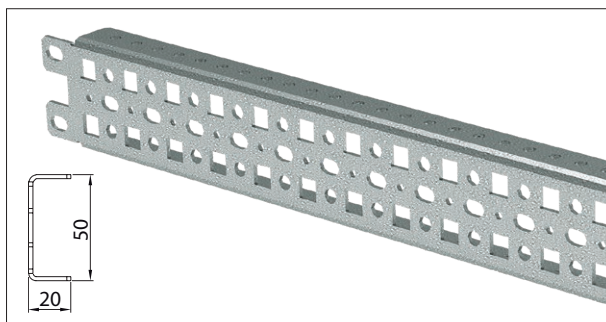
Materiał

Błacha stalowa alucynk.

Zakres dostawy

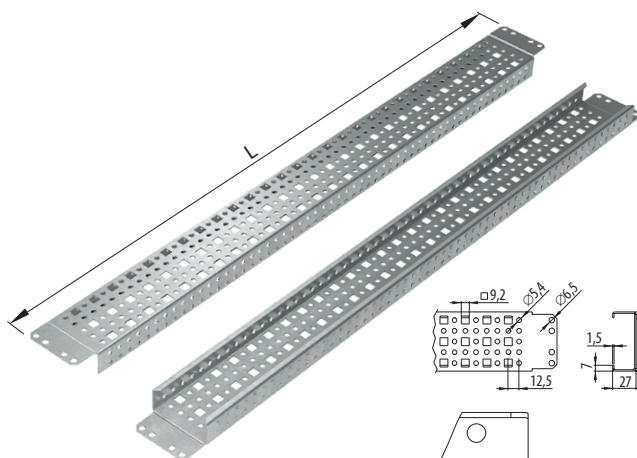
Belka poprzeczna bez elementów mocujących (elementy mocujące: nr kat. W-1951-44-02-000, patrz str. 86).

Opakowanie	Numer katalogowy
1 szt.	W-6414-05-00-000

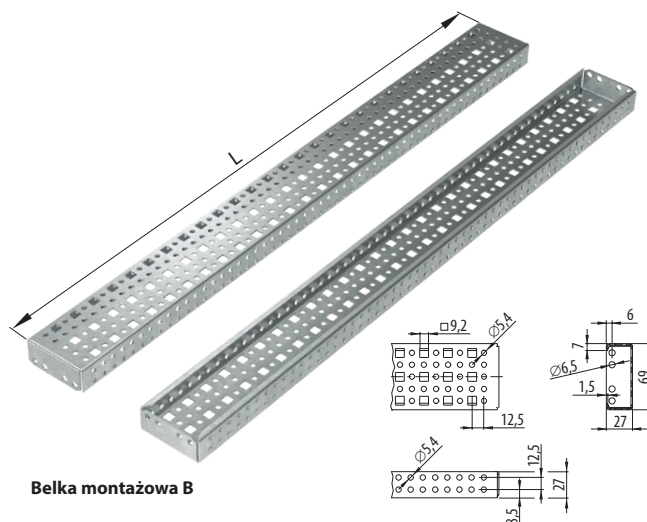


WYPOSAŻENIE DODATKOWE SZAF SZE3

SYSTEM BELEK MONTAŻOWYCH



Belka montażowa A



Belka montażowa B

Belki montażowe A i B

Umożliwiają budowanie stelaży wewnątrz szafy. Dostępne w dwóch typach, różniących się sposobem mocowania.

Materiał

Błacha stalowa alucynk.

Zakres dostawy

Belka montażowa bez elementów mocujących.

Typ belki	Do szafy o szerokości lub głębokości* [mm]	Długość całkowita belki L [mm]	Numer katalogowy
A	-	262	W-6282-40-10-000
	400	362	W-6282-40-09-000
	500	462	W-6282-40-08-000
	600	562	W-6282-40-07-000
	-	662	W-6282-40-06-000
	800	762	W-6282-40-05-000
	-	862	W-6282-40-04-000
	1000	962	W-6282-40-03-000
	-	1062	W-6282-40-02-000
B	-	206	W-6282-42-10-000
	400	306	W-6282-42-09-000
	500	406	W-6282-42-08-000
	600	506	W-6282-42-07-000
	-	606	W-6282-42-06-000
	800	706	W-6282-42-05-000
	-	806	W-6282-42-04-000
	1000	906	W-6282-42-03-000
	-	1006	W-6282-42-02-000
	1200	1106	W-6282-42-01-000

Opakowanie: 1 szt.

*) Przy mocowaniu w poziomie między słupami szkieletu szafy



Śruby samoformujące M6x16



Nakrętka klatkowa M8 ze skrzydełkami



Nakrętka klatkowa M6, wkręt M6x16, podkładka 6,4

Elementy mocujące

Śruby samoformujące M6x16 - służą do mocowania belek montażowych do szkieletu szafy oraz do wzajemnego łączenia belek.

Nakrętki klatkowe M8 ze skrzydełkami - służą do mocowania urządzeń do szkieletu szafy.

Nakrętki klatkowe M6 z wkrętami i podkładkami - służą do mocowania belki kablowej do wspornika belki kablowej w cokole szafy.

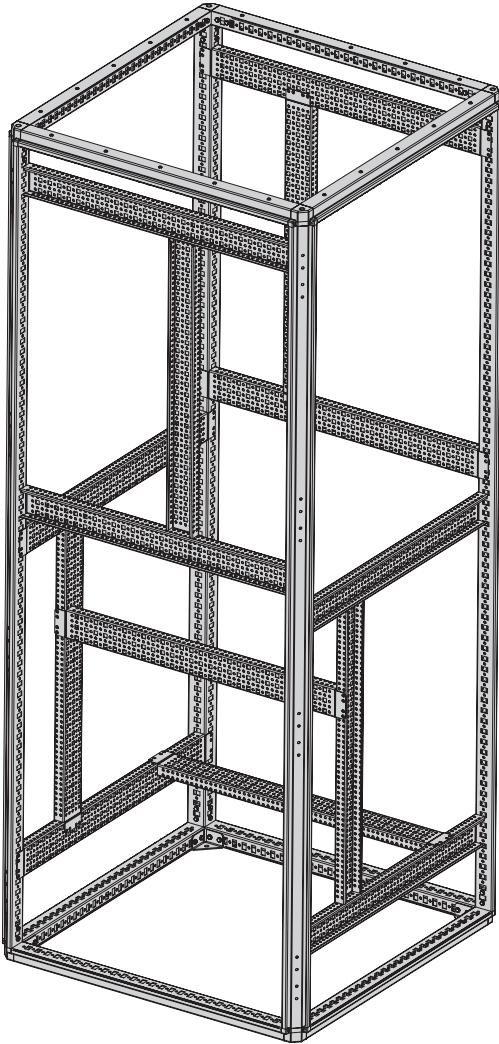
Zakres dostawy

Sprzedawane w kompletach po 20 szt.

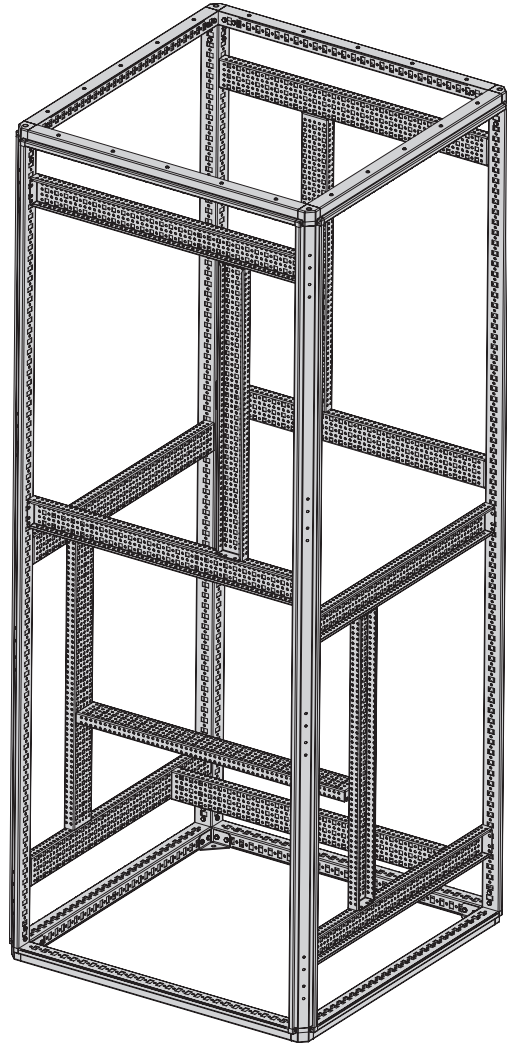
Nazwa elementu	Opakowanie	Numer katalogowy
Śruba samoformująca M6x16	20 szt.	W-1951-44-01-000
Nakrętka klatkowa M8 ze skrzydełkami	10 szt.	W-M1F-03-0165-000
Nakrętka klatkowa M6 Wkręt M6x16 Podkładka 6,4	20 szt.	W-1951-44-02-000

WYPOSAŻENIE DODATKOWE SZAF SZE3

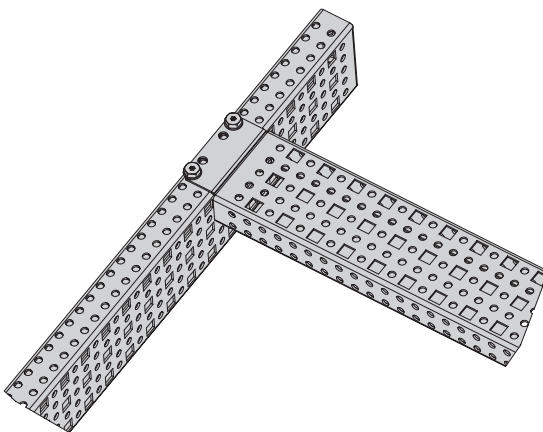
SYSTEM BELEK MONTAŻOWYCH



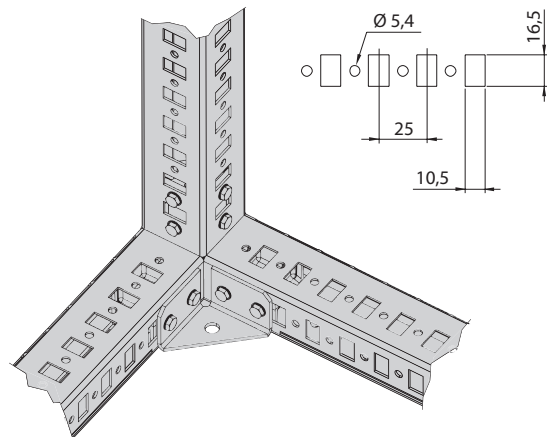
Przykład stelaża zbudowanego z belek montażowych typu A



Przykład stelaża zbudowanego z belek montażowych typu B



Przykład łączenia belek typu A i B za pomocą śrub samoformujących M6

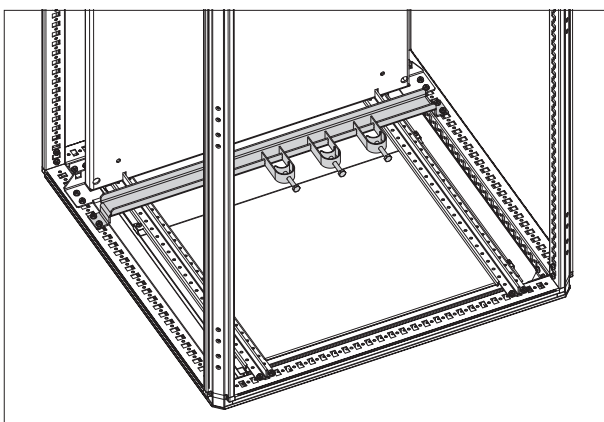


Otworowanie w szkieletzie szafy SZE3:

- otwory 10,5 x 16,5 mm pod nakrętki kłatkowe M8 ze skrzydełkami,
- otwory $\varnothing 5,4$ mm pod śruby samoformujące M6

WYPOSAŻENIE DODATKOWE SZAF SZE3

ORGANIZACJA KABLI

**Belka kablowa mocowana do szkieletu**

Służy do mocowania kabli wchodzących do szafy. Przykręca się do poziomych profili szkieletu.

Materiał

Blacha stalowa alucynk.

Zakres dostawy

Belka kablowa z elementami mocującymi. Uchwyty kablowe zamawia się osobno.

Do szafy o szerokości [mm]	Numer katalogowy
600	W-6282-72-04-000
800	W-6282-72-03-000
1000	W-6282-72-02-000
1200	W-6282-72-01-000

Opakowanie: 1 szt.

**Uchwyty kablowe**

Służą do mocowania kabli na belce kablowej zamocowanej do szkieletu szafy lub do cokołu.

Materiał

Blacha stalowa ocynkowana.

Zakres dostawy

Uchwyty kablowe - 5 szt.

Do kabli o średnicy [mm]	Numer katalogowy
8-12	W-K12U-00-00-000-5
12-16	W-K16U-00-00-000-5
16-20	W-K20U-00-00-000-5
20-24	W-K24U-00-00-000-5
24-28	W-K28U-00-00-000-5
28-32	W-K32U-00-00-000-5
32-36	W-K36U-00-00-000-5
36-40	W-K40U-00-00-000-5
40-44	W-K44U-00-00-000-5
44-48	W-K48U-00-00-000-5
48-52	W-K52U-00-00-000-5
52-56	W-K56U-00-00-000-5

Opakowanie: 5 szt.

WYPOSAŻENIE DODATKOWE SZAF SZE3

ORGANIZACJA KABLI

Belka kablowa mocowana do cokołu

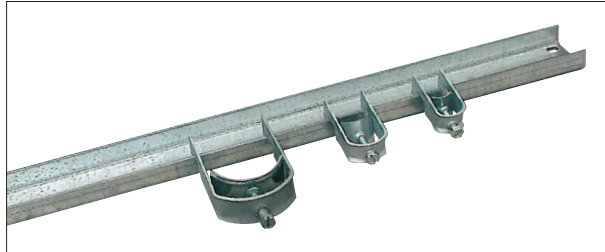
Służy do mocowania kabli wchodzących do szafy. Przykręca się do cokołu szafy za pośrednictwem wspornika belki kablowej.

Materiał

Blacha stalowa alucynk.

Zakres dostawy

Belka kablowa bez elementów mocujących (nakrętki klatkowe, wkręty M6, podkładki - patrz str. 86). Uchwyty kablowe zamawia się osobno.



Do szafy o szerokości [mm]	Numer katalogowy
600	W-1951-22-04-000
800	W-1951-22-03-000
1000	W-1951-22-02-000
1200	W-1951-22-01-000

Opakowanie: 1 szt.

Wsporniki belki kablowej

Służą do mocowania belki kablowej w cokole skręcanym.

Materiał

Blacha stalowa alucynk.

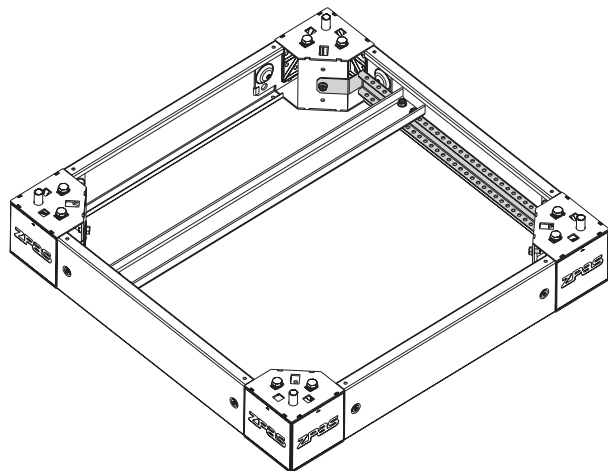
Zakres dostawy

Komplet 2 wsporników belki kablowej wraz z elementami do ich zamocowania w cokole.



Do szafy o głębokości [mm]	Numer katalogowy
400	W-6935-75-09-000
500	W-6935-75-07-000
600	W-6935-75-05-000
800	W-6935-75-03-000

Opakowanie: 1 kpl.



WYPOSAŻENIE DODATKOWE SZAF SZE3

ŁĄCZENIE SZAF W ZESTAWY SZEREGOWE

**Łącznik płyt montażowych**

Pozwala na uzyskanie jednolitej płaszczyzny montażowej w szafach łączonych szeregowo.

Materiał

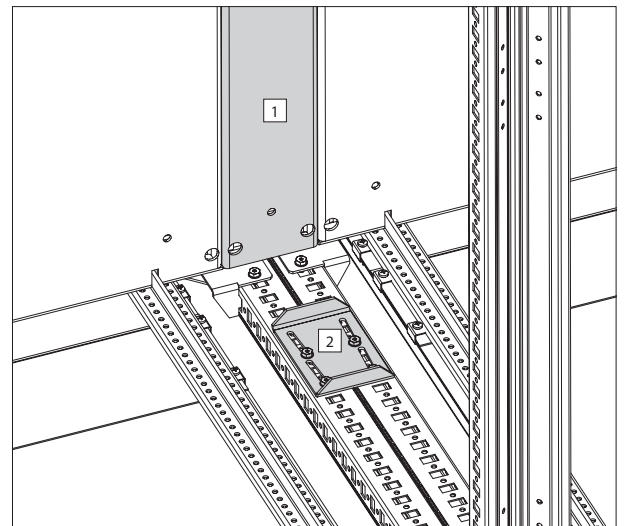
Błacha stalowa ocynkowana.

Zakres dostawy

Łącznik z elementami mocującymi.

Do szafy o wysokości [mm]	Numer katalogowy
2000	W-6282-24-02-000
2200	W-6282-24-01-000

Opakowanie: 1 szt.



1 - łącznik płyt montażowych
2 - łącznik szkieletu - typ A

WYPOSAŻENIE DODATKOWE SZAF SZE3

ŁĄCZENIE SZAF W ZESTAWY SZEREGOWE

Łączniki i uszczelka szkieletu

Służą do łączenia szaf w zestawy szeregowe.

Materiał

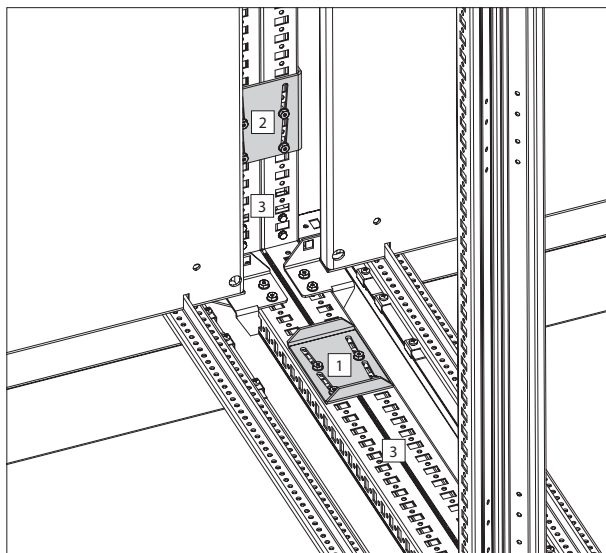
Łączniki - blacha stalowa alucynk.

Uszczelka - pianka poliuretanowa.

Zakres dostawy

Łączniki z elementami mocującymi, uszczelka samoprzylepna, patrz tabela poniżej.

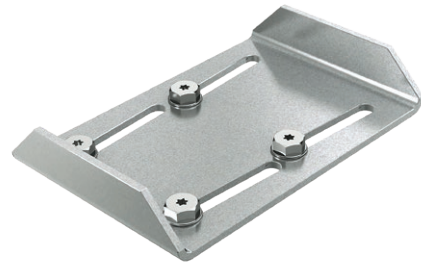
Nazwa wyrobu	Opakowanie	Numer katalogowy
Komplet do połączenia 2 szaf SZE3: - łącznik typu A - 4 szt. - łącznik typu B - 2 szt. - uszczelka samoprzylepna - 6 mb - elementy mocujące	1 kpl.	W-6678-00-00-000-EM-S



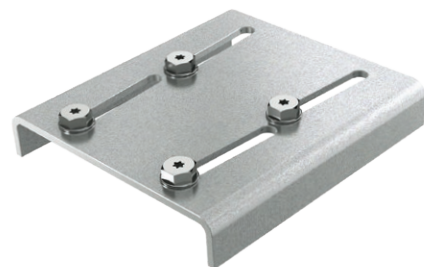
1 - łącznik szkieletu - typ A

2 - łącznik szkieletu - typ B

3 - uszczelka samoprzylepna zakładana w miejscu styku szkieletów szaf



Łącznik typu A



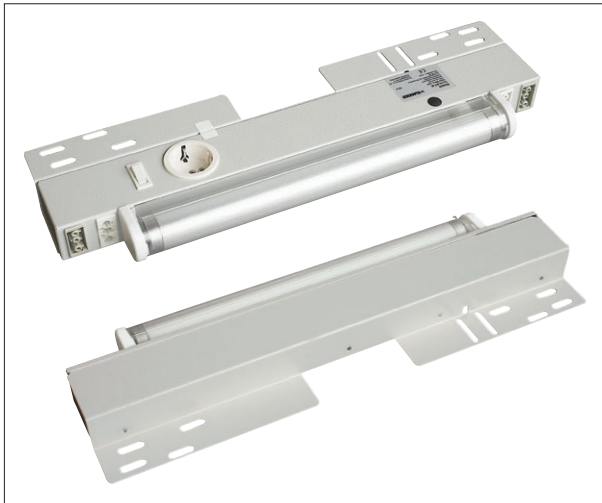
Łącznik typu B



Uszczelka samoprzylepna

WYPOSAŻENIE DODATKOWE SZAF SZE3

OŚWIETLENIE

**Zespół oświetlenia systemowego**

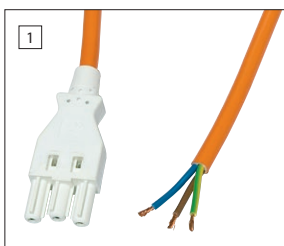
Oprawa oświetleniowa mocowana do ramy górnej szkieletu szafy SZE3. Wyposażona w gniazdko sieciowe w standardzie Schuko oraz wyłącznik. Możliwość zasilania bezpośrednio ze źródła lub za pomocą przewodu przyłączeniowego z sąsiedniej oprawy oświetleniowej. Możliwość sterowania za pomocą wyłącznika krańcowego.

Materiał

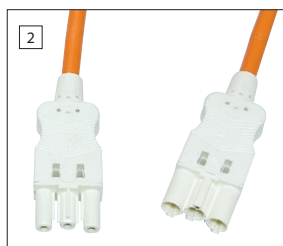
Obudowa oprawy oświetleniowej - blacha stalowa malowana proszkowo w kolorze RAL 7035.
Belka montażowa - blacha stalowa alucynk.

Zakres dostawy

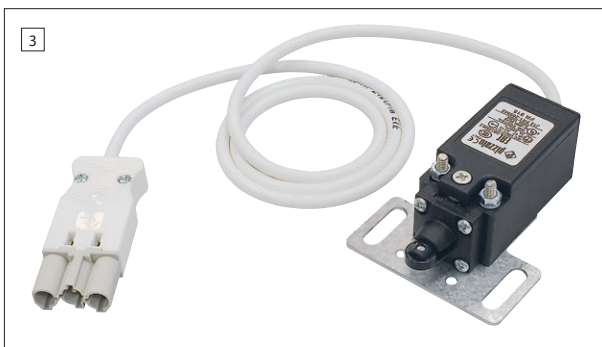
Komplet: oprawa oświetleniowa ze świetlówką o mocy 14 W, wtyk zwierający, belka montażowa (tylko w wykonaniu przeznaczonym do szafy o szerokości 600 mm), elementy mocujące. Przewody podłączeniowe oraz zespół wyłącznika krańcowego należy zamawiać osobno.



Przewód zasilający



Przewód przyłączeniowy



Zespół wyłącznika krańcowego do szafy SZE3



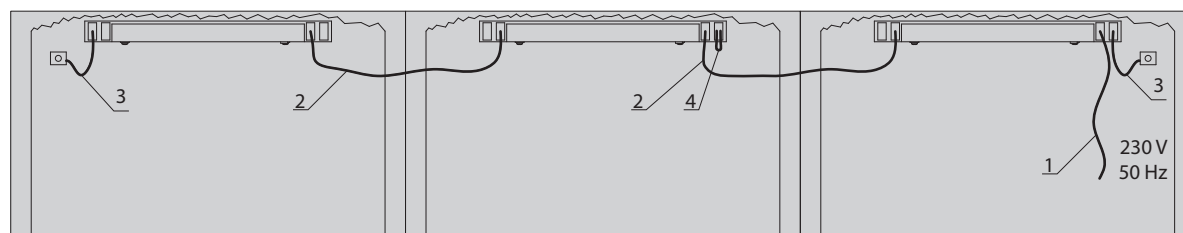
Wtyk zwierający (zamiast wyłącznika krańcowego)

Nazwa wyrobu	Do szafy o szerokości [mm]	Numer katalogowy
Oprawa oświetleniowa z elementami mocującymi	1200, 1000, 800	W-6282-39-02-000
Oprawa oświetleniowa z elementami mocującymi i belką montażową	600	W-6282-39-01-000
Przewód przyłączeniowy 0,6 m	600 - 800	M1T-02-0012
Przewód przyłączeniowy 1,0 m	1000 - 1200	M1T-02-0011
Przewód zasilający 3,0 m		M1T-02-0016
Zespół wyłącznika krańcowego z przewodem o długości 1,0 m		W-6282-71-00-000

Opakowanie: 1 kpl.

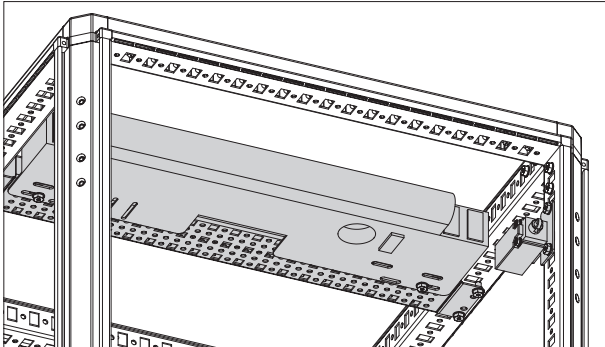
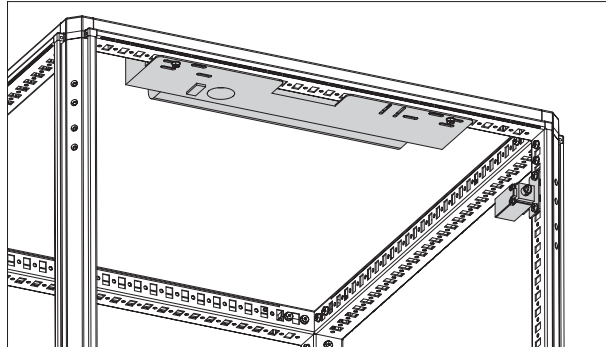
SCHEMAT PODŁĄCZENIA OŚWIETLENIA SYSTEMOWEGO W ZESTAWIE SZAF SZE3

1 - przewód zasilający, 2 - przewód przyłączeniowy, 3 - zespół wyłącznika krańcowego, 4 - wtyk zwierający



WYPOSAŻENIE DODATKOWE SZAF SZE3

OŚWIETLENIE

**OŚWIETLENIE SYSTEMOWE W SZAFIE SZE3
O SZEROKOŚCI 600 MM****OŚWIETLENIE SYSTEMOWE W SZAFIE SZE3
O SZEROKOŚCI 800 MM LUB SZERSZEJ****Zespół oświetleniowy**

Oprawa oświetleniowa ze wspornikami montażowymi, umożliwiającymi jej przymocowanie do:

- poziomych lub pionowych profili szkieletu szafy,
- belek montażowych A lub B,
- lub belki poprzecznej 19".

Długość całkowita oprawy oświetleniowej wraz ze wspornikami montażowymi: 340 mm

Materiał

Korpus oprawy oświetleniowej

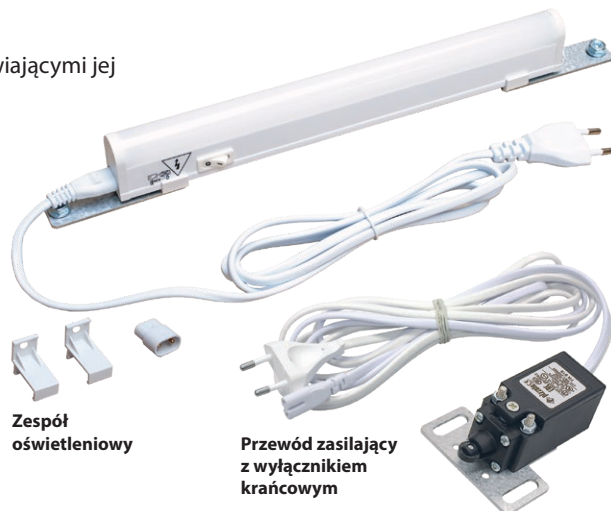
- aluminium.

Wsporniki montażowe

- blacha stalowa alucynk.

Zakres dostawy

Komplet: oprawa oświetleniowa z diodami LED 230 V, 5 W i wyłącznikiem, dwa wsporniki montażowe, uchwyty do montażu w dwóch płaszczyznach, złącze do łączenia szeregowego opraw, przewód zasilający o długości 1,5 m, elementy mocujące. Osobno można zamówić przewód zasilający z wyłącznikiem krańcowym.



Zespół oświetleniowy

Przewód zasilający z wyłącznikiem krańcowym

Nazwa wyrobu	Opakowanie	Numer katalogowy
Zespół oświetleniowy	1 kpl.	WN-6282-99-00-000
Przewód zasilający 1,6 + 1,0 m z wyłącznikiem krańcowym	1 kpl.	WN-0208-04-10-000-02

Lampa uniwersalna

Lampa z diodami LED 230 V, 5 W, wyłącznikiem

i przewodem zasilającym 1,3 m.

Mocowanie do szafy za pomocą dwóch magnesów.

Możliwość łączenia lamp w zestawy zasilane jednym wspólnym przewodem.

Materiał

Tworzywo sztuczne.

Zakres dostawy

Lampa (1 szt.) z przewodem zasilającym.



Nazwa wyrobu	Opakowanie	Numer katalogowy
Lampa uniwersalna	1 kpl.	M10-06-0644

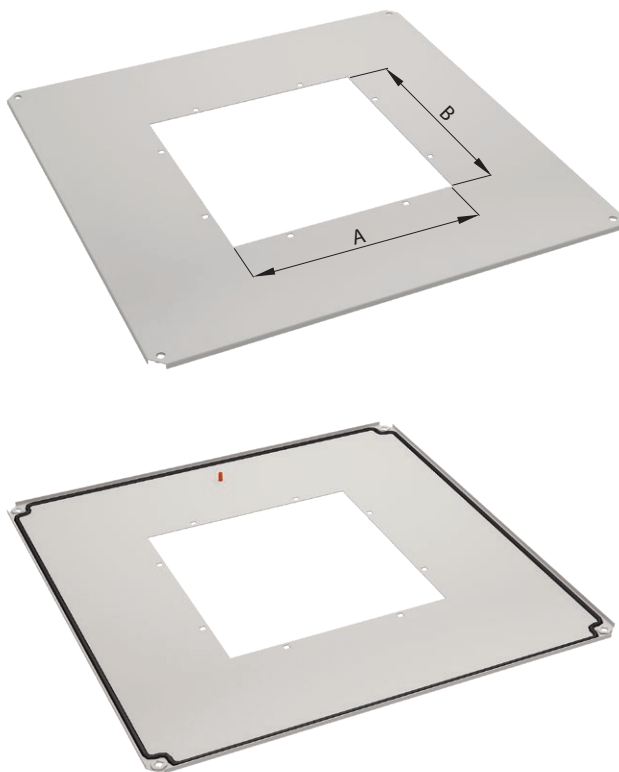
OŚWIETLENIE

Wyposażenie dodatkowe szaf **SZE3****OBUDOWY PRZEMYSŁOWE**

ZPAS 093

WYPOSAŻENIE DODATKOWE SZAF SZE3

OSŁONA GÓRNA

**Osłona górna z otworem**

Możliwość zastosowania zamiast osłony górnej pełnej. Posiada wylewaną uszczelkę oraz otwór pod zaślepkę (str. 95) lub pod panel wentylacyjny dachowy (patrz katalog Rozwiązania teleinformatyczne ZPAS).

Materiał

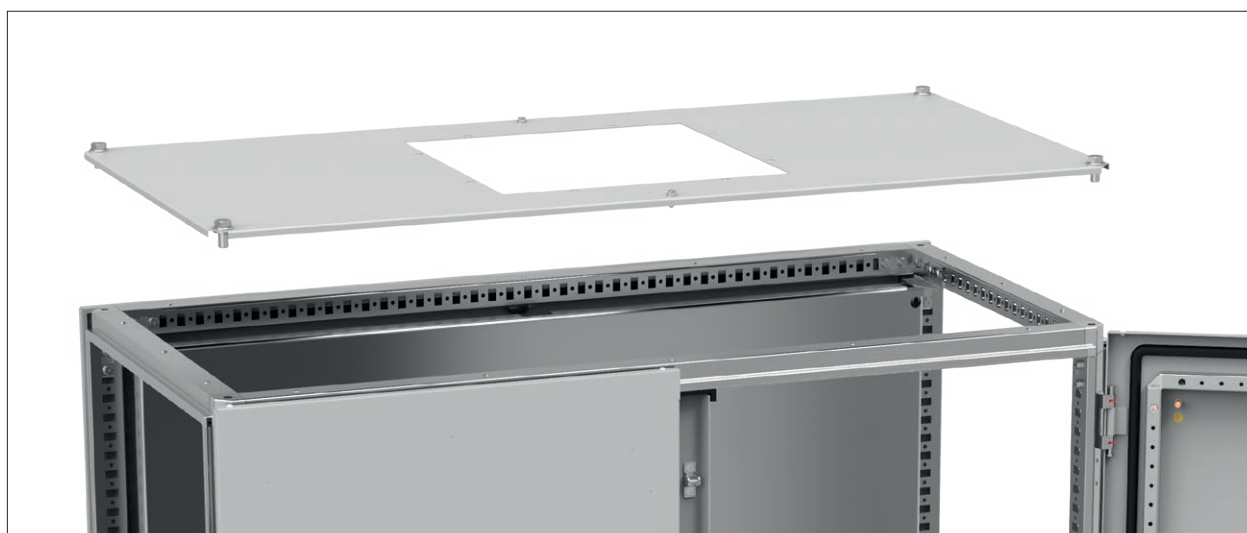
Błacha stalowa malowana proszkowo w kolorze RAL 7035.

Zakres dostawy

Osłona górna z elementami mocującymi do zamontowania w szafie.

Szerokość [mm]	Do szafy		Wymiary otworu A x B [mm]	Numer katalogowy
	Szerokość [mm]	Głębokość [mm]		
600		400	380 x 210	W-6282-53-16-011
		500	380 x 210	W-6282-53-15-011
		600	380 x 380	W-6282-53-14-011
		800	380 x 380	W-6282-53-13-011
800		400	380 x 210	W-6282-53-12-011
		500	380 x 210	W-6282-53-11-011
		600	380 x 380	W-6282-53-10-011
		800	380 x 380	W-6282-53-09-011
1000		400	380 x 210	W-6282-53-08-011
		500	380 x 210	W-6282-53-07-011
		600	380 x 380	W-6282-53-06-011
		800	380 x 380	W-6282-53-05-011
1200		400	380 x 210	W-6282-53-04-011
		500	380 x 210	W-6282-53-03-011
		600	380 x 380	W-6282-53-02-011
		800	380 x 380	W-6282-53-01-011

Opakowanie: 1 szt.



WYPOSAŻENIE DODATKOWE SZAF SZE3

ZASŁEPKI OSŁONY GÓRNEJ

Zasłepki osłony górnej

Do zamknięcia otworu w osłonie górnej z otworem (str. 94).

Materiał

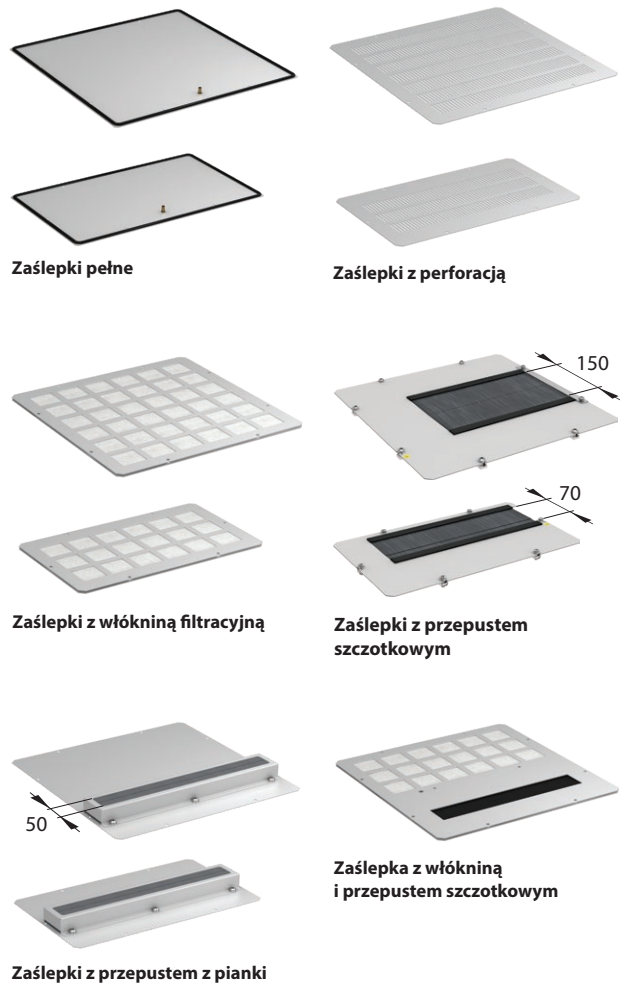
Błacha stalowa malowana farbą proszkową w kolorze RAL 7035.

Zakres dostawy

Zasłepka z elementami mocującymi do montażu w szafie.

Rodzaj zasłepki	Stopień szczelności szafy wyposażonej w zasłepkę		Do otworu o wymiarach [mm]	Numer katalogowy
	szafa bez dachu	szafa z dachem		
Zasłepka pełna	IP 55	IP 55	380 x 380	W-4810-07-00-011
			380 x 210	W-1951-26-00-011
Zasłepka z perforacją	IP 20	IP 21	380 x 380	W-1718-39-01-011
			380 x 210	W-1718-39-02-011
Zasłepka z włókniną filtracyjną	IP 10	IP 21	380 x 380	W-1718-42-01-011
			380 x 210	W-1718-42-02-011
Zasłepka z przepustem szczotkowym	IP 00	IP 21	380 x 380	W-5271-10-00-011
			380 x 210	W-5271-14-00-011
Zasłepka z przepustem z pianki	IP 10	IP 21	380 x 380	W-1718-40-01-011
			380 x 210	W-1718-40-02-011
Zasłepka z włókniną i przepustem szczotkowym	IP 00	IP 21	380 x 380	W-SB76-00-00-011

Opakowanie: 1 kpl.

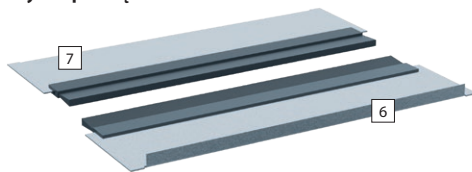


WYPOSAŻENIE DODATKOWE SZAF SZE3

ZAŚLEPKI PŁYTY DOLNEJ



Zestaw wymienny zaślepek przesuwnych z pianką



Zestaw wymienny zaślepek przesuwnych ze szczotką

Zestaw wymienny zaślepek przesuwnych z pianką lub szczotką do płyty dolnej

Zaśleпки przesuwne z pianką uszczelniającą (4, 5) lub szczotką (6, 7) przeznaczone są do zastosowania zamiast zaślepek przesuwnych bez pianki (1, 2).

Tworzą przepust kablowy o regulowanej szerokości.

Pianka uszczelniająca chroni izolację kabli wprowadzanych do szafy przed uszkodzeniem oraz zwiększa szczelność szafy. Szczotka chroni przed kurzem.

Materiał

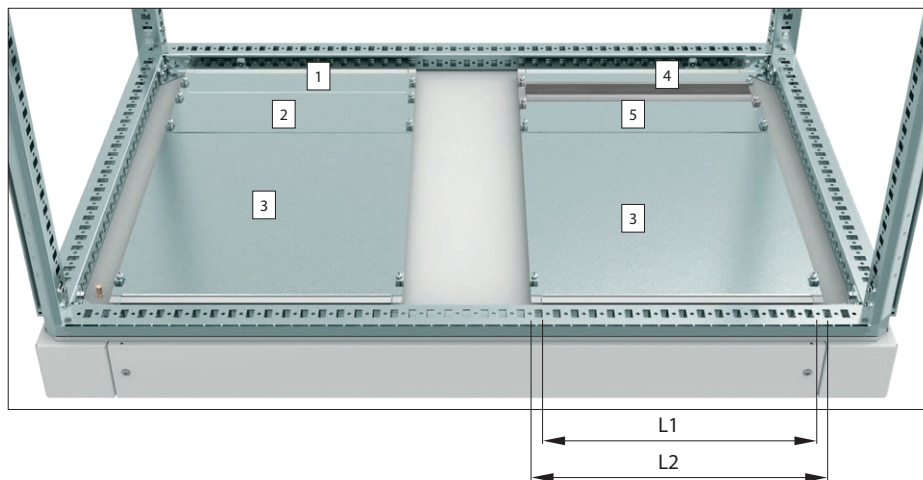
Błacha stalowa alucynk, pianka poliuretanowa, szczotka z tworzywa sztucznego.

Zakres dostawy

Komplet 2 zaślepek przesuwnych (nr 4 i 5 lub 6 i 7) z pianką uszczelniającą lub szczotką. Przeznaczony do 1 otworu w płycie dolnej szafy SZE3 (uwaga: szafy o szerokości 1000 i 1200 mm mają w płycie dolnej 2 otwory).

Do szafy o szerokości [mm]	Szerokość otworu pod zaślepkę L1 [mm]	Szerokość zaślepek L2 [mm]	Numer katalogowy	
			Zestaw zaślepek z pianką	Zestaw zaślepek ze szczotką
800	586	616	W-1951-81-01-000	W-8186-50-01-000
1200 lub 600	386	416	W-1951-81-02-000	W-8186-50-02-000
1000	356	386	W-1951-81-03-000	W-8186-50-03-000

Opakowanie: 1 kpl.

**Sposób montażu zaślepek przesuwnych w płycie dolnej szafy SZE3**

W zakres dostawy każdej szafy wchodzi:

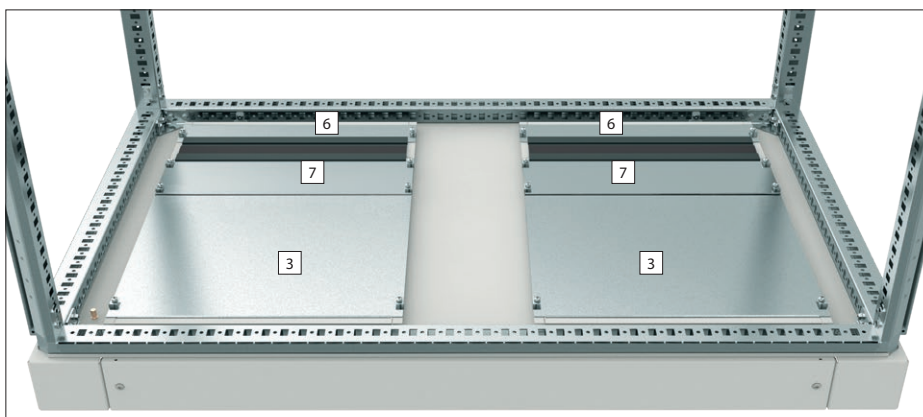
1, 2, 3 - zespół zaślepek przesuwnych zwykłych dla każdego otworu w płycie dolnej szafy.

Dodatkowo można zamówić:

4, 5 - zestaw wymienny zaślepek przesuwnych z pianką uszczelniającą
lub

6, 7 - zestaw wymienny zaślepek przesuwnych ze szczotką

(do zamontowania zamiast zaślepek przesuwnych bez pianki - nr 1 i 2).



WYPOSAŻENIE DODATKOWE SZAF SZE3

ZAŚLEPKI PŁYTY DOLNEJ • UZIEMIENIE, EKRANOWANIE

Zestaw zaślepek przesuwnych z dwoma przepustami kablowymi z pianką do płyty dolnej

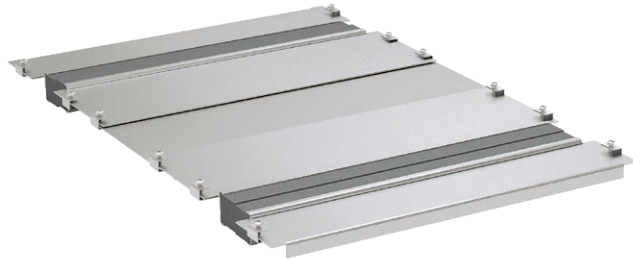
Przeznaczony do szaf SZE3 o głębokości 800 mm.

Materiał

Blacha stalowa alucynk, pianka poliuretanowa

Zakres dostawy

Komplet: 4 zaślepki przesuwne z pianką, 1 zaślepka środkowa, elementy mocujące. Przeznaczony do 1 otworu w płycie dolnej szafy SZE3 (uwaga: szafy o szer. 1000 i 1200 mm mają w płycie dolnej 2 otwory).



Do szafy o szerokości [mm]	Szerokość otworu pod zaślepkę L1 [mm]	Szerokość zaślepek L2 [mm]	Numer katalogowy
800	586	616	W-5716-13-05-000
1200 lub 600	386	416	W-5716-13-07-000
1000	356	386	W-5716-13-03-000

Opakowanie: 1 kpl.

Listwa uziemienia pionowa

Mocowana w pionie do ramy obrotowej 19" za pomocą wsporników.

Posiada gwintowane otwory M5 do mocowania przewodów.

Długość listwy: 1650 mm

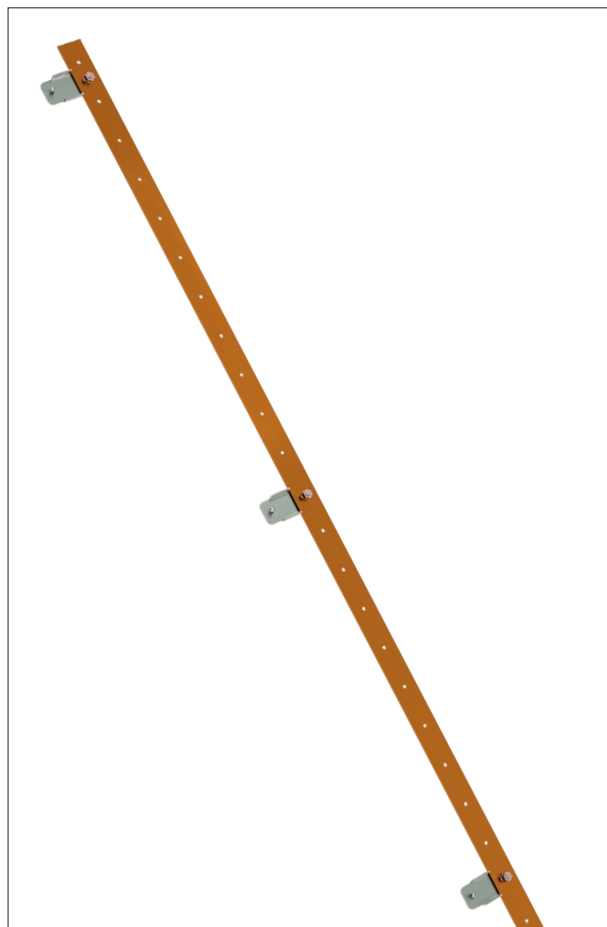
Materiał

Szyta miedziana o przekroju 30 x 3 mm

Zakres dostawy

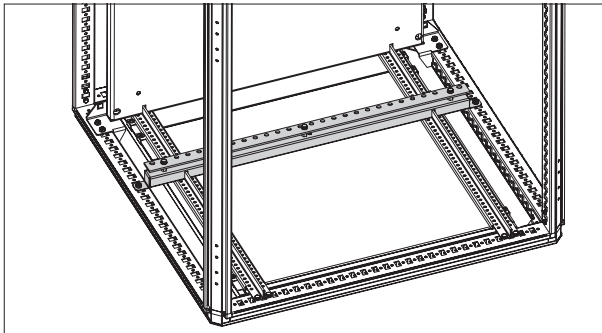
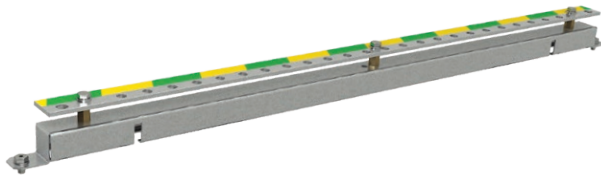
Listwa uziemienia ze wspornikami i elementami mocującymi.

Opakowanie	Numer katalogowy
1 kpl.	W-7580-11-00-000



WYPOSAŻENIE DODATKOWE SZAF SZE3

UZIEMIENIE, EKRANOWANIE

**Listwa uziemienia**

Listwa uziemienia ze wspornikiem do zamocowania na poziomych profilach szkieletu szafy SZE3. Posiada gwintowane otwory M8 do mocowania przewodów. Mocowanie listwy do wspornika za pomocą metalowych odstępników.

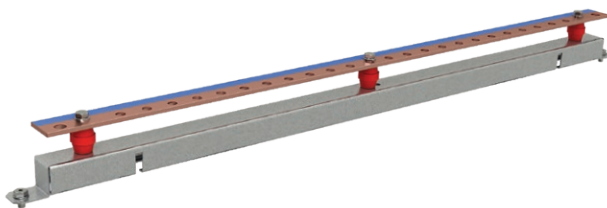
Materiał

Listwa uziemienia - stal ocynkowana.
Wspornik montażowy - blacha stalowa alucynk.

Zakres dostawy

Listwa uziemienia ze wspornikiem i elementami mocującymi do zamontowania w szafie.

Do szafy o szerokości [mm]	Opakowanie	Numer katalogowy
600	1 szt.	W-6282-78-04-000
800	1 szt.	W-6282-78-03-000
1000	1 szt.	W-6282-78-02-000
1200	1 szt.	W-6282-78-01-000

**Listwa ekranowania**

Listwa ekranowania ze wspornikiem do zamocowania na poziomych profilach szkieletu szafy SZE3. Posiada gwintowane otwory M8 do mocowania przewodów. Mocowanie listwy do wspornika za pomocą izolatorów.

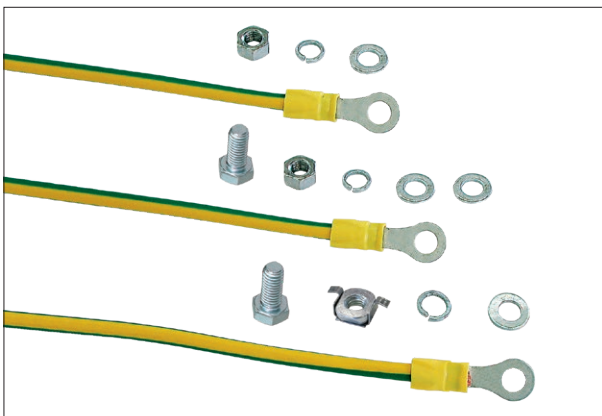
Materiał

Listwa ekranowania - miedź.
Wspornik montażowy - blacha stalowa alucynk.

Zakres dostawy

Listwa ekranowania ze wspornikiem i elementami mocującymi do zamontowania w szafie.

Do szafy o szerokości [mm]	Opakowanie	Numer katalogowy
1200	1 szt.	W-6282-79-01-000
1000	1 szt.	W-6282-79-02-000
800	1 szt.	W-6282-79-03-000
600	1 szt.	W-6282-79-04-000

**Komplet linek uziemienia**

Przewody miedziane do wykonania połączeń wyrównawczych ochronnych między wszystkimi zdejmowalnymi elementami szafy, jej konstrukcją, a listwą uziemienia. Przewody zakończone są końcówkami oczkowymi pod śruby M8.

Materiał

Miedź, stal ocynkowana, stal nierdzewna.

Zakres dostawy

Komplet: 9 linek izolowanych o przekroju 6 mm² wraz z elementami mocującymi.

Opakowanie	Numer katalogowy
1 kpl.	W-6282-50-00-000

WYPOSAŻENIE DODATKOWE SZAF SZE3

WENTYLACJA I OGRZEWANIE

Ogrzewacz

Kompaktowe urządzenie grzewcze zawierające element grzewczy oraz wentylator.

Dane techniczne

- napięcie pracy 230 V AC 50-60 Hz
- moc grzewcza 200/400 W
- wydajność wentylatora 10 m³ /godz.
- stopień ochrony IP 20
- wymiary 71x70x95 mm

Funkcje

- 2 zakresy mocy w zależności od sposobu podłączenia przewodu zasilającego,
- niezależny obwód zasilania wentylatora

Zakres dostawy:

Ogrzewacz, szyna TS 35/7,5, dwa trzymacze, zaciski śrubowe do podłączenia przewodów zasilających.

Opakowanie	Numer katalogowy
1 szt.	W-0316-09-00

**Termostat**

Termostatyczny regulator przeznaczony do sterowania wentylatorami, ogrzewaczami, wymiennikami ciepła lub do załączania podajników sygnału przy przekroczeniu temperatury granicznej.

Dane techniczne

- Element będący czujnikiem: termobimetal
- Zakres nastawiania: 0-60 °C, różnica temperatur załączania około 7 °C
- Rodzaj styków: zamykające, zestyk szybko działający
- Moc załączania: 6 A (1) 250 V AC
- Stopień zakłóceń radiowych: „N” (według VDE 0875)

Zakres dostawy:

Termostat, szyna TS-35/7,5, przewód, dwa trzymacze, dwa zaciski.

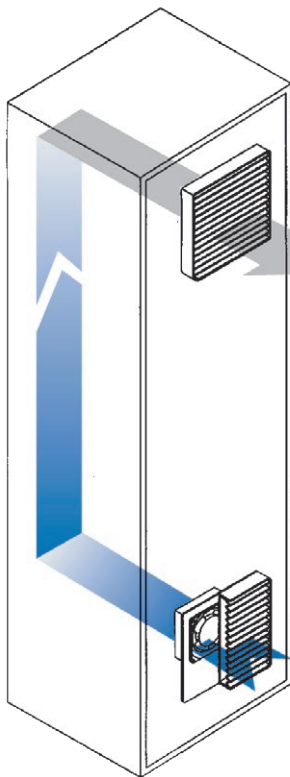
Rodzaj termostatu	Kolor pokrętła	Opakowanie	Numer katalogowy
Otwierający Wyłącza urządzenie (np. ogrzewacz) przy przekroczeniu nastawionej temperatury	●	1 szt.	W-0201-01-00-000-A
Zamykający Załącza urządzenie (np. wentylator) przy przekroczeniu nastawionej temperatury	●	1 szt.	W-0201-02-00-000-A



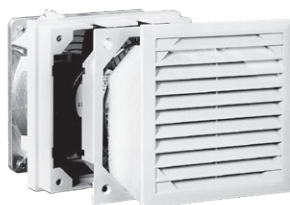
Termostat zamykający

WYPOSAŻENIE DODATKOWE SZAF SZE3

WENTYLACJA I OGRZEWANIE



Przykład wentylacji szafy z obiegiem powietrza wymuszonym przez wentylator nawiewny



Przykładowy wentylator z filtrem

Wentylatory i kratki wentylacyjne z filtrem

- Przeznaczone do montażu w osłonach lub drzwiach szafy.
- Mocowane na zatrzaski i wkręty.
- Obudowa z tworzywa ABS w kolorze RAL 7035.
- Wyposażone w wysokiej jakości wkładki filtracyjne oraz uszczelki.
- Możliwość zmiany kierunku przepływu powietrza przez obrócenie wentylatora.

Zasilanie wentylatorów

230 V AC (50/60 Hz)

Na specjalne zamówienie: 115 V AC (50/60 Hz) lub 24 V DC

Stopień ochrony

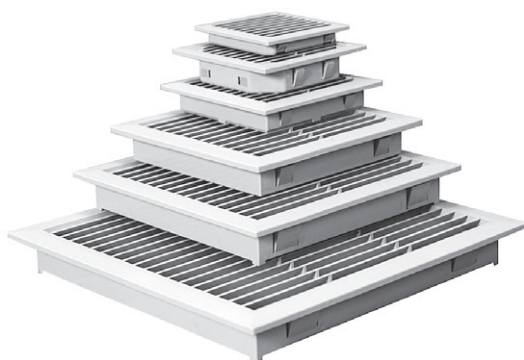
IP 54 zgodnie z normą PN-EN 60529

W sprawie doboru wentylatora i kratki wentylacyjnej wskazana jest konsultacja z działem handlowym ZPAS.

WENTYLATORY

Typ	Przepływ powietrza przez wentylator [m ³ /h]		Wymiary [mm]		Numer katalogowy
	bez filtra	z filtrem	otwór montażowy	gabaryt zewnętrzny	
LV100	25	15	92 x 92	105 x 105	M1S-01-0026
LV200	58	40	116 x 116	130 x 130	M1S-01-0043
LV250	63	42	125 x 125	148 x 148	M1S-01-0074
LV300	115	90	177 x 177	204 x 204	M1S-00-0010
LV400	250	205	223 x 223	250 x 250	M1S-00-0011
LV410	250	205	223 x 223	250 x 250	M1S-01-0070
LV500	315	235	223 x 223	250 x 250	M1S-01-0066
LV550	370	260	223 x 223	250 x 250	M1S-00-0055
LV600	580	385	292 x 292	323 x 323	M1S-01-0067
LV700	730	530	292 x 292	323 x 323	M1S-00-0045
LV800	930	610	292 x 292	323 x 323	M1S-01-0104

KRATKI WENTYLACYJNE



Kratki wentylacyjne z filtrem

Typ	Wymiary [mm]		Numer katalogowy
	otwór montażowy	gabaryt zewnętrzny	
GV100	92 x 92	105 x 105	M1S-03-0007
GV200	116 x 116	130 x 130	M1S-03-0023
GV250	125 x 125	148 x 148	M1S-03-0030
GV300	177 x 177	204 x 204	M1S-03-0010
GV400/500	223 x 223	250 x 250	M1S-03-0011
GV600/700	292 x 292	323 x 323	M1S-03-0031

WYPOSAŻENIE DODATKOWE SZAF SZE3

WENTYLACJA I OGRZEWANIE

Klimatyzatory i wymienniki ciepła

Na życzenie szafy SZE3 mogą być wyposażone w klimatyzatory lub wymienniki ciepła typu powietrze/powietrze, które montuje się na drzwiach, osłonach bocznych lub dachu szafy.

Opis działania

Gorące powietrze, które gromadzi się w górnej części szafy, jest zasysane i schładzane przez klimatyzator lub wymiennik ciepła, a następnie włączane z powrotem do dolnej części szafy. Dzięki temu systemowi następuje optymalne i równomierne schładzanie całego wnętrza szafy.

Stopień ochrony

Klimatyzatory i wymienniki ciepła standardowo oferowane przez ZPAS posiadają stopień ochrony IP 54.



Wymienniki ciepła

Dostępne typy klimatyzatorów:**Naścienne**

PROTHERM Indoor

- podstawowa seria klimatyzatorów
- moc chłodzenia w zakresie 360-5600 W
- przeznaczone do montażu na ścianie lub drzwiach szafy

SLIM

- do zastosowań, gdzie pożądana jest niewielka głębokość klimatyzatora
- moc chłodzenia w zakresie 500-3000 W
- przeznaczone do montażu na ścianie lub drzwiach szafy

PROTHERM Outdoor

- do zastosowania na zewnątrz budynków
- moc chłodzenia w zakresie 550-4000 W
- dwa warianty montażowe: na zewnątrz lub wewnątrz szafy
- opcjonalnie z wbudowanym ogrzewaczem

Dachowe

TOP

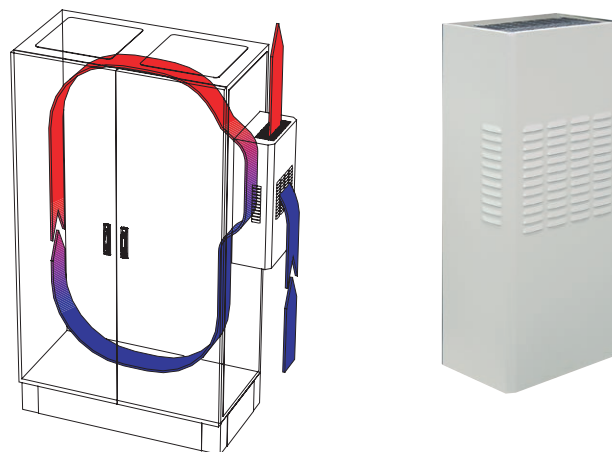
- montowane na dachu szaf
- moc chłodzenia w zakresie 330-5200 W
- większość modeli wyposażona w potrójny system ochrony przed skroplinami

Modułowe

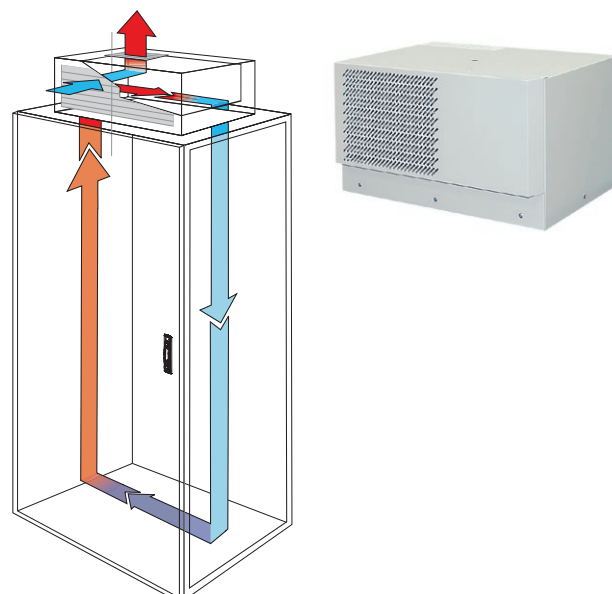
MODULE

- przeznaczone do zespołu szaf, montowane na boku szafy o głębokości 600 lub 800 mm
- moc chłodzenia w zakresie 5800-10000 W
- wszystkie modele wyposażone w elektroniczne sterowanie

W sprawie doboru klimatyzatora lub wymiennika ciepła wskazana jest konsultacja z działem handlowym ZPAS.



Klimatyzator mocowany na osłonie bocznej



Klimatyzator dachowy

SZAFKI NAŚCIENNE SWN



SZAFKI NAŚCIENNE SWN



SZAFKI NAŚCIENNE SWN

SWN SZAFKI NAŚCIENNE

OPIS TECHNICZNY



Kompaktowe szafki naścienne, przeznaczone do montażu urządzeń energetycznych wymagających ochrony przed dostępem, zapyleniem i wilgocią.

Standardowo przewidziane do zastosowań wewnętrznych.

Produkowane w 20 wykonaniach gabarytowych, zgodnie z poniższą tabelą.

Na specjalne zamówienie istnieje możliwość wykonania szafek o nietypowych wymiarach.

DANE TECHNICZNE

Materiał

Błacha stalowa.

Stopień ochrony

IP 65 zgodnie z normą PN-EN 60529.

Wykończenie powierzchni

Korpus, drzwi, zaślepka (płyta przepustowa) - malowane farbą proszkową epoksydowo-poliestrowa o grubej strukturze w kolorze RAL 7035, przeznaczoną do zastosowania w warunkach wewnętrznych. Na życzenie istnieje możliwość zastosowania farby fasadowej o zwiększonej odporności na działanie czynników atmosferycznych.

Płyta montażowa - alucynk.

Uwaga

Korpus, drzwi oraz zaślepki (płyty przepustowe) mogą być wykonane z blachy nierdzewnej - patrz str. 108.



ZAKRES DOSTAWY

korpus szafki, drzwi, płyta montażowa, 1 lub 2 zaślepki (patrz str. 106-107).

WYPOSAŻENIE DODATKOWE

Elementy zamawiane osobno (patrz str. 112-113):

listwa ekranowania, listwa i linki uziemienia, uchwyty do zawieszania szafki, stelaż 19".

TABELA WYKONAŃ

Szerokość [mm]	Głębokość [mm]	Wysokość [mm]					
		300	400	500	600	800	1000
Numery katalogowe standardowych wykonania szafek SWN							
200	115	W-SWN-302011-01-011	—	—	—	—	—
300	150	W-SWN-303015-01-011	—	—	—	—	—
	210	—	W-SWN-403021-01-011	—	—	—	—
400	150	—	—	—	—	—	—
	210	W-SWN-304021-01-011	W-SWN-404021-01-011	W-SWN-504021-01-011	—	—	—
	250	—	—	—	W-SWN-604025-01-011	—	—
	300	—	W-SWN-404030-01-011	W-SWN-504030-01-011	—	—	—
500	210	—	—	W-SWN-505021-01-011	—	—	—
	250	—	W-SWN-405025-01-011	—	W-SWN-605025-01-011	—	—
	300	—	—	—	W-SWN-605030-01-011	—	—
600	250	—	W-SWN-406025-01-011	—	W-SWN-606025-01-011	W-SWN-806025-01-011	W-SWN-106025-01-011
	300	—	—	—	—	W-SWN-806030-01-011	—
800	300	—	—	—	—	W-SWN-808030-01-011	W-SWN-108030-01-011

SZAFKI NAŚCIENNE **SWN**

OPIS TECHNICZNY

OPIS KONSTRUKCJI**Korpus**

- Korpus stanowi szczelnie spawana konstrukcja metalowa. Maksymalnie powiększony otwór wejściowy daje możliwość zastosowania większej płyty montażowej, co oznacza większą przestrzeń do wykorzystania.
- Wielokrotne wywinięcie rynienki zapobiega dostawaniu się brudu i wody do środka nawet przy otwartych drzwiach.
- W dnie korpusu znajduje się otwór pod płytę przepustową. Wielkość otworu uzależniona jest od gabarytów szafki.
- Wewnątrz korpusu umieszczono sworznie gwintowane, służące do zamocowania płyty montażowej.
- Na tylnej ścianie korpusu znajdują się otwory do zamocowania szafki bezpośrednio do ściany lub przy pomocy uchwyty do zawieszania.

Drzwi

- Wszystkie wykonania szafki posiadają drzwi jednoskrzydłowe.
- W zależności od wysokości drzwi zastosowano jeden lub dwa zamki jednopunktowe z wkładką kształtową typu „doppelbart”:
- szafki o wysokości do 400 mm - jeden zamek pośrodku drzwi;
- szafki o wysokości od 500 do 1000 mm - dwa zamki.
- Do drzwi zamocowane są zawiasy w liczbie zależnej od wykonania: wysokość od 300 do 600 mm - dwa zawiasy; wysokość od 800 do 1000 mm - trzy zawiasy.
- Na wewnętrznej stronie drzwi znajduje się wylewana uszczelka, a także sworznie uziemienia.
- Łatwa zamiana kierunku otwierania drzwi.
- Maksymalny kąt otwarcia: 120°.

Płyta montażowa

- Mocowana do tylnej ściany korpusu.
- W szafkach o wysokości do 600 mm zastosowano płytę płaską, w szafkach o wysokości 800 i 1000 mm - płytę o zagiętych brzegach, w celu usztywnienia.
- W płycie przewidziano otwory do zamocowania listwy uziemienia.

Zaślepki - płyty przepustowe

- Szafki, w zależności od wymiarów, posiadają jedną lub dwie zaślepki (płyty przepustowe) - patrz rysunki na str. 106-107.
- Zaślepki mocowane są za pomocą blachowkrętów i posiadają wylewaną uszczelkę oraz sworznie uziemienia.
- Istnieje możliwość wykonania na zamówienie płyty przepustowej z otworami pod dławice zgodnie z życzeniem klienta.

Uziemienie i ekranowanie

- Drzwi szafki oraz zaślepka posiadają gwintowane sworznie uziemienia.
- Jako wyposażenie dodatkowe dostarczane są listwa uziemienia i listwa ekranowania (do zamocowania na płycie montażowej) oraz linki uziemienia.

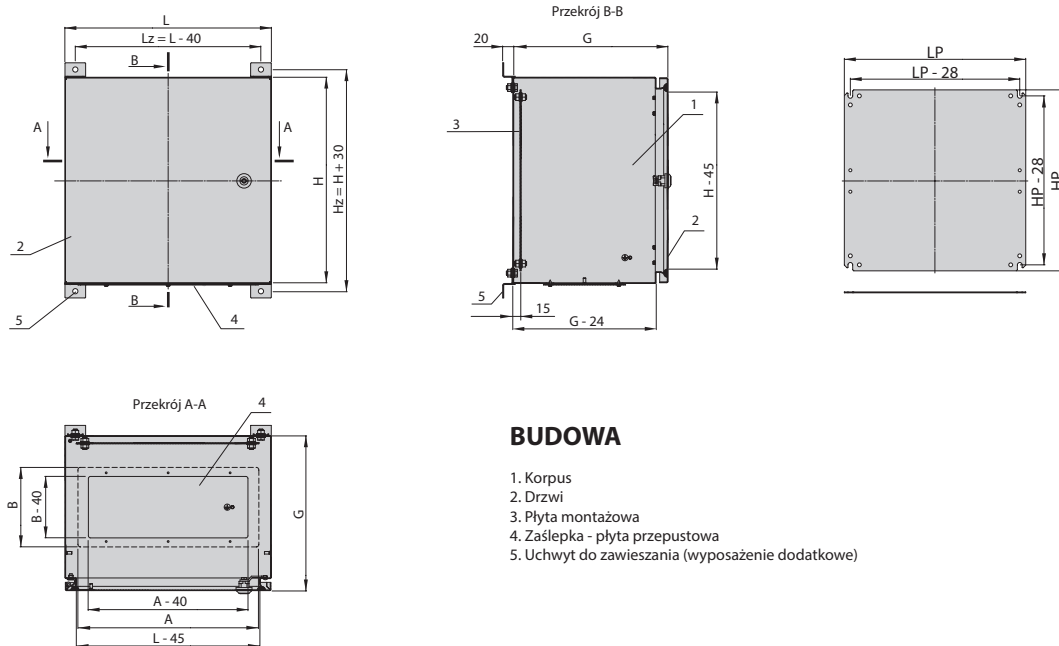


Zaślepka zamontowana w płycie dolnej korpusu szafki

SWN SZAFKI NAŚCIENNE

KONSTRUKCJA

Podstawowe wymiary i wyposażenie szafek SWN z jedną zaślepką



BUDOWA

1. Korpus
2. Drzwi
3. Płyta montażowa
4. Zaślepka - płyta przepustowa
5. Uchwyt do zawieszania (wyposażenie dodatkowe)

TABELA WYKONAŃ

Wymiary gabarytowe szafki [mm]	Wysokość H	300			400			500			600			800			1000				
	Szerokość L	200	300	400	300	400	400	500	600	400	400	500	400	500	600	600	800	600	800		
	Głębokość G	115	150	210	210	210	300	250	250	210	300	210	250	250	300	250	300	300	250	300	
Liczba zaślepek		1	1	1	1	1	1			1	1	1	1								
Liczba zamków w drzwiach		1	1	1	1	1	1			2	2	2	2								
Liczba zawiasów w drzwiach		2	2	2	2	2	2			2	2	2	2								
Wymiary płyty montażowej [mm]	Wysokość HP	251	251	251	351	351	351			451	451	451	551								
	Szerokości LP	151	251	351	251	351	351			351	351	451	351								
Wymiary zaśleпки [mm]	A	172	172	341	172	341	349			341	349	341	349								
	B	82	82	101	82	101	159			101	159	101	159								

SZAFKI NAŚCIENNE **SWN**

KONSTRUKCJA

Podstawowe wymiary i wyposażenie szafek SWN z dwiema zaślepkami

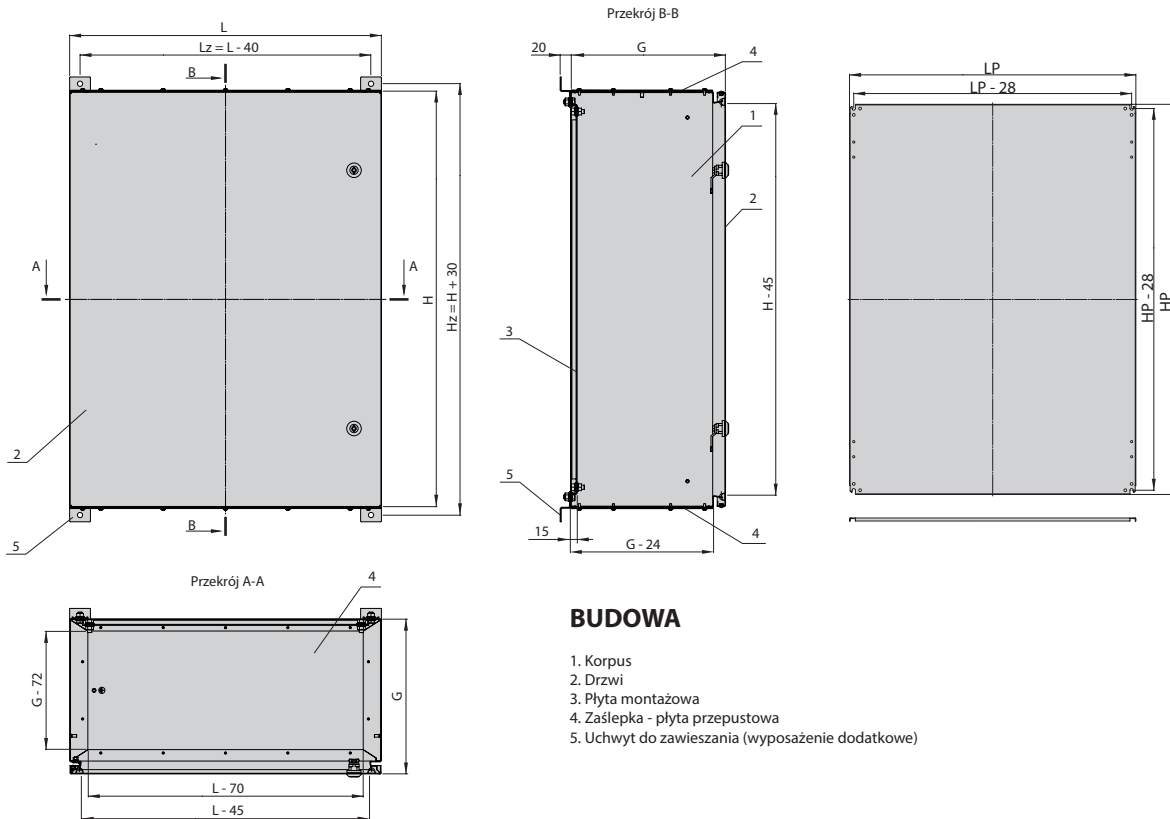


TABELA WYKONAŃ

Wymiary gabarytowe szafki [mm]	Wysokość H	300			400				500			600				800			1000		
	Szerokość L	200	300	400	300	400	400	500	600	400	400	500	400	500	500	600	600	600	800	600	800
	Głębokość G	115	150	210	210	210	300	250	250	210	300	210	250	250	300	250	250	300	300	250	300
Liczba zaślepek								2	2				2	2	2	2	2	2	2	2	2
Liczba zamków w drzwiach								1	1				2	2	2	2	2	2	2	2	2
Liczba zawiasów w drzwiach								2	2				2	2	2	3	3	3	3	3	3
Wymiary płyty montażowej [mm]	Wysokość HP							351	351				551	551	551	751	751	751	951	951	951
	Szerokości LP							451	551				451	451	551	551	551	751	551	551	751

SWN Inox SZAFKI NAŚCIENNE ZE STALI NIERDZEWNEJ

Kompaktowe, uniwersalne, jednodrzwiowe szafki naścienne, przeznaczone do montażu urządzeń elektrycznych wymagających ochrony przed dostępem, zapyleniem i wilgocią.

Przewidziane do zastosowania w warunkach zewnętrznych, w środowisku agresywnym korozyjnie lub tam, gdzie wymagane jest zachowanie szczególnej higieny.

Konstrukcja oraz tabela wykonań szafek nierdzewnych SWN Inox jest w pełni zgodna ze standardowymi szafkami SWN produkowanymi przez ZPAS.

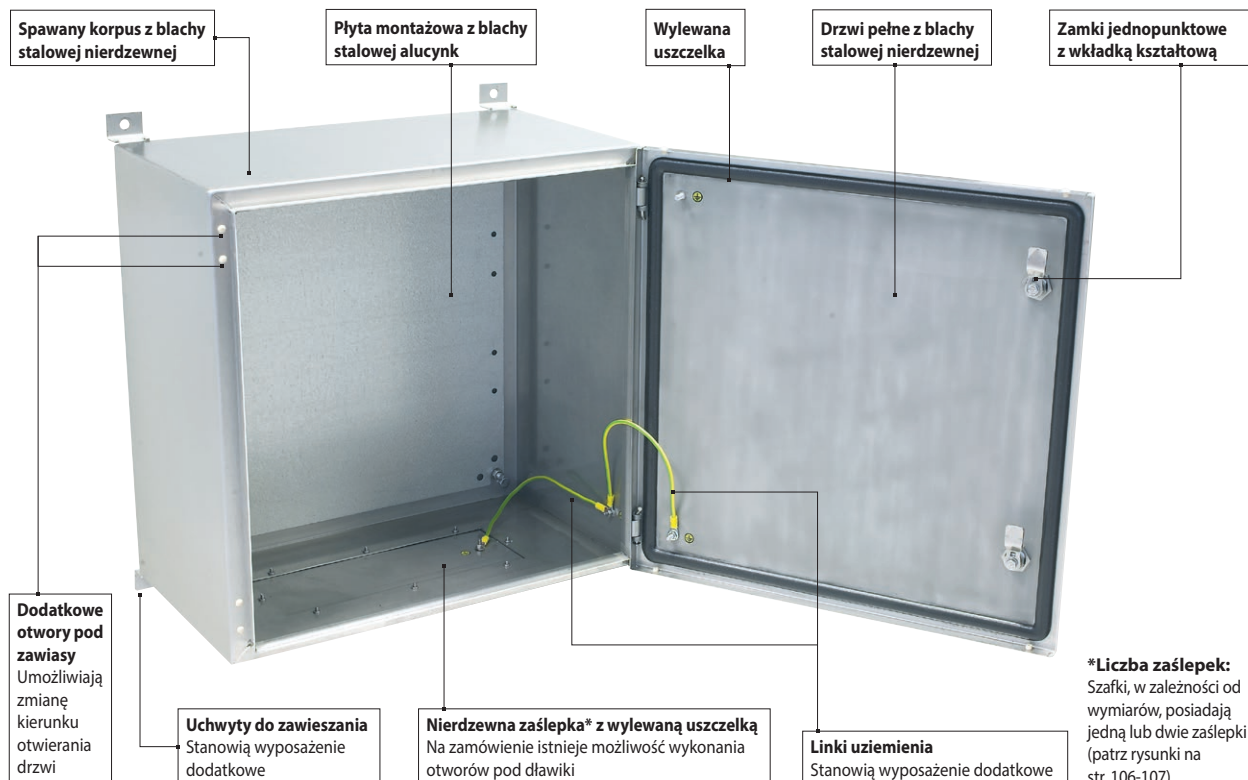


TABELA WYKONAŃ

Materiał:

Korpus, drzwi, zaślepka, uchwyty - stal nierdzewna w standardzie 1.4301 wg EN 10088 (AISI 304), możliwy inny gatunek wg indywidualnych uzgodnień
Płyta montażowa - blacha stalowa alucynk

Stopień ochrony:

IP 65 zgodnie z normą PN-EN 60529

Wykończenie powierzchni zewnętrznych:

Klasa 1 (patrz konfigurator na str. 109)

Zakres dostawy szafki:

korpus szafki, drzwi, zaślepka/i, płyta montażowa.

Wyposażenie dodatkowe zamawiane osobno:

patrz str. 112-113

Szer. [mm]	Głęb. [mm]	Wysokość [mm]					
		300	400	500	600	800	1000
Numery katalogowe standardowych wykonań szafek SWN Inox							
200	115	W-SWN-302011-N1-000	—	—	—	—	—
	300	150	W-SWN-303015-N1-000	—	—	—	—
		210	—	W-SWN-403021-N1-000	—	—	—
400	150	—	—	—	—	—	—
	210	W-SWN-304021-N1-000	W-SWN-404021-N1-000	W-SWN-504021-N1-000	—	—	—
	250	—	—	—	W-SWN-604025-N1-000	—	—
	300	—	W-SWN-404030-N1-000	W-SWN-504030-N1-000	—	—	—
500	210	—	—	W-SWN-505021-N1-000	—	—	—
	250	—	W-SWN-405025-N1-000	—	W-SWN-605025-N1-000	—	—
	300	—	—	—	W-SWN-605030-N1-000	—	—
600	250	—	W-SWN-406025-N1-000	—	W-SWN-606025-N1-000	W-SWN-806025-N1-000	W-SWN-106025-N1-000
	300	—	—	—	—	W-SWN-806030-N1-000	—
	800	300	—	—	—	—	W-SWN-808030-N1-000

Uwaga: Korpus i drzwi szafki mogą być dodatkowo malowane farbą proszkową - patrz konfigurator na str. 109

SZAFKI NAŚCIENNE ZE STALI NIERDZEWNEJ

SWN Inox



Szafka SWN Inox o wymiarach 800 x 800 x 300 mm, nr kat. W-SWN-808030-N1-000, dwie zaślepki (dolna i górna)

SZAFKI NAŚCIENNE

SWN i SWN Inox

NUMER KATALOGOWY - KONFIGURATOR SZAFEK SWN I SWN INOX

W-SWN-XXXXXX-XX-XXX

Numer wykonania
określający wymiary gabarytowe szafy (patrz poniższa tabela)

Szer. [mm]	Głęb. [mm]	Wysokość [mm]					
		300	400	500	600	800	1000
200	115	302011	—	—	—	—	—
	150	303015	—	—	—	—	—
300	210	—	403021	—	—	—	—
	150	—	—	—	—	—	—
400	210	304021	404021	504021	—	—	—
	250	—	—	—	604025	—	—
	300	—	404030	504030	—	—	—
500	210	—	—	505021	—	—	—
	250	—	405025	—	605025	—	—
600	300	—	—	—	605030	—	—
	250	—	406025	—	606025	806025	106025
800	300	—	—	—	—	806030	—
	300	—	—	—	—	808030	108030

Kolor szafki:
000 - bez powłoki lakierniczej
011 - RAL 7035 - kolor jasnoszary, farba wewnętrzna
J61/501 - RAL 7035 - kolor jasnoszary, farba zewnętrzna z podkładem
161 - RAL 9005 - kolor czarny, farba wewnętrzna

Materiał szafki (korpus, drzwi, zaślepki):
01 - stal węglowa
N1 - Inox - stal nierdzewna AISI 304, wykończenie powierzchni klasy 1
N2 - Inox - stal nierdzewna AISI 304, wykończenie powierzchni klasy 2
N3 - Inox - stal nierdzewna AISI 316, wykończenie powierzchni klasy 1
N5 - Inox - stal nierdzewna AISI 316L, wykończenie powierzchni klasy 1

Klasy wykończenia powierzchni dla wyrobów standardowych ze stali nierdzewnej produkowanych w ZPAS

Klasa 1

Błacha o strukturze szlifowanej (4NT), od zewnątrz po obrobieniu spoin struktura odtworzona, krzyżowanie struktury tylko w miejscach, gdzie nie można tego uniknąć. Od wewnątrz spoiny i zgrzeiny oczyszczone z odprysków, całość trawiona zanurzeniowo (wewnątrz i zewnątrz), możliwe niewielkie przebarwienia jedynie w obszarach miejsc spawanych.

Klasa 2

Błacha o strukturze szlifowanej (4NT), zewnętrzne spoiny oczyszczone satyniarką ręczną – dopuszcza się lokalne szlifowanie większych wypływek po spawaniu. Od wewnątrz spoiny i zgrzeiny oczyszczone z odprysków, nieobrabbane, dopuszczalne przebarwienia po spawaniu i zgrzewaniu.

SWN IT 19" SZAFKI NAŚCIENNE

Kompaktowe szafki naściennne, przeznaczone do montażu urządzeń elektrycznych na płycie montażowej oraz belkach nośnych o rozstawie 19".

W zależności od wersji przeznaczone są do zastosowania w warunkach wewnętrznych lub zewnętrznych.

Podstawowe wymiary: wysokość użytkowa **12 U**, szerokość **600 mm**, głębokość **400 mm**

DANE TECHNICZNE

Materiał

Błacha stalowa.

Stopień ochrony

IP 65 zgodnie z normą PN-EN 60529.

Wykończenie powierzchni

Korpus, drzwi, zaślepka (płyta przepustowa) - malowane farbą proszkową w kolorze RAL 7035, przeznaczoną do zastosowania w warunkach wewnętrznych (szafki bez dachu) lub zewnętrznych (szafka z dachem).

Płyta montażowa, belki nośne 19" oraz wsporniki belek nośnych - powłoka alucynk.

ZAKRES DOSTAWY

Korpus szafki, drzwi, płyta montażowa, zaślepka (płyta przepustowa), zestaw 19" (4 wsporniki, 2 belki nośne 19"), dach (w zależności od wykonania szafki).

WYPOSAŻENIE DODATKOWE

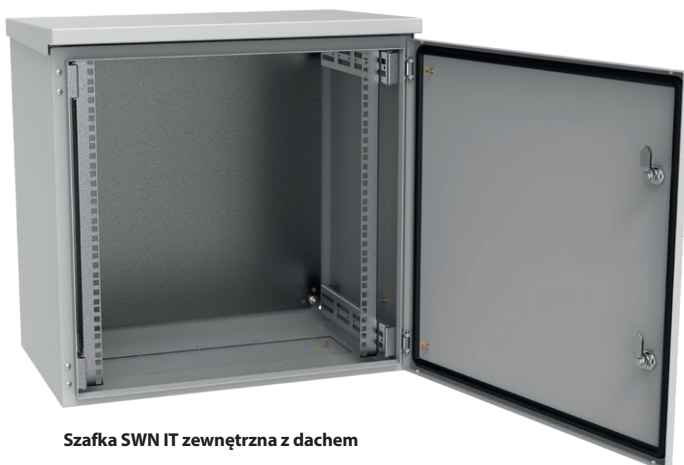
Elementy zamiawiane osobno (patrz str. 112-113): listwa ekranowania, listwa i linki uziemienia, uchwyty do zawieszania szafki.



Szafka SWN IT wewnętrzna z szybą



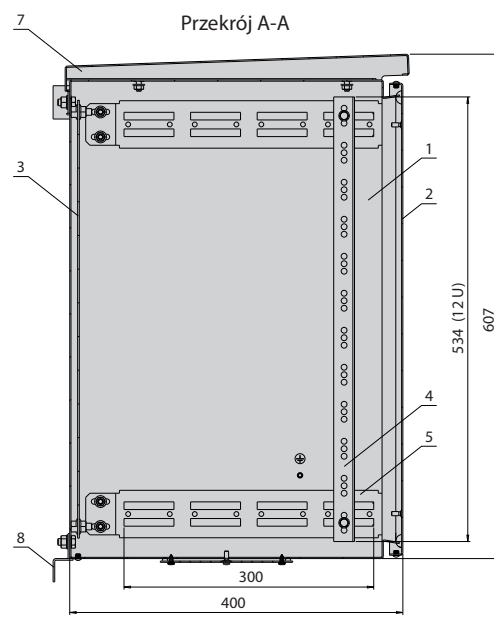
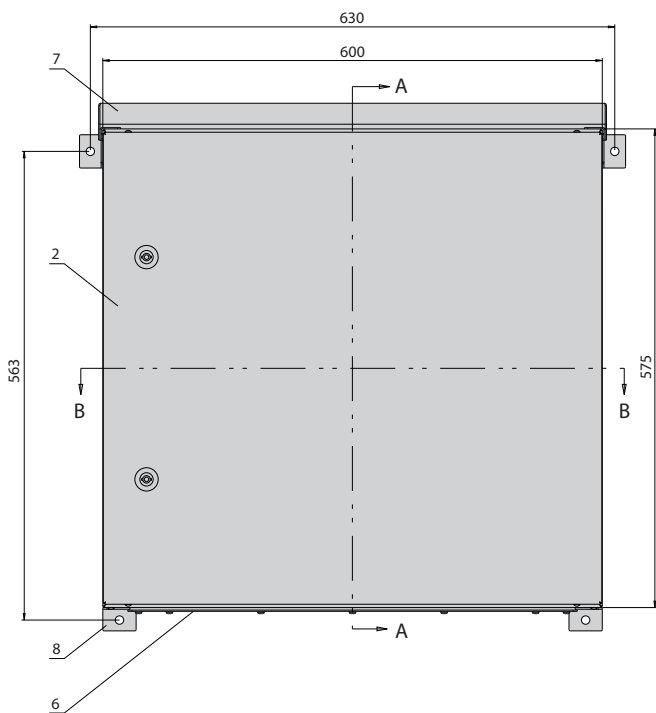
Szafka SWN IT wewnętrzna bez szyby



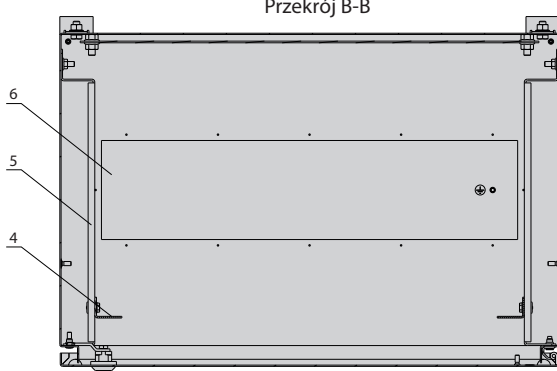
Szafka SWN IT zewnętrzna z dachem



SZAFKI NAŚCIENNE **SWN IT 19"**



Przekrój B-B



BUDOWA

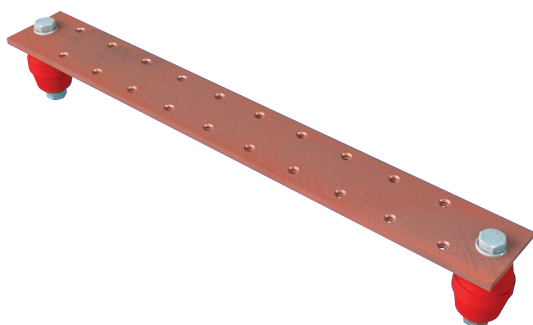
- 1. Korpus
- 2. Drzwi
- 3. Płyta montażowa
- 4. Belka nośna
- 5. Wspornik belki nośnej
- 6. Zaślepka - płyta przepustowa
- 7. Dach (tylko w szafce zewnętrznej)
- 8. Uchwyt do zawieszania (wyposażenie dodatkowe)

TABELA WYKONAŃ

Wykonanie szafki	Numer katalogowy
Szafka SWN IT, 12 U, 600 x 400 mm, bez szyby, bez dachu, przeznaczona do warunków wewnętrznych	W-6844-01-00-011
Szafka SWN IT, 12 U, 600 x 400 mm, z szybą, bez dachu, przeznaczona do warunków wewnętrznych	W-6844-21-00-011
Szafka SWN IT, 12 U, 600 x 400 mm, bez szyby, z dachem, przeznaczona do warunków zewnętrznych	W-6844-31-00-J61-501

SWN SZAFKI NAŚCIENNE

WYPOSAŻENIE DODATKOWE

**Listwa ekranowania**

Mocowana za pomocą izolatorów do płyty montażowej. Posiada gwintowane otwory M5 do mocowania przewodów.

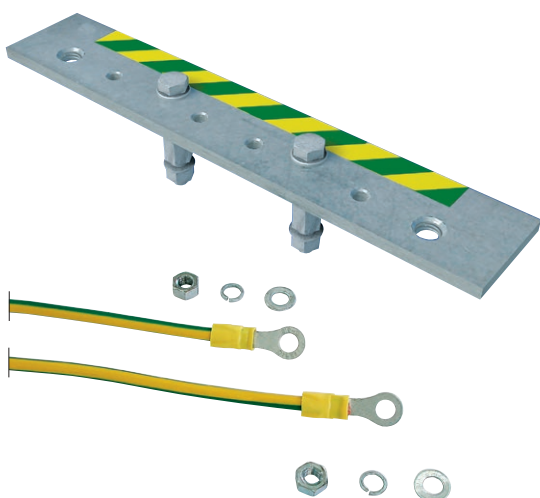
Materiał

Szyna miedziana o przekroju 30 x 4 mm.

Zakres dostawy

Listwa ekranowania z 2 izolatorami i śrubami do mocowania na płycie montażowej.

Do szafki SWN o szerokości [mm]	Długość listwy [mm]	Opakowanie	Numer katalogowy
200 - 400	130	1 szt.	W-2285-10-01-000
500 - 800	230	1 szt.	W-2285-10-02-000

**Zespół uziemienia**

Składa się z listwy uziemienia oraz dwóch linek uziemienia.

Listwę uziemienia mocuje się do płyty montażowej. Posiada gwintowane otwory M5 i M8 do mocowania przewodów.

Linki uziemienia służą do połączenia zdejmowalnych elementów szafki z listwą uziemienia lub bezpośrednio z korpusem szafki.

Materiał

Ocynkowana szyna stalowa 30 x 4 x 170 mm.

Izolowane linki miedziane o przekroju 6 mm² i długości 300 mm, wyposażone w ocynkowane końcówki z oczkiem.

Zakres dostawy

Listwa uziemienia, 2 linki uziemienia, elementy mocujące.

Opakowanie	Numer katalogowy
1 kpl.	W-2285-13-00-000

**Komplet uchwytów do zawieszania szafki**

Uchwyty mocowane do otworów w tylnej ścianie szafki w pozycji poziomej lub pionowej. Średnica otworów mocujących: 10 mm. Odległość tylnej ściany zawieszanej szafki od ściany pomieszczenia: 20 mm. Do zawieszenia jednej szafki potrzebny jest 1 komplet, tj. 4 uchwyty.

Materiał

Blacha stalowa alucynk lub blacha stalowa nierdzewna.

Zakres dostawy

Komplet: 4 uchwyty ze śrubami, podkładkami i nakrętkami do przymocowania do tylnej ściany szafki.

Materiał	Numer katalogowy
Blacha stalowa alucynk	W-2285-14-00-000
Blacha stalowa nierdzewna	W-6742-14-00-000

Opakowanie: 1 kpl. = 4 szt.

SZAFKI NAŚCIENNE **SWN**

WYPOSAŻENIE DODATKOWE

Stelaż 19" do szafek SWN

Służy do montażu urządzeń 19" w szafkach SWN o szerokości 600 mm.

Składa się z 2 belek lub kątowników nośnych oraz 4 uchwyty z elementami mocującymi,

Do montażu stelaża w szafce wykorzystuje się otwory służące jednocześnie do mocowania zawiasów.

Materiał

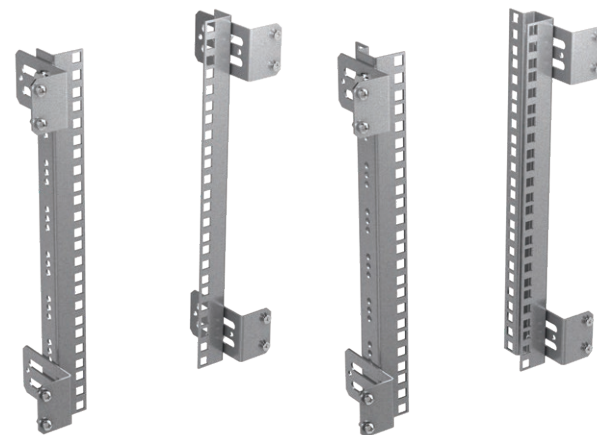
Błacha stalowa alucynk

Zakres dostawy

2 belki lub kątowniki nośne, 4 uchwyty z elementami mocującymi.

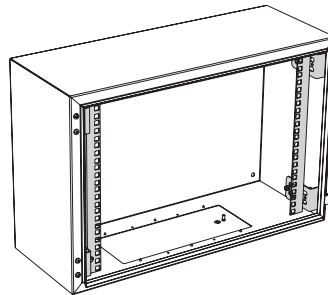
Rodzaj zestawu	Do szafki SWN		Wysokość użytkowa [U = 44,45 mm]	Numer katalogowy
	Szerokość	Wysokość		
Stelaż z kątowników nośnych 19"	600	400	8 U	W-5922-02-01-000
		600	12 U	W-5922-02-02-000
		800	17 U	W-5922-02-03-000
		1000	21 U	W-5922-02-04-000
Stelaż z belek nośnych 19"	600	400	8 U	W-5922-02-05-000
		600	12 U	W-5922-02-06-000
		800	17 U	W-5922-02-07-000
		1000	21 U	W-5922-02-08-000

Opakowanie: 1 kpl.



Stelaż z kątowników nośnych 19"

Stelaż z belek nośnych 19"



Korpus szafki SWN z zamontowanym stelażem z kątowników nośnych 19"

Dach

Przeznaczony do szafek SWN zainstalowanych w warunkach zewnętrznych.

Materiał

Błacha stalowa ocynkowana malowana farbą proszkową w kolorze RAL 7035, przeznaczoną do warunków zewnętrznych, lub stal nierdzewna AISI 304 niemalowana.

Zakres dostawy

Dach z elementami mocującymi.

Do szafki SWN		Numer katalogowy	
Szerokość	Głębokość	Dach ocynkowany i malowany w kolorze RAL 7035	Dach ze stali nierdzewnej niemalowany
200	115	W-6139-73-01-J61-501	W-6139-73-13-000
300	150	W-6139-73-02-J61-501	W-6139-73-14-000
	210	W-6139-73-03-J61-501	W-6139-73-15-000
400	210	W-6139-73-04-J61-501	W-6139-73-16-000
	250	W-6139-73-05-J61-501	W-6139-73-17-000
	300	W-6139-73-06-J61-501	W-6139-73-18-000
500	210	W-6139-73-07-J61-501	W-6139-73-19-000
	250	W-6139-73-08-J61-501	W-6139-73-20-000
	300	W-6139-73-09-J61-501	W-6139-73-21-000
600	250	W-6139-73-10-J61-501	W-6139-73-22-000
	300	W-6139-73-11-J61-501	W-6139-73-23-000
800	300	W-6139-73-12-J61-501	W-6139-73-24-000

Opakowanie: 1 szt.



Szafka SWN z zamontowanym dachem



Szafka zewnętrzna z listwami TS

wymiary korpusu 500 x 500 x 210 mm, stopień ochrony IP 55, odporność mechaniczna IK 10, przeznaczona do montażu na ścianie



Szafka zewnętrzna z belkami nośnymi 19"

wymiary korpusu 1140 x 714 x 600 mm, stopień ochrony IP 55, odporność mechaniczna IK 10, zaprojektowana w trzech wykonaniach: jako stojąca (z dodatkowym cokołem), wisząca ścienna lub nasłupowa



Szafka alarmowa IP 65

przeznaczona do zastosowania na przykład w tunelach



Zobacz film:
zpas.pl/qr/f06

PULPITY STEROWNICZE PSL



PULPITY STEROWNICZE PSL

PSL MODUŁOWE PULPITY STEROWNICZE

OPIS TECHNICZNY



TYP I



TYP II



TYP III



TYP IV

Przeznaczone do zabudowy aparatury sterowniczej, kontrolno-pomiarowej, sprzętu komputerowego oraz do wizualizacji procesów technologicznych.

Szczególnie zalecane jako stanowisko operatorskie przy zautomatyzowanych liniach produkcyjnych lub centrach obróbczych.

Wyposażone w uchylne elewacje umożliwiające obsługę zamontowanych urządzeń.

Produkowane w 4 konfiguracjach i 19 wykonaniach gabarytowych.

Istnieje możliwość wykonania otworowania elewacji pulpitów pod potrzeby klienta.

Na specjalne zamówienie istnieje możliwość wykonania pulpitów o nietypowych wymiarach gabarytowych oraz pulpitów w wersji nierdzewnej.

DANE TECHNICZNE

Materiał

Błacha stalowa.

Stopień ochrony

IP 54 zgodnie z normą PN-EN 60529.

Wykończenie powierzchni

Korpusy poszczególnych segmentów, drzwi, osłony tylne, cokół - malowane farbą proszkową epoksydowo-poliestrowa o grubej strukturze w kolorze RAL 7035.

Płyta montażowa - alucynk.

Uwaga

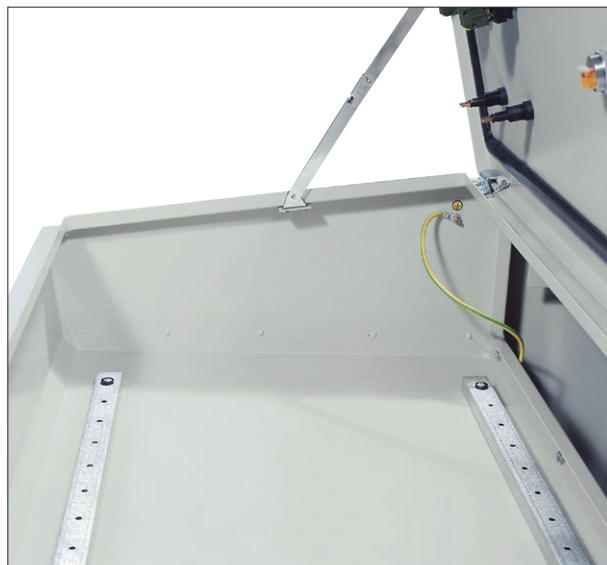
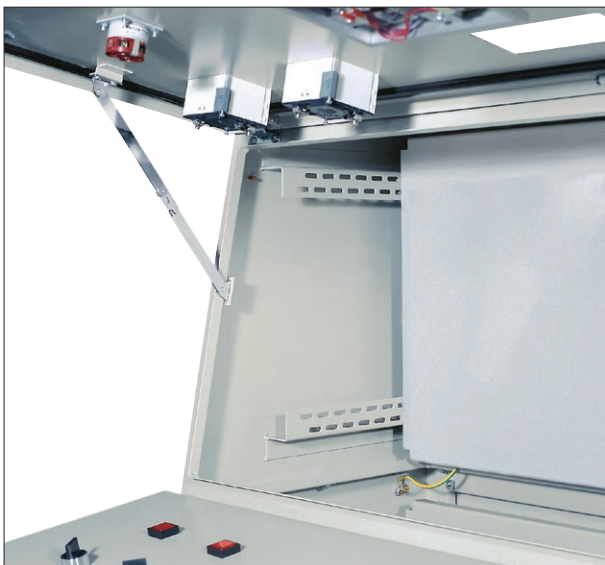
Korpusy, drzwi, osłony i cokół na życzenie mogą być wykonane z blachy nierdzewnej.

TABELA WYKONAŃ STANDARDOWYCH

Szerokość L [mm]	Głębokość G [mm]	Typ konfiguracji			
		Typ I	Typ II	Typ III	Typ IV
		Numery katalogowe wykonań standardowych			
600	450	W-0950-01-15-011	–	W-0950-01-45-011	W-0950-01-60-011
	600	–	W-0950-01-29-011	–	–
800	450	W-0950-01-12-011	–	W-0950-01-42-011	W-0950-01-57-011
	600	–	W-0950-01-26-011	–	–
1000	450	W-0950-01-09-011	–	W-0950-01-39-011	W-0950-01-54-011
	600	–	W-0950-01-23-011	–	–
1200	450	W-0950-01-06-011	–	W-0950-01-36-011	W-0950-01-51-011
	600	–	W-0950-01-20-011	–	–
1500	450	W-0950-01-03-011	–	W-0950-01-33-011	W-0950-01-48-011
	600	–	–	–	–

MODUŁOWE PULPITY STEROWNICZE **PSL**

OPIS TECHNICZNY



OPIS TECHNICZNY

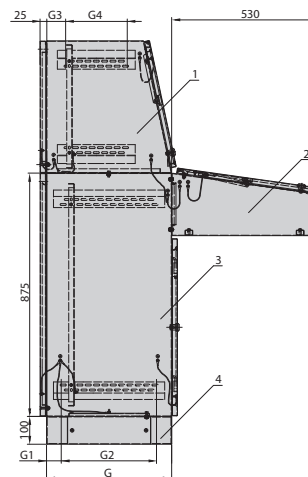
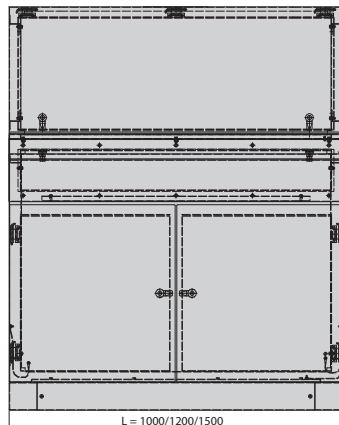
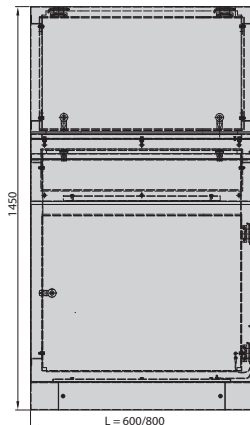
Modułowe pulpity sterownicze **PSL**
OBUDOWY PRZEMYSŁOWE

ZPAS 117

PSL MODUŁOWE PULPITY STEROWNICZE

KONSTRUKCJA

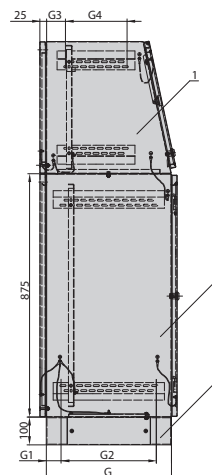
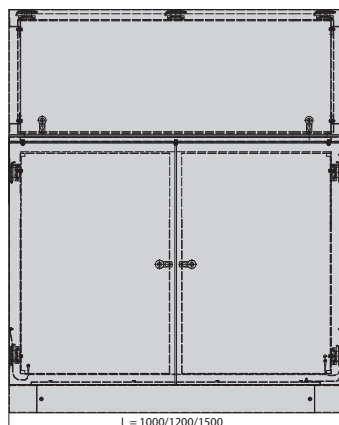
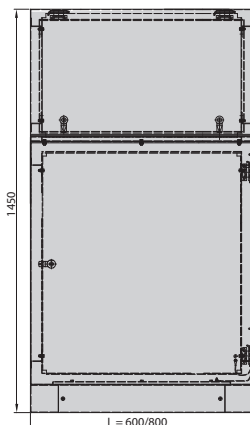
TYP I



BUDOWA pulpitu typu I

1. Segment górny
2. Segment przedni
3. Segment dolny
4. Cokół

TYP II



BUDOWA pulpitu typu II

1. Segment górny
2. Segment dolny
3. Cokół

TABELA WYKONAŃ

Wymiary pulpitu [mm]	Szerokość L	600	600	800	800	1000	1000
	Głębokość G	450	600	450	600	450	600

Pulpit PSL	Typ	Opakowanie	Numery katalogowe					
		Typ I	1 szt.	W-0950-01-15-011	-	W-0950-01-12-011	-	W-0950-01-09-011
Typ II	1 szt.	-	W-0950-01-29-011	-	W-0950-01-26-011	-	W-0950-01-23-011	
Typ III	1 szt.	W-0950-01-45-011	-	W-0950-01-42-011	-	W-0950-01-39-011	-	
Typ IV	1 szt.	W-0950-01-60-011	-	W-0950-01-57-011	-	W-0950-01-54-011	-	

ZAKRES DOSTAWY

Pulpity posiadają budowę segmentową (patrz rysunki). Poszczególne segmenty zawierają następujące elementy składowe:

- segment górny - korpus, drzwi (uchylna elewacja), osłona tylna, płyta montażowa;
- segment dolny - korpus z otworem kablowym w płycie dolnej zakrytym zaślepką, drzwi przednie, osłona tylna, płyta montażowa, segment dolny dla pulpitu typu IV dodatkowo posiada uchylną elewację poziomą;
- segment przedni - korpus, drzwi (uchylna elewacja), dwie otworowane belki montażowe;
- nadstawka - korpus, drzwi (uchylna elewacja).

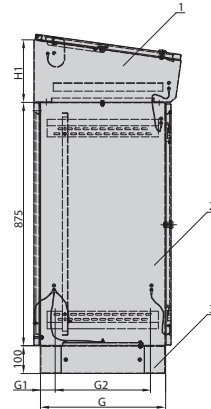
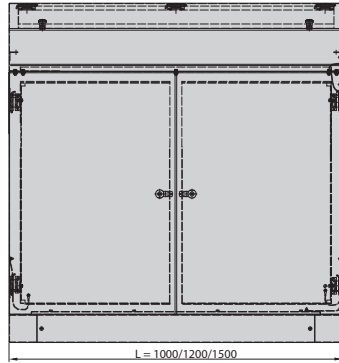
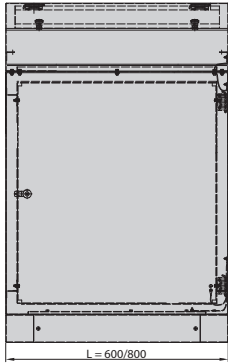
Całość postawiona jest na cokole o wysokości 100 mm.

Elementy składowe pulpitu są wzajemnie połączone linkami uziemiającymi.

MODUŁOWE PULPITY STEROWNICZE **PSL**

KONSTRUKCJA

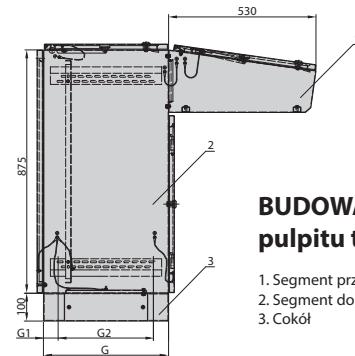
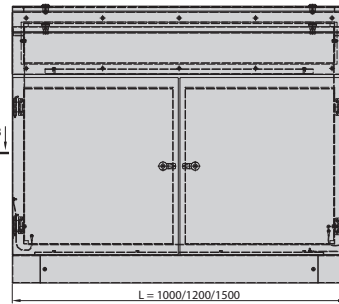
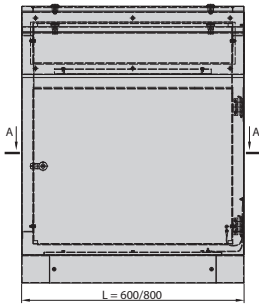
TYP III



BUDOWA pulpitu typu III

- 1. Nadstawka
- 2. Segment dolny
- 3. Cokół

TYP IV



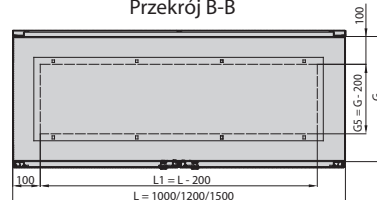
BUDOWA pulpitu typu IV

- 1. Segment przedni
- 2. Segment dolny
- 3. Cokół

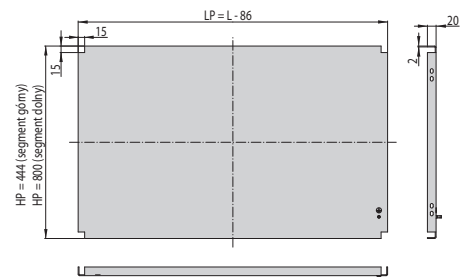
Przekrój A-A



Przekrój B-B



Płyta montażowa



1200	1200	1500	1500
450	600	450	600

Numery katalogowe			
W-0950-01-06-011	-	W-0950-01-03-011	-
-	W-0950-01-20-011	-	-
W-0950-01-36-011	-	W-0950-01-33-011	-
W-0950-01-51-011	-	W-0950-01-48-011	-

SPOSÓB ZAMAWIANIA

Zamawiając pulpit PSL, należy posługiwać się numerami katalogowymi podanymi w tabeli wykonań.

Wymiary [mm]					
G	G1	G2	G3	G4	H1
450	60	330	70	210	225
600	60	480	70	330	262

PSL MODUŁOWE PULPITY STEROWNICZE

PRZYKŁADY WYKONAŃ SPECJALNYCH



Pulpit PSL na kółkach, wyposażony w kratki wentylacyjne, stelaż z belek montażowych, komputer PC, zasilacz UPS, czytnik kodów kreskowych, drukarkę laserową oraz antenę sieci bezprzewodowej



MODUŁOWE PULPITY STEROWNICZE **PSL**

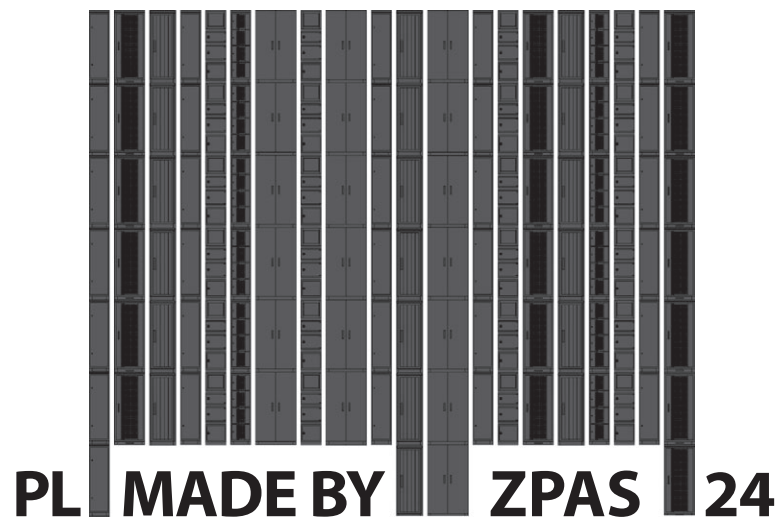
PRZYKŁADY WYKONAŃ SPECJALNYCH



Pulpit PSL wyposażony w klawiaturę przemysłową



Pulpit PSL wyposażony w system sterowania zgodnie z dokumentacją dostarczoną przez klienta



Katalog produktów Grupy ZPAS

Obudowy przemysłowe

Wydanie: 09.2024 PL

Wydawca:

ZPAS S.A., Przygórze 209, 57-431 Wolibórz
(organ rejestrowy: Sąd Rejonowy dla Wrocławia Fabrycznej,
IX Wydział Gospodarczy Krajowego Rejestru Sądowego,
nr KRS: 0000083974, kapitał zakładowy: 1 318 500 zł,
kapitał wpłacony: 1 318 500 zł, NIP: 885-000-32-65)

Zastrzegamy sobie prawo do modernizacji i zmian
technicznych w naszych wyrobach, które nie wpłyną
na ich funkcjonalność.

Błędy drukarskie i pomyłki w treści niniejszego katalogu
nie mogą stanowić podstawy do reklamacji.



INFO@ZPAS.PL • WWW.ZPAS.PL

ZPAS S.A.
PRZYGÓRZE 209 · 57-431 WOLIBÓRZ · POLSKA
TEL.: +48 74 872 01 00