

Szafa systemowa SZE3 2000x800x800

Numer katalogowy: WZ-SZE3-2025-S10A-00-111-00-0-011

ZPAS

Widok z przodu



Widok z przodu, drzwi otwarte

WIELOFUNKCYJNOŚĆ

- Przeznaczona do zastosowania wewnątrz pomieszczeń.
- Konstrukcję szafy stanowi: szkielet szafy, drzwi przednie jednoskrzydłowe z zamkiem z wkładką kształtową (bez klamki), osłona tylna, płyta montażowa na pełną wysokość szafy, osłona górna, zespół zaślepek przesuwanych płyty dolnej, linki uziemienia drzwi i osłony tylnej.
- Konstrukcja szafy pozwala na proste łączenie szaf w zestawy szeregowe.
- Szkielet posiada otwory do zamocowania systemu szyn montażowych lub płyty montażowej.
- Płyta dolna szkieletu posiada jeden otwór, przeznaczony do wprowadzenia kabli. Otwór ten jest standardowo zakryty zaślepkami przesuwными.
- Łatwa zmiana kierunku otwierania drzwi (obrócenie skrzydła drzwi i zamka).
- Maksymalny kąt otwarcia drzwi wynosi 150°.
- Płyta montażowa standardowo wyposażona jest w prowadnice ułatwiające instalację płyty w szafie.
- Konstrukcja szkieletu szafy SZE3 umożliwia zastosowanie stelaży systemu okablowania Lütze LSC.

DANE TECHNICZNE**Materiał**

Blacha stalowa.

Stopień ochrony

IP 55 zgodnie z PN-EN 60529.

Szafy wykonane zostały zgodnie z normą PN-EN 62208.

Szafa posiada certyfikat zgodności UL.

Wykończenie powierzchni

Szkielet szafy - blacha stalowa alucynk.

Drzwi, osłony, dach, cokół - standardowo malowane farbą proszkową epoksydowo-poliestrową o grubej strukturze w kolorze RAL 7035, przeznaczoną do zastosowania w warunkach wewnętrznych.

Płyta montażowa - ocynkowana.

Belki montażowe - blacha stalowa alucynk.

Dopuszczalne obciążenie

500 kg dla zabudowy na płycie montażowej,

1600 kg dla zabudowy na konstrukcji z belek montażowych mocowanych do szkieletu.

50 kg dla zabudowy na drzwiach.

Wymiary:

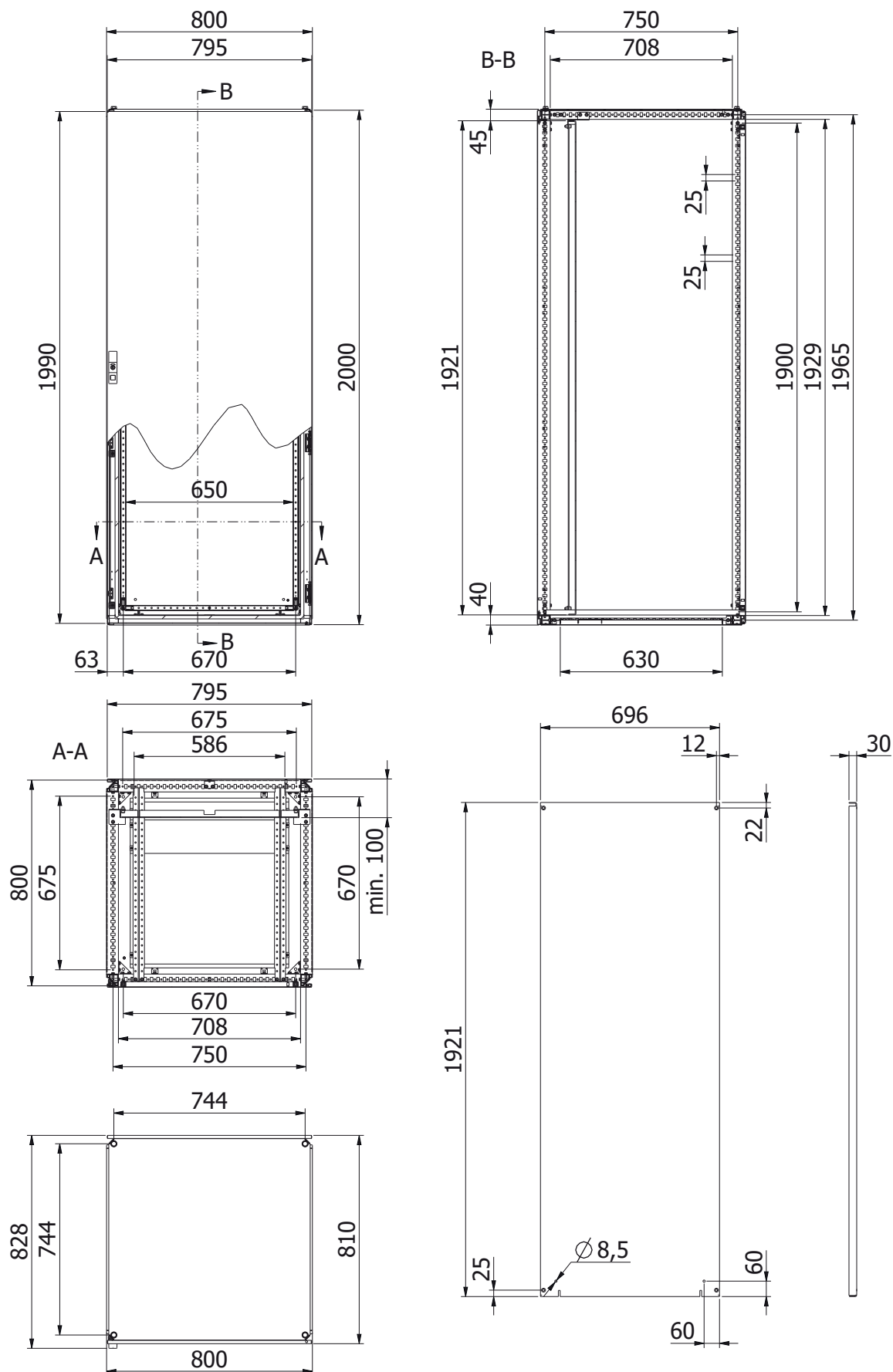
Wysokość: 2000 mm

Szerokość: 800 mm

Głębokość: 800 mm

Szafa systemowa SZE3 2000x800x800

Numer katalogowy: WZ-SZE3-2025-S10A-00-111-00-0-011



Wydanie: 2023.1