

Szafka sieciowa Z-CUBE

Numer katalogowy: WZ-8180-20-06-011

ZPAS

Widok z przodu



Widok z tył

**WIELOFUNKCYJNOŚĆ**

- Przeznaczona do zastosowania wewnątrz pomieszczeń.
- Konstrukcję szafki stanowi spawany korpus, drzwi przednie szklane oraz dwie zdejmowane osłony boczne.
- Szafka wyposażona jest w dwa kątowniki nośne w rozstawie 19" z regulacją położenia po głębokości.
- W płycie górnej i dolnej są przepusty kablowe (wyłamywane zaślepki) oraz kratki wentylacyjne z otworami do montażu wentylatorów.
- Montaż drzwi i osłon bocznych nie wymaga użycia narzędzi.
- Istnieje możliwość zmiany kierunku otwierania drzwi.
- Korpus, drzwi i osłony boczne są wyposażone w sworznie uziemienia.

DANE TECHNICZNE**Materiał**

Blacha stalowa.

Stopień ochrony

IP 20 zgodnie z normą PN-EN 60529 (dotyczy szafki zamontowanej na jednorodnej płaskiej ścianie lub wyposażonej w osłonę tylną).

Wykończenie powierzchniKorpus, osłony boczne, profile boczne drzwi szklanych - farba proszkowa w kolorze RAL 7035 (jasnoszary).
Kątowniki nośne - alucynk.**Dopuszczalne obciążenie**

60 kg dla szafki jednosekcyjnej.

Wymiary:

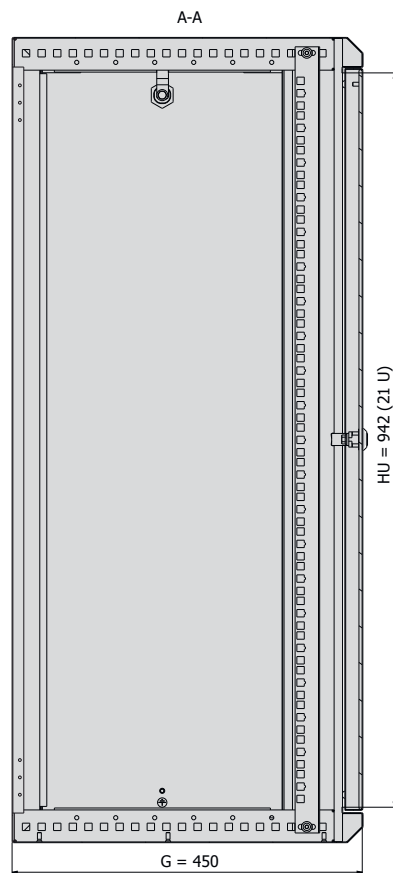
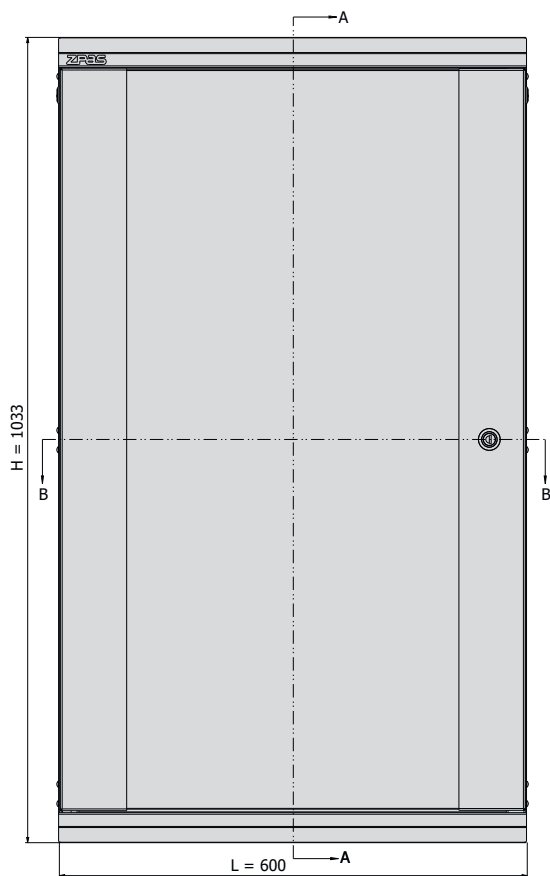
Wysokość: 21 U (1033 mm)

Szerokość: 600 mm

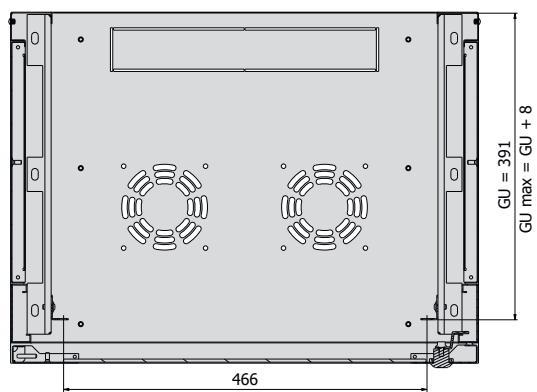
Głębokość: 450 mm

Szafka sieciowa Z-CUBE

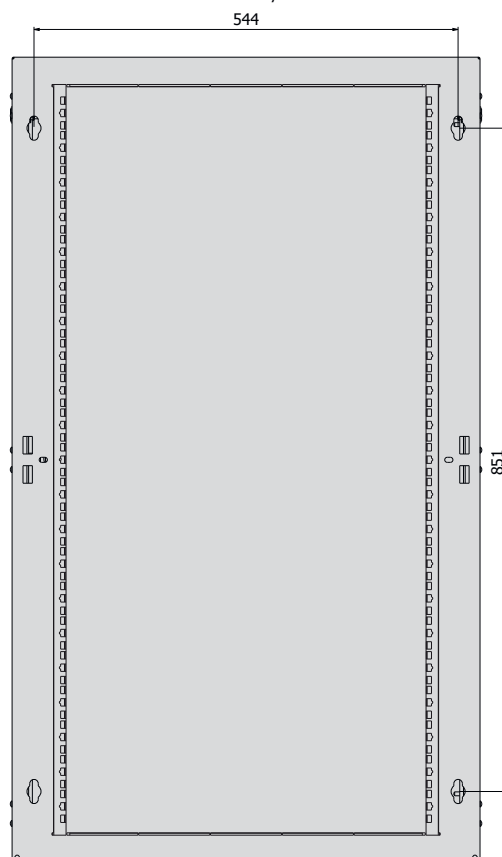
Numer katalogowy: WZ-8180-20-06-011

ZPAS

B-B



Widok z tyłu



Wydanie: 2023.2