

**Szafka sieciowa Z-CUBE**

Numer katalogowy: WZ-8180-20-M6-011

**ZPAS**

Widok z przodu



Widok z tył

**WIELOFUNKCYJNOŚĆ**

- Przeznaczona do zastosowania wewnątrz pomieszczeń.
- Konstrukcję szafki stanowi spawany korpus, drzwi przednie metalowe oraz dwie zdejmowane osłony boczne.
- Szafka wyposażona jest w dwa kątowniki nośne w rozstawie 19" z regulacją położenia po głębokości.
- W płycie górnej i dolnej są przepusty kablowe (wyłamywane zaślepki) oraz kratki wentylacyjne z otworami do montażu wentylatorów.
- Montaż drzwi i osłon bocznych nie wymaga użycia narzędzi.
- Istnieje możliwość zmiany kierunku otwierania drzwi.
- Korpus, drzwi i osłony boczne są wyposażone w sworznie uziemienia.

**DANE TECHNICZNE****Materiał**

Blacha stalowa.

**Stopień ochrony**

IP 20 zgodnie z normą PN-EN 60529 (dotyczy szafki zamontowanej na jednorodnej płaskiej ścianie lub wyposażonej w osłonę tylną).

**Wykończenie powierzchni**Korpus, osłony boczne, drzwi przednie - farba proszkowa w kolorze RAL 7035 (jasnoszary).  
Kątowniki nośne - alucynk.**Dopuszczalne obciążenie**

60 kg dla szafki jednosekcyjnej.

**Wymiary:**

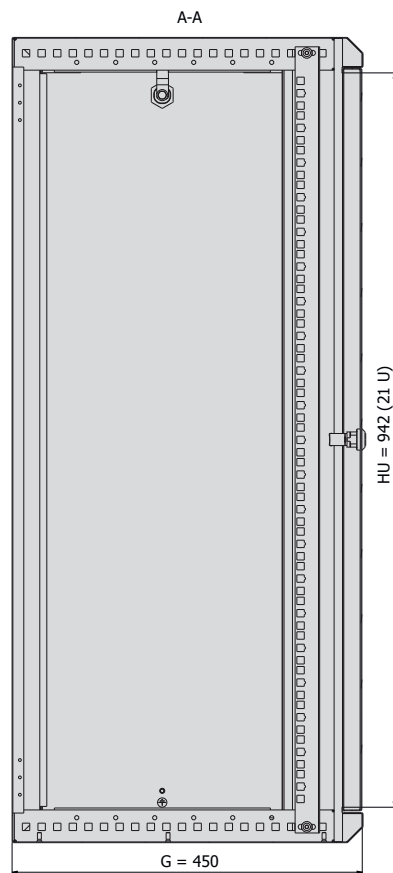
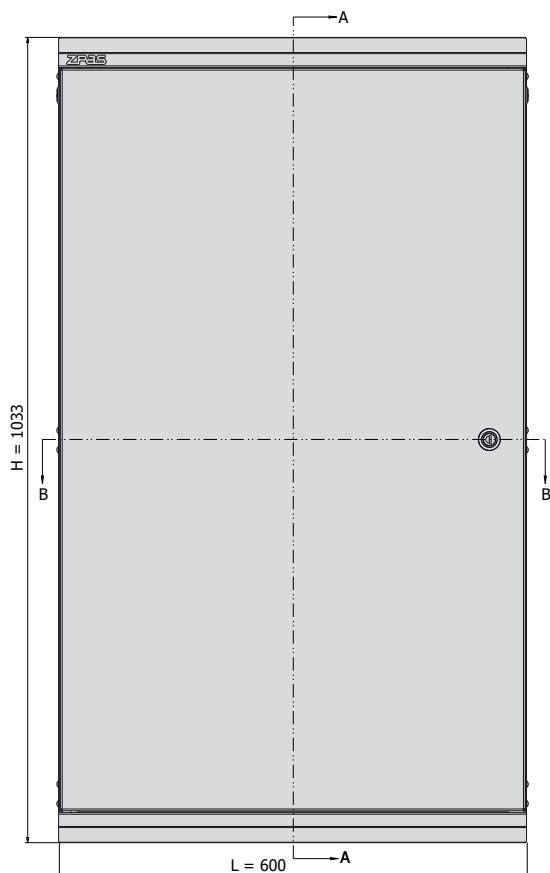
Wysokość: 21 U (1033 mm)

Szerokość: 600 mm

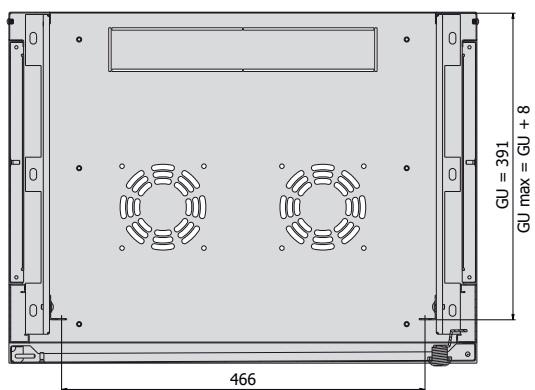
Głębokość: 450 mm

**Szafka sieciowa Z-CUBE**

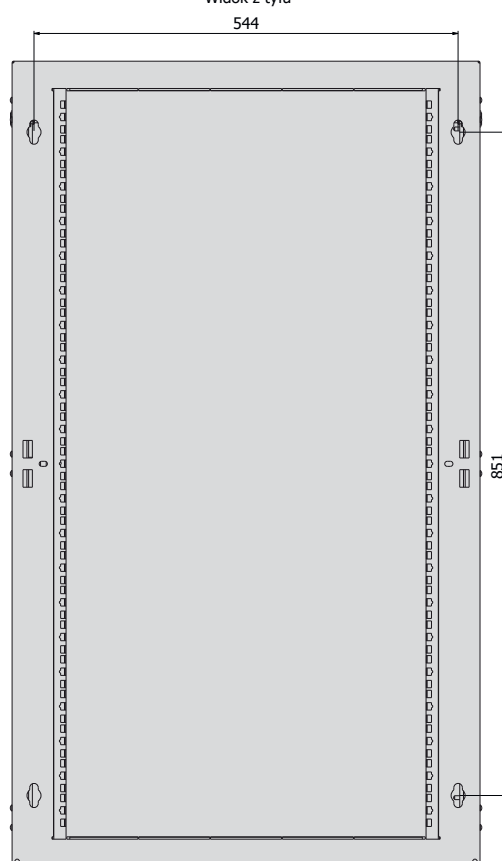
Numer katalogowy: WZ-8180-20-M6-011

**ZPAS**

B-B



Widok z tyłu



Wydanie: 2023.2