

**Stojak 19" SRX**

Numer katalogowy: WZ-6026-01-01-011

**ZPAS****DANE TECHNICZNE****Materiał**

Blacha stalowa.

**Wykończenie powierzchni**

Farba proszkowa w kolorze RAL 7035 (jasnoszary).

**Dopuszczalne obciążenie**

250 kg.

**Wymiary:**

Wysokość U: 24

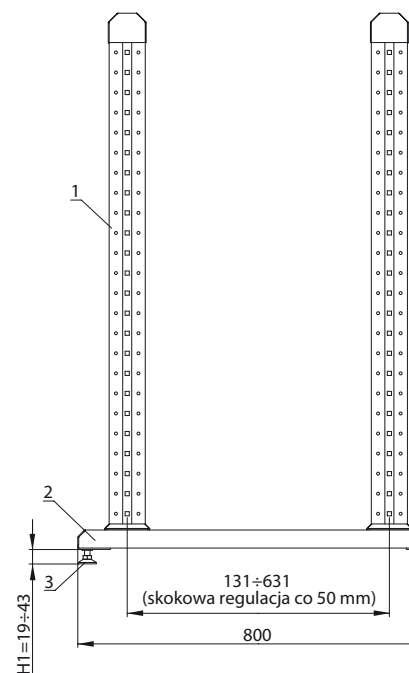
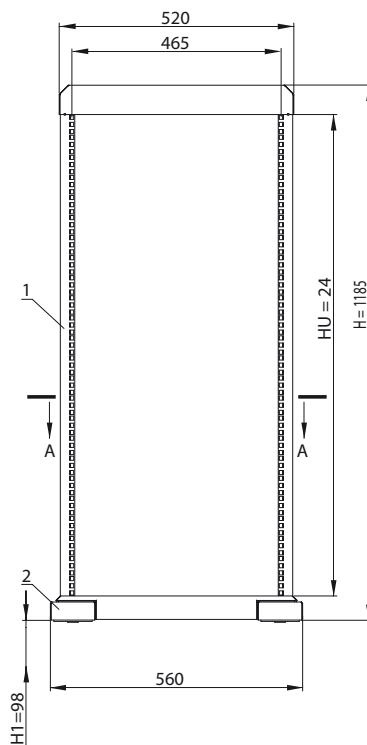
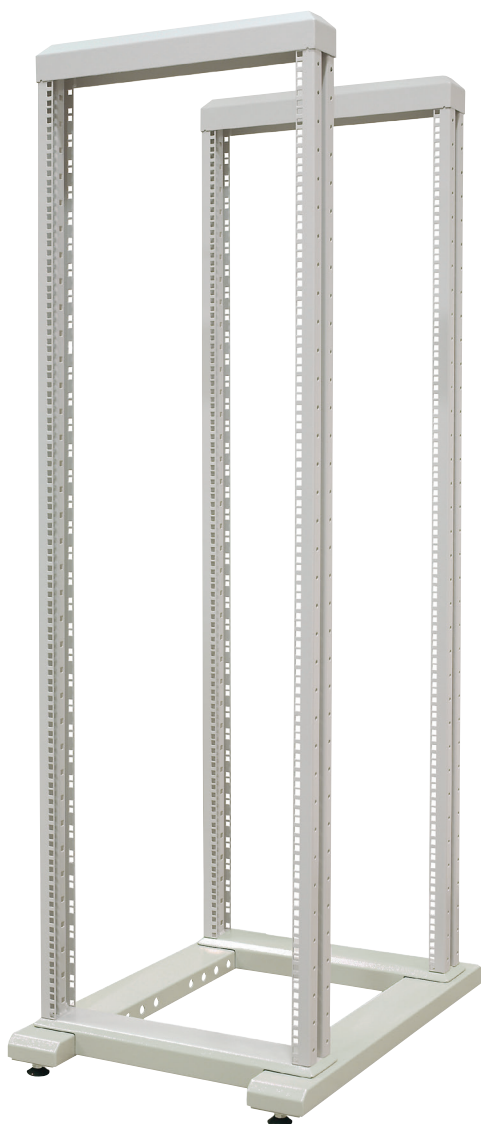
Wysokość: 1185 mm

Szerokość: 560 mm

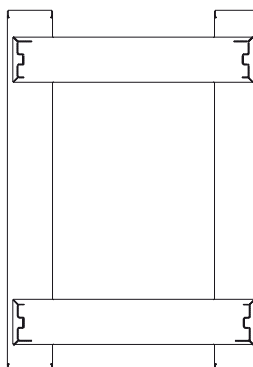
Głębokość: 800 mm

**STOJAK O PŁYNNNEJ REGULACJI RAM 19"**

- Składa się z dwóch spawanych ram 19", które przykręcone są do dwuczęściowej podstawy za pomocą śrub.
- Wzajemną odległość ram można zmieniać skokowo co 50 mm.
- Stojak ustawiony jest na stopkach regulacyjnych.
- Możliwość zastosowania niektórych elementów wyposażenia dodatkowego szaf teleinformatycznych.



Przekrój A-A

**BUDOWA**

1. Spawana rama 19"
2. Podstawa stojaka
3. Stopka