

Szafa teleinformatyczna serwerowa SZB IT 42 U, 1000 x 1000 mm

Numer katalogowy: WZ-IT-421010-55AA-2-011

ZPAS**OPIS PRODUKTU**

Szafa do zastosowań teleinformatycznych oparta o szkielet skręcany. Dopuszczalne obciążenie statyczne 1500 kg.

Funkcjonalność:

- Otwory kablowe o szerokości 71 mm w płycie dolnej i górnej, pozwalające na wprowadzanie kabli zasilających z wtyczkami trójfazowymi.
- Perforacja wentylacyjna w płycie górnej.
- Wszystkie otwory w płycie dolnej i górnej zamknięte wyłamywanymi zaślepkami.
- Numeracja jednostek na belkach nośnych.
- Maksymalny kąt otwarcia drzwi przednich i tylnych 270°.
- Możliwość postawienia szafy bez stopek bezpośrednio na podłodze (brak wystających elementów pod szafą).
- Przystosowanie do łączenia szaf w układy szeregowe oraz zabudowy typu Data Box (zimny/gorący korytarz).
- Trzypunktowy system zamykania drzwi szafy.

KONFIGURACJA

- Skręcany szkielet (płyta dolna, płyta górna, cztery słupy).
- Drzwi przednie i tylne dwuskrzydłowe z perforacją, prześwit perforacji 80%.
- Osłony boczne pełne z zamkami jednopunktowymi.
- Dwie pary belek nośnych 19" typu STANDARD.
- Listwa uziemienia.
- Linki uziemienia drzwi i osłon (nie występują na zdjęciu).
- Stopki poziomujące.

**DANE TECHNICZNE****Materiał**

Błacha stalowa.

Stopień ochrony

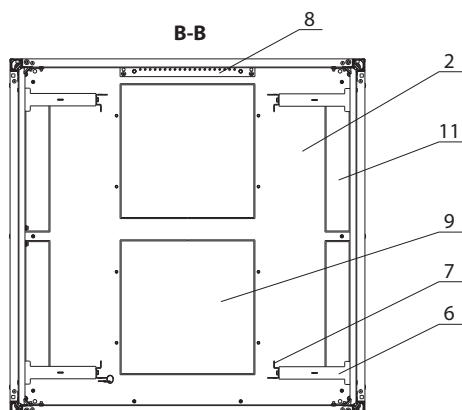
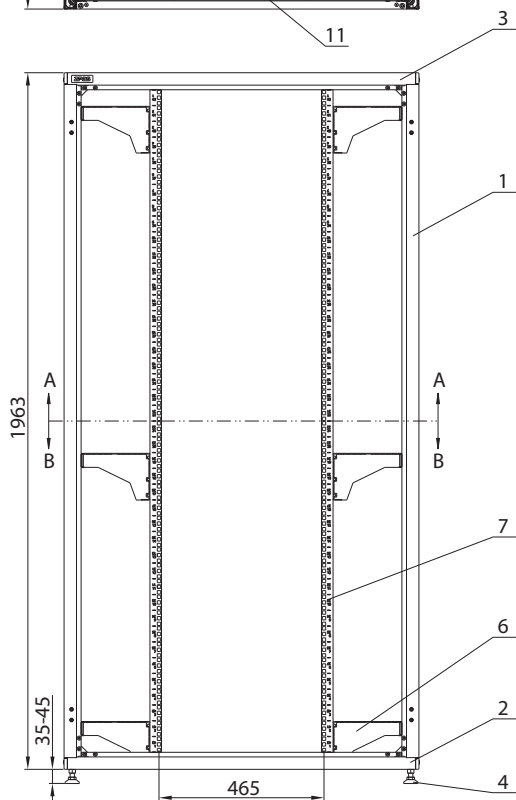
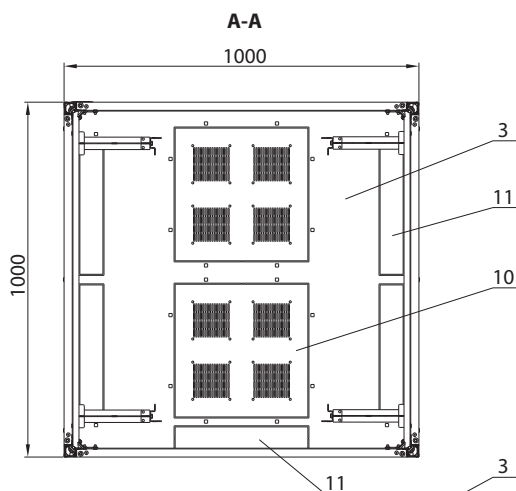
IP 20 zgodnie z normą PN-EN 60529.

Wykończenie powierzchni

Szkielet, osłony, drzwi, wysięgniki – malowane farbą proszkową w kolorze RAL 7035 (jasnoszary).
Belki nośne, ceowniki – powłoka alucynk.

Szafa teleinformatyczna serwerowa SZB IT 42 U, 1000 x 1000 mm

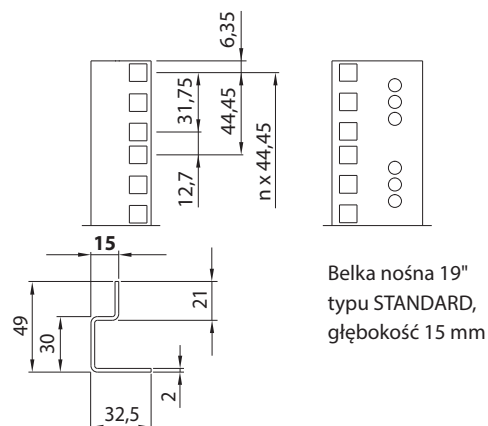
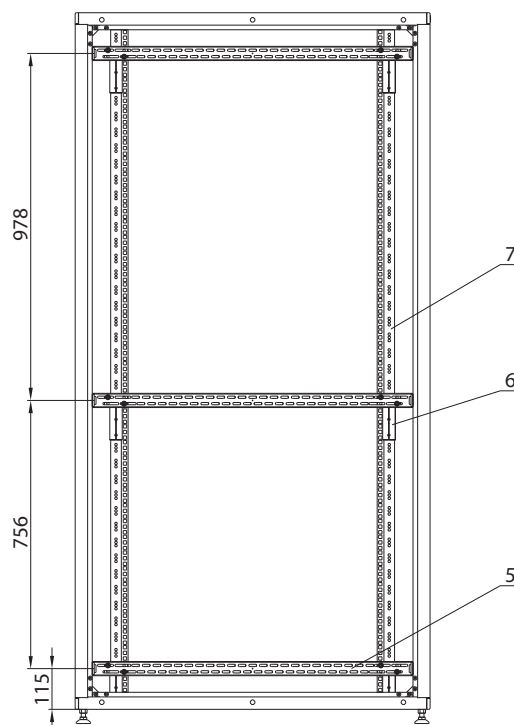
Numer katalogowy: WZ-IT-421010-55AA-2-011

ZPAS**BUDOWA**

1. Słup szkieletu szafy
2. Płyta dolna szkieletu
3. Płyta górna szkieletu
4. Stopka regulacyjna
5. Ceownik do belek nośnych o głębokości 15 mm
6. Wyścięgnik
7. Belka nośna 19" typu STANDARD, gł. 15 mm
8. Listwa uziemienia
9. Wyłamywana zaślepka 380 x 380 mm pełna
10. Wyłamywana zaślepka 380 x 380 mm perforowana
11. Wyłamywana zaślepka 380 x 71 mm pełna

Uwaga:

Szafę na rysunku pokazano bez drzwi i osłon.

Belka nośna 19"
typu STANDARD,
głębokość 15 mm