

Szafa teleinformatyczna serwerowa SZB IT 42 U, 800 x 1000 mm

Numer katalogowy: WZ-IT-428010-44AA-2-161

ZPAS**OPIS PRODUKTU**

Szafa do zastosowań teleinformatycznych oparta o szkielet skręcany. Dopuszczalne obciążenie statyczne potwierdzone zewnętrznymi badaniami na poziomie 1500 kg.

Funkcjonalność:

- Otwory kablowe o szerokości 71 mm w płycie dolnej i górnej, pozwalające na wprowadzanie kabli zasilających z wtyczkami trójfazowymi.
- Perforacja wentylacyjna w płycie górnej.
- Wszystkie otwory w płycie dolnej i górnej zamknięte wyłamywanymi zaślepkami.
- Numeracja jednostek na belkach nośnych.
- Maksymalny kąt otwarcia drzwi przednich i tylnych 270°.
- Możliwość zmiany kierunku otwierania drzwi.
- Możliwość postawienia szafy bez stopek bezpośrednio na podłodze (brak wystających elementów pod szafą).
- Przystosowanie do łączenia szaf w układy szeregowe oraz zabudowy typu Data Box (zimny/gorący korytarz).
- Trzypunktowy system zamykania drzwi szafy.
- Drzwi z optymalnym prześwitem perforacji 80%.
- Dostosowana do gęstej instalacji sprzętu aktywnego.

KONFIGURACJA

- Skręcany szkielet (płyta dolna, płyta górna, cztery słupy).
- Drzwi przednie jednoskrzydłowe z perforacją.
- Drzwi tylne jednoskrzydłowe z perforacją.
- Osłony boczne pełne z zamkami jednopunktowymi.
- Dwie pary belek nośnych 19" typu STANDARD.
- Listwa uziemienia.
- Linki uziemienia drzwi i osłon (nie występują na zdjęciu).
- Stopki poziomujące.

**DANE TECHNICZNE****Materiał**

Szkielet, osłony, drzwi, belki nośne, ceowniki – blacha stalowa.

Wysięgniki – odlew zalanowy.

Stopień ochrony

IP 20 zgodnie z normą PN-EN 60529.

Wykończenie powierzchni

Szkielet, osłony, drzwi – malowane farbą proszkową w kolorze RAL 9005 (czarny).

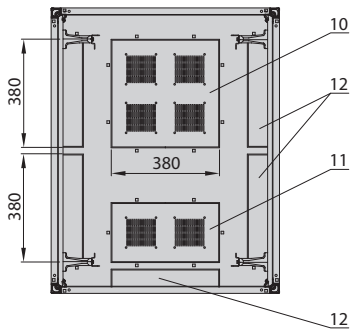
Belki nośne, ceowniki – powłoka alucynk.

Szafa teleinformatyczna serwerowa SZB IT 42 U, 800 x 1000 mm

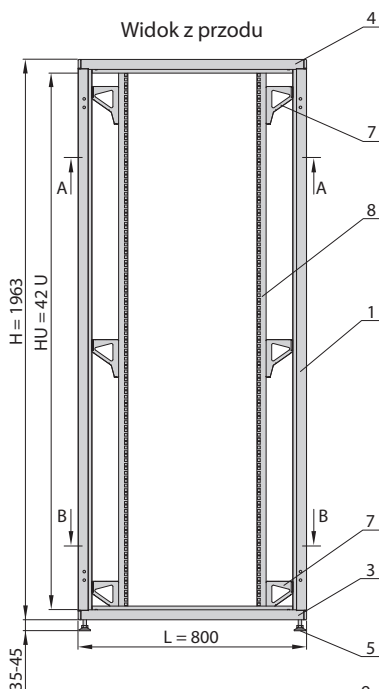
Numer katalogowy: WZ-IT-428010-44AA-2-161

ZPAS

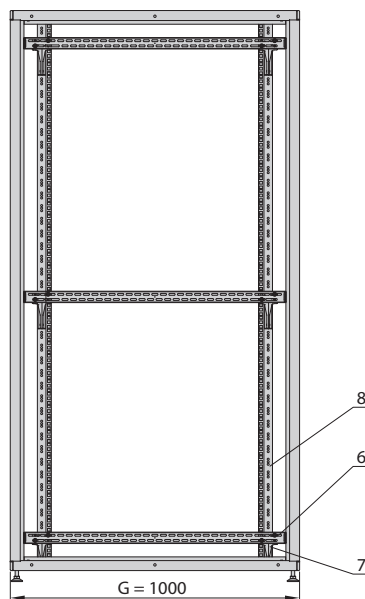
Przekrój A-A



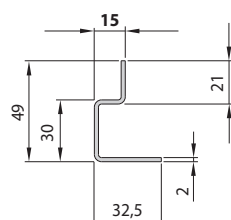
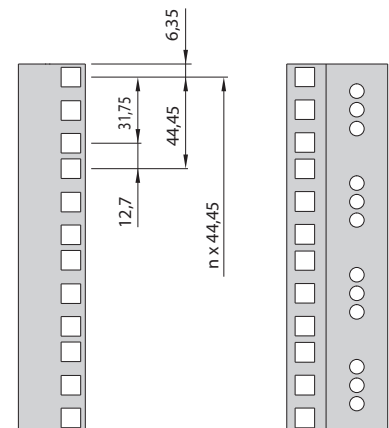
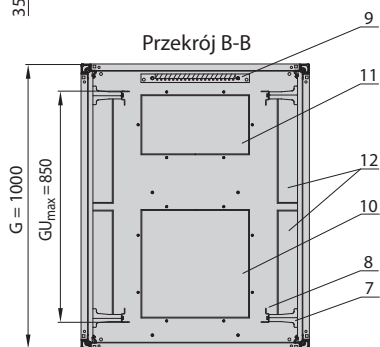
Widok z przodu



Widok z boku



Przekrój B-B



Belka nośna 19"
typu STANDARD,
głębokość 15 mm

BUDOWA

1. Słup szkieletu szafy
3. Płyta dolna szkieletu
4. Płyta górna szkieletu
5. Stopka regulacyjna
6. Ceownik do belek nośnych o głębokości 15 mm
7. Wysięgnik
8. Belka nośna 19" typu STANDARD, gł. 15 mm
9. Listwa uziemia
10. Wyłamywana zaślepka 380 x 380 mm
11. Wyłamywana zaślepka 380 x 210 mm
12. Wyłamywana zaślepka 380 x 71 mm

Uwaga:

Szafę na rysunku pokazano bez drzwi i osłon.