

Szafy teleinformatyczne serwerowe SZB IT

Numer katalogowy: WZ-IT-42X010-4XAA-2-XXX

ZPAS

Zdjęcie poglądowe

OPIS PRODUKTU

Szafy do zastosowań teleinformatycznych oparte o szkielet skręcany. Dopuszczalne obciążenie statyczne potwierdzone zewnętrznymi badaniami na poziomie 1500 kg.

Funkcjonalność:

- Otwory kablowe o szerokości 71 mm w płycie dolnej i górnej, pozwalające na wprowadzanie kabli zasilających z wtyczkami trójfazowymi.
- Perforacja wentylacyjna w płycie górnej.
- Wszystkie otwory w płycie dolnej i górnej zamknięte wyłamywanymi zaślepkami.
- Numeracja jednostek na belkach nośnych.
- Maksymalny kąt otwarcia drzwi przednich i tylnych 270°.
- Możliwość zmiany kierunku otwierania drzwi.
- Możliwość postawienia szafy bez stopek bezpośrednio na podłodze (brak wystających elementów pod szafą).
- Przystosowanie do łączenia szaf w układy szeregowe oraz zabudowy typu Data Box (zimny/gorący korytarz).
- Trzypunktowy system zamknięcia drzwi szafy.
- Drzwi z optymalnym prześwitem perforacji 80%.
- Dostosowane do gęstej instalacji sprzętu aktywnego.

DANE TECHNICZNE**Materiał**

Szkielet, osłony, drzwi, belki nośne, ceowniki – blacha stalowa.

Wysięgniki – odlew z aluminium.

Stopień ochrony

IP 20 zgodnie z normą PN-EN 60529.

Wykończenie powierzchni

Szkielet, osłony, drzwi – malowane farbą proszkową w kolorze RAL 7035 (jasnoszary) lub 9005 (czarny).

Belki nośne, ceowniki – powłoka alucynk.

KONFIGURACJA

- Skręcany szkielet (płyta dolna, płyta górna, cztery słupy).
- Drzwi przednie i tylne perforowane.
- Osłony boczne pełne z zamkami jednopunktowymi.
- Dwie pary belek nośnych 19" typu STANDARD.
- Listwa uziemienia.
- Linki uziemienia drzwi i osłon (nie występują na zdjęciu).
- Stopki poziomujące.

TABELA WYKONAŃ

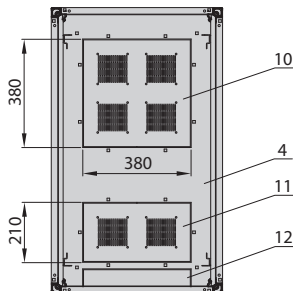
Wysokość użytkowa HU	Wysokość H [mm]	Szerokość L [mm]	Głębokość G [mm]	Kolor RAL	Drzwi przednie	Drzwi tylne	Waga [kg]	Numer katalogowy
42 U	1963	600	1000	7035	Jednoskrzydłowe	Jednoskrzydłowe	105	WZ-IT-426010-44AA-2-011
				9005	Jednoskrzydłowe	Jednoskrzydłowe	105	WZ-IT-426010-44AA-2-161
		800	1000	7035	Jednoskrzydłowe	Jednoskrzydłowe	125	WZ-IT-428010-44AA-2-011
				9005	Jednoskrzydłowe	Jednoskrzydłowe	125	WZ-IT-428010-44AA-2-161
		600	1000	7035	Jednoskrzydłowe	Dwuskrzydłowe	112	WZ-IT-426010-45AA-2-011
				9005	Jednoskrzydłowe	Dwuskrzydłowe	112	WZ-IT-426010-45AA-2-161
		800	1000	7035	Jednoskrzydłowe	Dwuskrzydłowe	128	WZ-IT-428010-45AA-2-011
				9005	Jednoskrzydłowe	Dwuskrzydłowe	128	WZ-IT-428010-45AA-2-161

Szafy teleinformatyczne serwerowe SZB IT

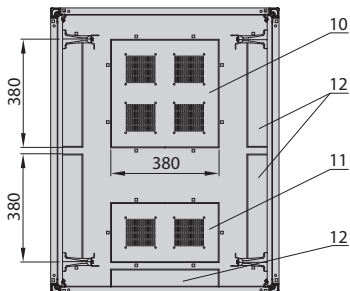
Numer katalogowy: WZ-IT-42X010-4XAA-2-XXX



Przekrój A-A



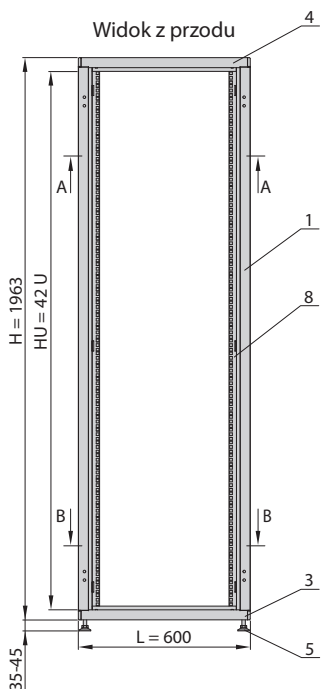
Przekrój C-C



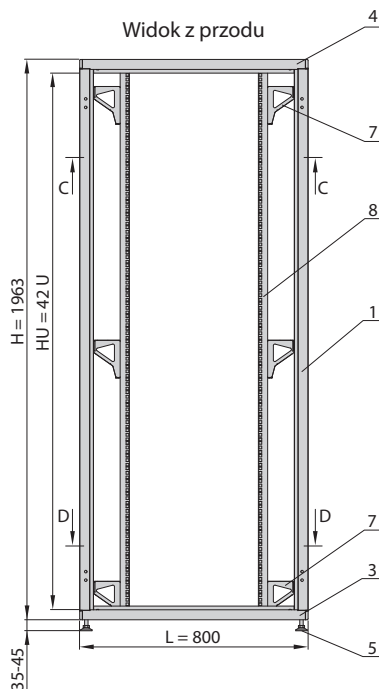
BUDOWA

1. Słup szkieletu szafy
3. Płyta dolna szkieletu
4. Płyta górna szkieletu
5. Stopka regulacyjna
6. Ceownik do belek nośnych o głębokości 15 mm
7. Wysięgnik
8. Belka nośna 19" typu STANDARD, gł. 15 mm
9. Listwa uziemia
10. Wyłamywana zaśleпка 380 x 380 mm
11. Wyłamywana zaśleпка 380 x 210 mm
12. Wyłamywana zaśleпка 380 x 71 mm

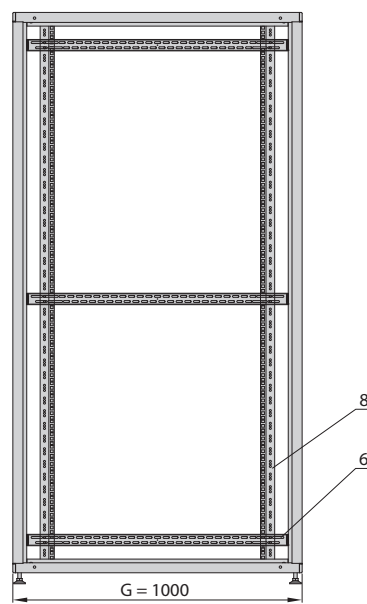
Widok z przodu



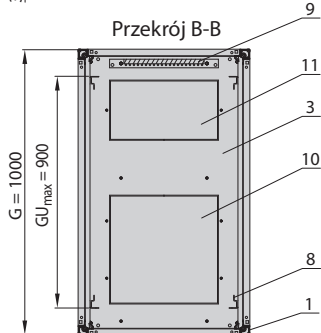
Widok z przodu



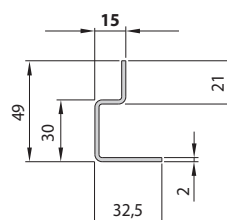
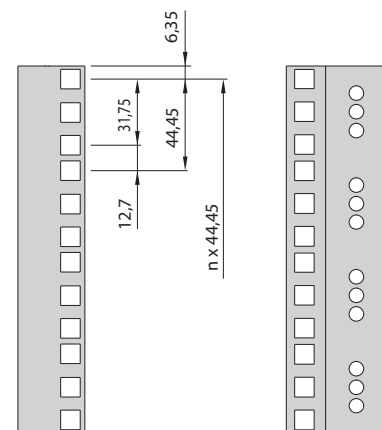
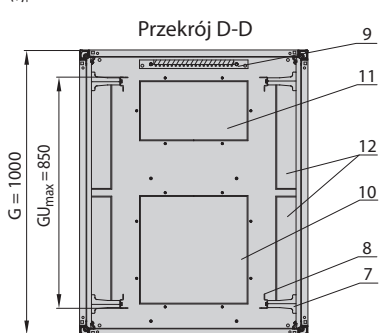
Widok z boku



Przekrój B-B



Przekrój D-D



Belka nośna 19" typu STANDARD, głębokość 15 mm

Uwaga:

Szafy na rysunku pokazano bez drzwi i osłon.