

Szafa teleinformatyczna SZB IT 47 U, 800 x 1200 mm

Numer katalogowy: WZ-IT-478012-69AA-2-011

ZPAS**OPIS PRODUKTU**

Szafa do zastosowań teleinformatycznych oparta o szkielet skręcany. Dopuszczalne obciążenie statyczne potwierdzone zewnętrznymi badaniami na poziomie 1500 kg.

Funkcjonalność

- Otwory kablowe o szerokości 71 mm w płycie dolnej i górnej, pozwalające na wprowadzanie kabli zasilających z wtyczkami trójfazowymi.
- Perforacja wentylacyjna w płycie górnej.
- Wszystkie otwory w płycie dolnej i górnej zamknięte wyłamywanymi zaślepkami.
- Numeracja jednostek U na belkach nośnych.
- Maksymalny kąt otwarcia drzwi przednich 270°.
- Możliwość postawienia szafy bez stopek bezpośrednio na podłodze (brak wystających elementów pod szafą).
- Przystosowanie do łączenia szaf w układy szeregowo oraz zabudowy typu Data Box (zimny/gorący korytarz).

KONFIGURACJA

- Skręcany szkielet (płyta dolna, płyta górna, cztery słupy narożne, dwa słupy środkowe).
- Drzwi przednie szklane z bokami metalowymi i zamkiem trzypunktowym z klamką.
- Drzwi tylne metalowe pełne z zamkami jednopunktowymi bez klamki, pod nimi zamontowana maskownica 3 U z przepustem szczotkowym.
- Osłony boczne pełne wyposażone w zamki jednopunktowe.
- Dwie pary belek nośnych 19" typu STANDARD.
- Listwa uziemienia.
- Linki uziemienia drzwi i osłon (nie występują na zdjęciu).
- Stopki poziomujące.

DANE TECHNICZNE**Materiał**

Szkielet, osłony, drzwi bez szyby, belki nośne, ceowniki – blacha stalowa.

Drzwi z szybą – blacha stalowa, szkło hartowane bezbarwne.

Wysięgniki – odlew z aluminu.

Stopień ochrony

IP 20 zgodnie z normą PN-EN 60529

(nie dotyczy przepustu szczotkowego).

Wykończenie powierzchni

Szkielet, osłony, drzwi – malowane farbą proszkową w kolorze RAL 7035 (jasnoszary).

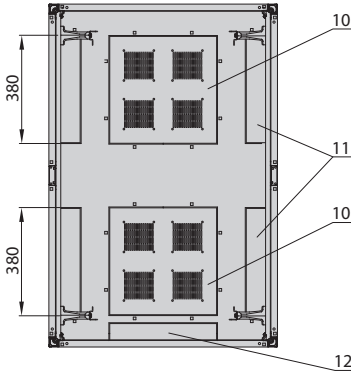
Belki nośne, ceowniki – powłoka alucynk.

Szafa teleinformatyczna SZB IT 47 U, 800 x 1200 mm

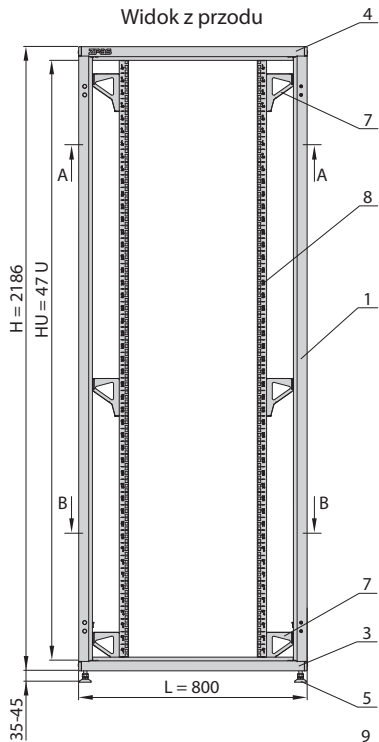
Numer katalogowy: WZ-IT-478012-69AA-2-011

ZPAS

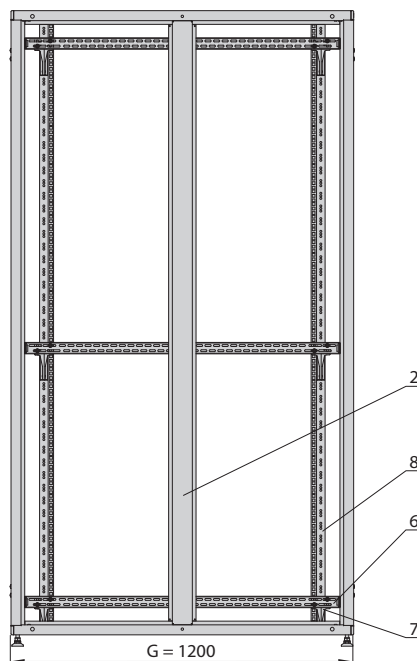
Przekrój A-A



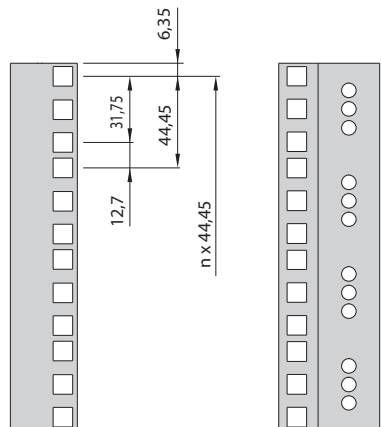
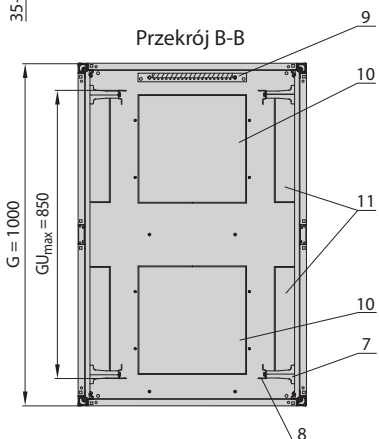
Widok z przodu



Widok z boku



Przekrój B-B



Belka nośna 19"
typu STANDARD,
głębokość 15 mm

BUDOWA

1. Słup szkieletu szafy
2. Słup szkieletu szafy środkowy
3. Płyta dolna szkieletu
4. Płyta górna szkieletu
5. Stopka regulacyjna
6. Ceownik do belek nośnych o gł. 15 mm
7. Wysięgnik
8. Belka nośna 19" typu STANDARD, głębokość 15 mm
9. Listwa uziemienia
10. Wyłamywana zaślepka 380 x 380 mm
11. Wyłamywana zaślepka 380 x 71 mm

Uwaga:

Szafę na rysunku pokazano bez drzwi i osłon.