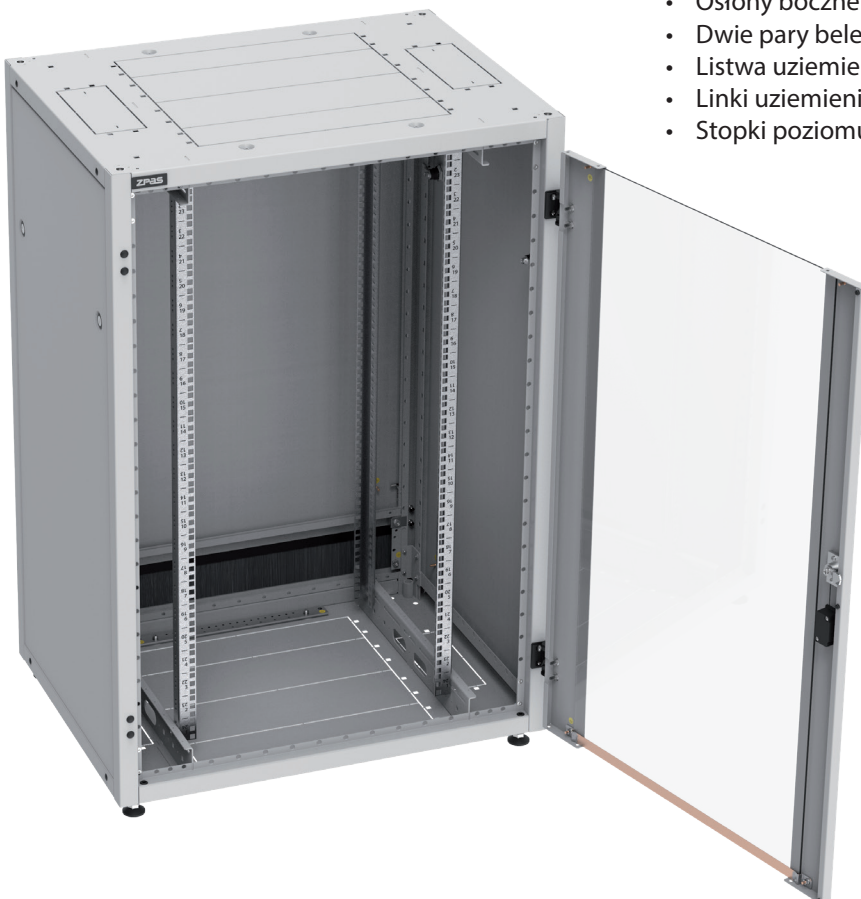


**Szafa teleinformatyczna SZB IT2 24 U, 800 x 600 mm**

Numer katalogowy: WZ-IT2-248060-69AA-24-011

**ZPAS****OPIS PRODUKTU**

Szafa do zastosowań teleinformatycznych oparta o szkielet skręcany.

**Funkcjonalność:**

- Wyłamywane zaślepki w płycie dolnej i górnej, w miejscach których można montować panele wentylacyjne, przepusty kablowe, zaślepki oraz inne wyposażenie dodatkowe w standardzie 19".
- Szkielet szafy zawiera otwory do przykręcania akcesoriów.
- Numeracja jednostek U na belkach nośnych.
- Płynna regulacja położenia belek nośnych.
- Maksymalny kąt otwarcia drzwi przednich 270°.
- Możliwość zmiany kierunku otwierania drzwi.
- Możliwość postawienia szafy bez stopek bezpośrednio na podłodze (brak wystających elementów pod szafą).
- Przystosowanie do łączenia szaf w układy szeregowo.

**KONFIGURACJA**

- Skręcany szkielet (płyta dolna, płyta górna, cztery słupy).
- Drzwi przednie szklane z bokami metalowymi i zamkiem jednopunktowym z klamką.
- Drzwi tylne metalowe pełne z zamkiem jednopunktowym bez klamki, pod nimi zamontowana maskownica 3 U z przepustem szczotkowym.
- Osłony boczne pełne z zamkami jednopunktowymi.
- Dwie pary belek nośnych 19".
- Listwa uziemienia.
- Linki uziemienia drzwi i osłon (nie występują na zdjęciu).
- Stopki poziomujące.

**DANE TECHNICZNE****Materiał**

Szkielet, osłony, drzwi tylne, belki nośne – blacha stalowa.  
Drzwi przednie – blacha stalowa, szkło hartowane bezbarwne.

**Stopień ochrony**

IP 20 zgodnie z normą PN-EN 60529 (nie dotyczy przepustu szczotkowego).

**Wykończenie powierzchni**

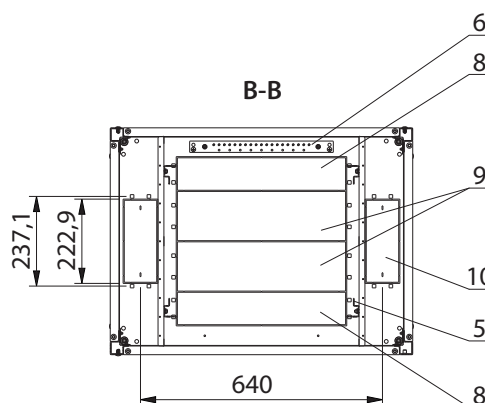
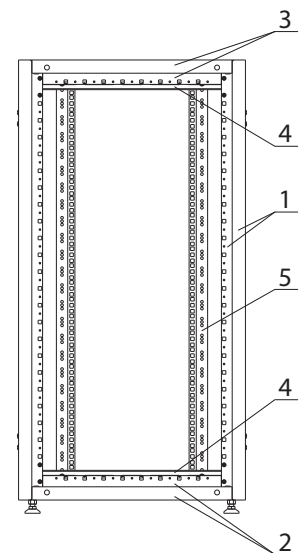
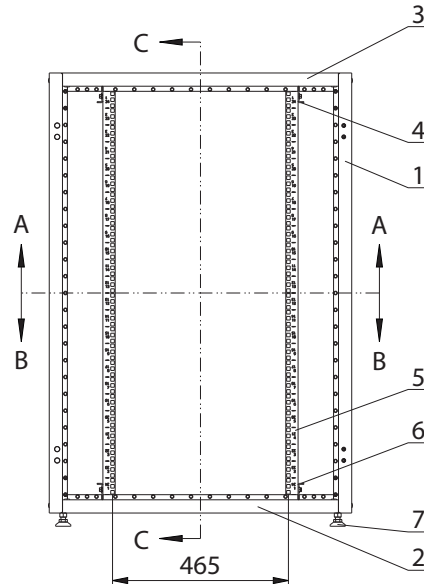
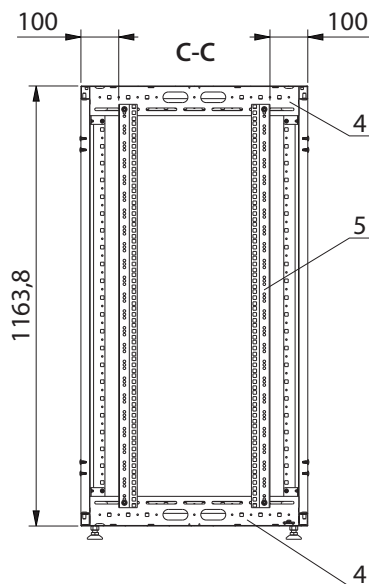
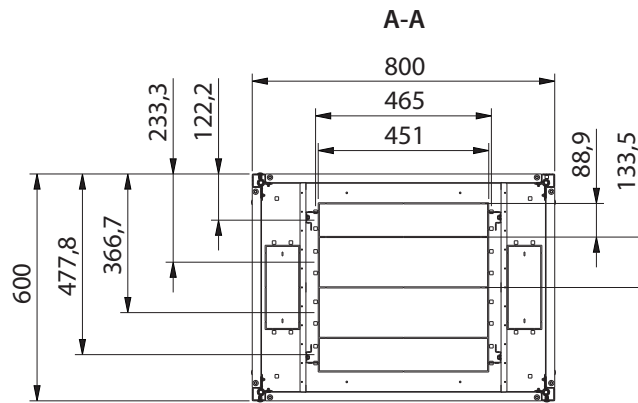
Szkielet, osłony, drzwi – malowane farbą proszkową w kolorze RAL 7035 (jasnoszary).  
Belki nośne – powłoka alucynk.

**Dopuszczalne obciążenie statyczne**

500 kg

**Szafa teleinformatyczna SZB IT2 24 U, 800 x 600 mm**

Numer katalogowy: WZ-IT2-248060-69AA-24-011

**ZPAS****Podstawowe elementy składowe**

1. Słup szkieletu szafy
2. Płyta dolna szkieletu
3. Płyta górna szkieletu
4. Wspornik belki nośnej 19"
5. Belka nośna 19"
6. Listwa uziemienia
7. Stopka regulacyjna
8. Wyłamywana zaślepka 19" x 2 U
9. Wyłamywana zaślepka 19" x 3 U
10. Wyłamywana zaślepka 10" x 2 U

Szafę na rysunku pokazano bez drzwi i osłon.

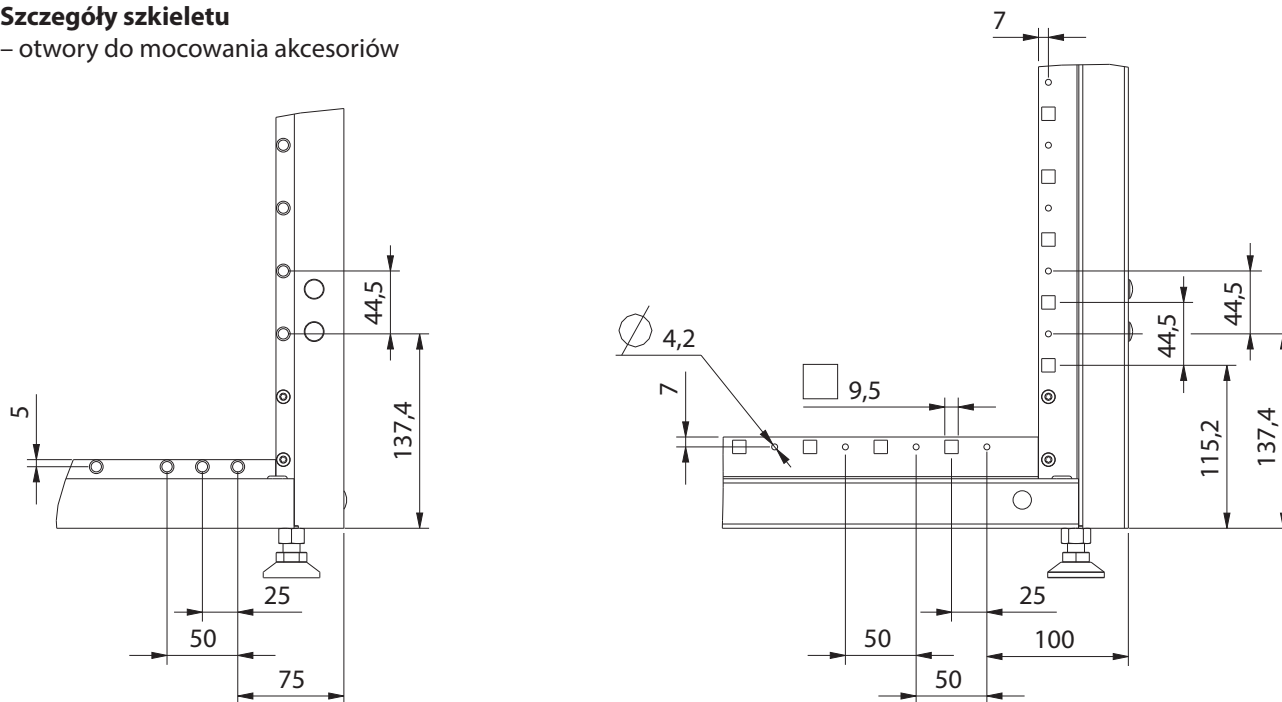
**Szafa teleinformatyczna SZB IT2 24 U, 800 x 600 mm**

Numer katalogowy: WZ-IT2-248060-69AA-24-011

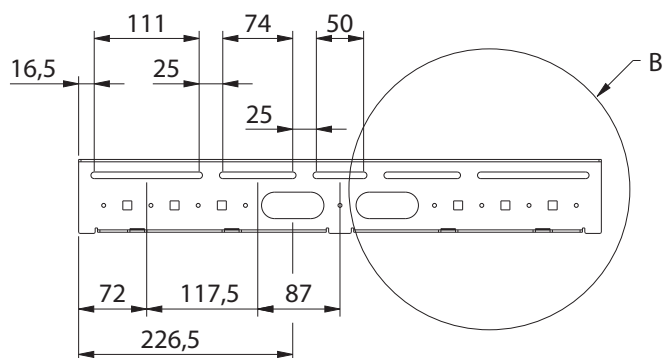


**Szczegóły szkieletu**

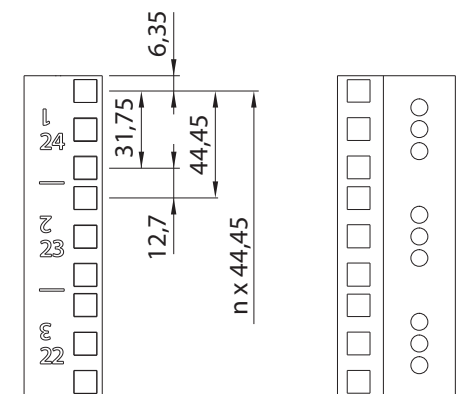
– otwory do mocowania akcesoriów



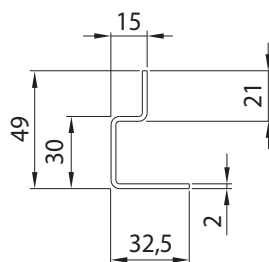
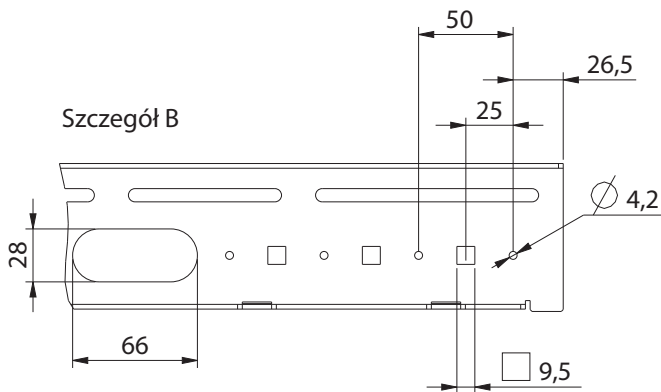
**Wspornik belki nośnej 19"**



**Belka nośna 19"**



**Szczegół B**



## Szafa teleinformatyczna SZB IT2 24 U, 800 x 600 mm

Numer katalogowy: WZ-IT2-248060-69AA-24-011

**ZPAS**

