

Szafa teleinformatyczna serwerowa SZB IT2 42 U, 800 x 1200 mm

Numer katalogowy: WZ-IT2-428012-45AA-14-011

ZPAS**OPIS PRODUKTU**

Szafa do zastosowań teleinformatycznych oparta o szkielet skręcany.

Funkcjonalność:

- Wyłamywane zaślepki w płycie dolnej i górnej, w miejscach których można montować panele wentylacyjne, przepusty kablowe, zaślepki oraz inne wyposażenie dodatkowe w standardzie 19".
- Szkielet szafy zawiera otwory do przykręcania akcesoriów.
- Numeracja jednostek U na belkach nośnych.
- Płynna regulacja położenia belek nośnych.
- Maksymalny kąt otwarcia drzwi 270°.
- Możliwość zmiany kierunku otwierania drzwi tylnych.
- Możliwość postawienia szafy bez stopek bezpośrednio na podłodze (brak wystających elementów pod szafą).
- Przystosowanie do łączenia szaf w układy szeregowe oraz zabudowy typu Data Box (zimny/gorący korytarz).
- 3-punktowy system zamykania drzwi szafy.
- Drzwi z optymalnym prześwitem perforacji 80%.
- Dostosowana do gęstej instalacji sprzętu aktywnego.

KONFIGURACJA

- Skręcany szkielet (płyta dolna, płyta górna, cztery słupy narożne, dwa słupy środkowe, sześć ceowników z klamrami wzmacniającymi, cztery łączniki).
- Drzwi przednie jednoskrzydłowe z perforacją.
- Drzwi tylne dwuskrzydłowe z perforacją.
- Osłony boczne pełne z zamkami jednopunktowymi.
- Dwie pary belek nośnych 19".
- Listwa uziemienia.
- Linki uziemienia drzwi i osłon (nie występują na zdjęciu).
- Stopki poziomujące.

DANE TECHNICZNE**Materiał**

Błacha stalowa.

Stopień ochrony

IP 20 zgodnie z normą PN-EN 60529.

Wykończenie powierzchni

Szkielet, osłony, drzwi – malowane farbą proszkową w kolorze RAL 7035 (jasnoszary).
Belki nośne, ceowniki, klamry wzmacniające, łączniki – powłoka alucynk.

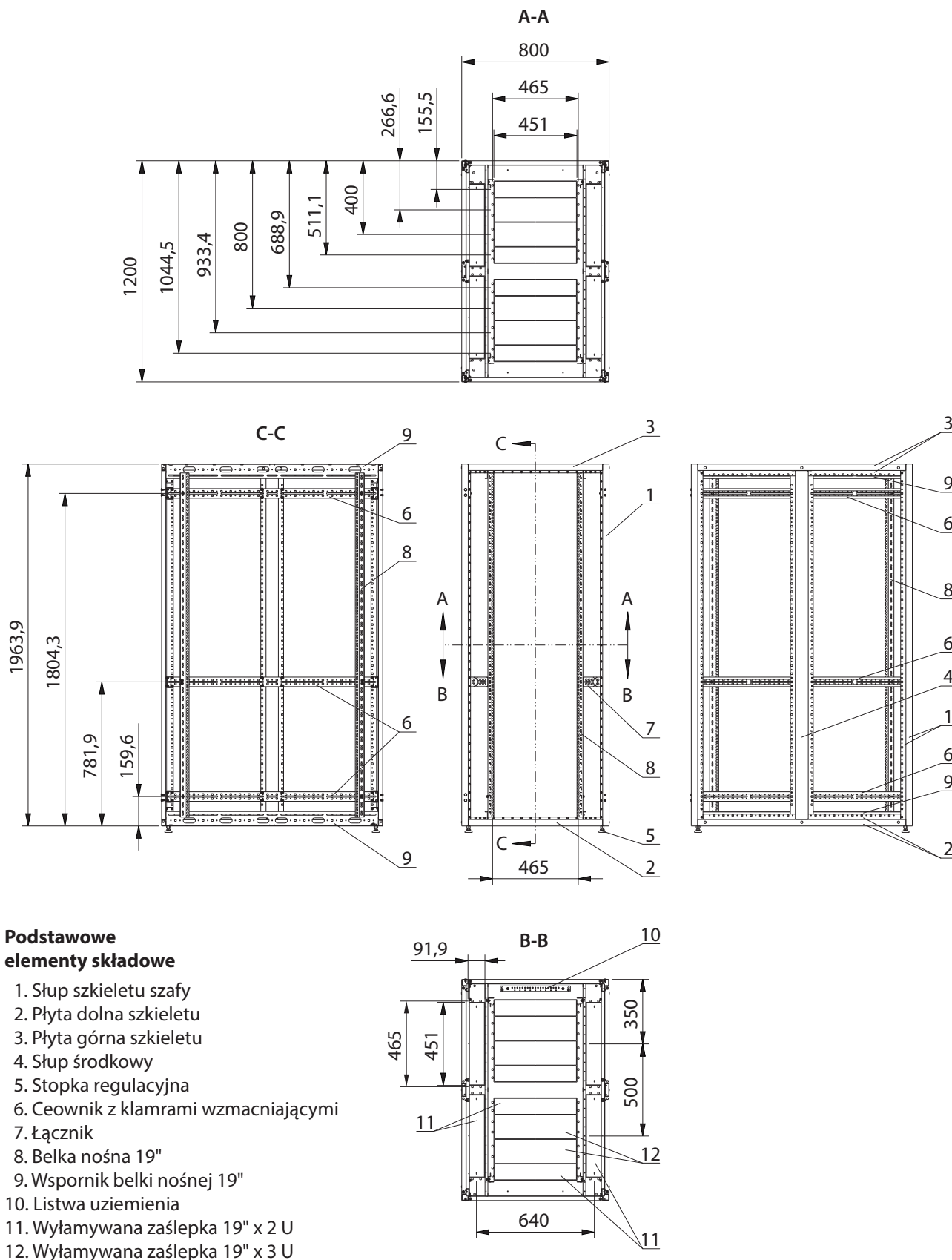
Dopuszczalne obciążenie statyczne

1500 kg



Szafa teleinformatyczna serwerowa SZB IT2 42 U, 800 x 1200 mm

Numer katalogowy: WZ-IT2-428012-45AA-14-011

ZPAS**Podstawowe elementy składowe**

1. Słup szkieletu szafy
2. Płyta dolna szkieletu
3. Płyta górna szkieletu
4. Słup środkowy
5. Stopka regulacyjna
6. Ceownik z klamrami wzmacniającymi
7. Łącznik
8. Belka nośna 19"
9. Wspornik belki nośnej 19"
10. Listwa uziemienia
11. Wyłamywana zaślepka 19" x 2 U
12. Wyłamywana zaślepka 19" x 3 U

Szafę na rysunku pokazano bez drzwi i osłon.

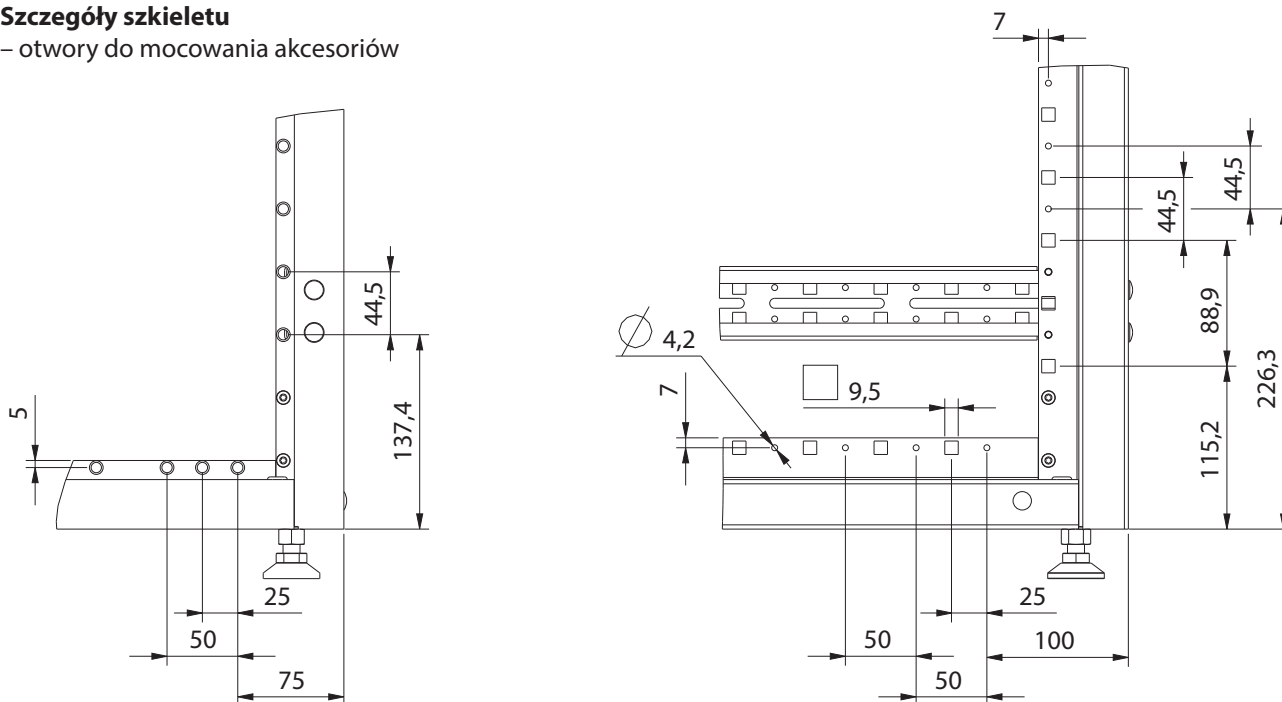
Szafa teleinformatyczna serwerowa SZB IT2 42 U, 800 x 1200 mm

Numer katalogowy: WZ-IT2-428012-45AA-14-011



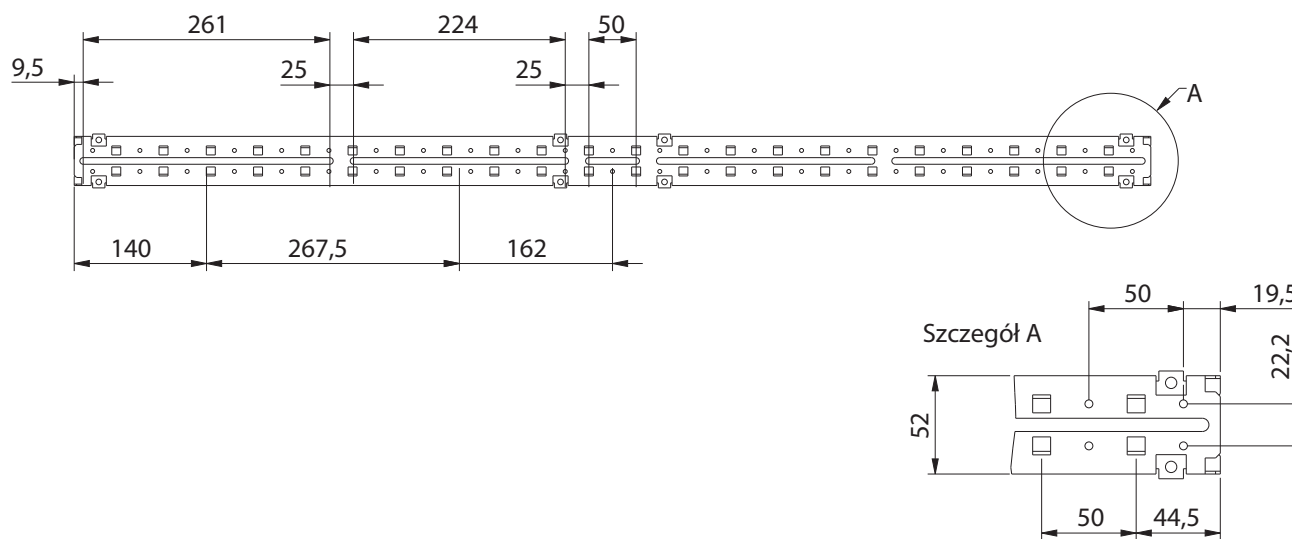
Szczegóły szkieletu

– otwory do mocowania akcesoriów



Ceownik

– otwory do mocowania akcesoriów

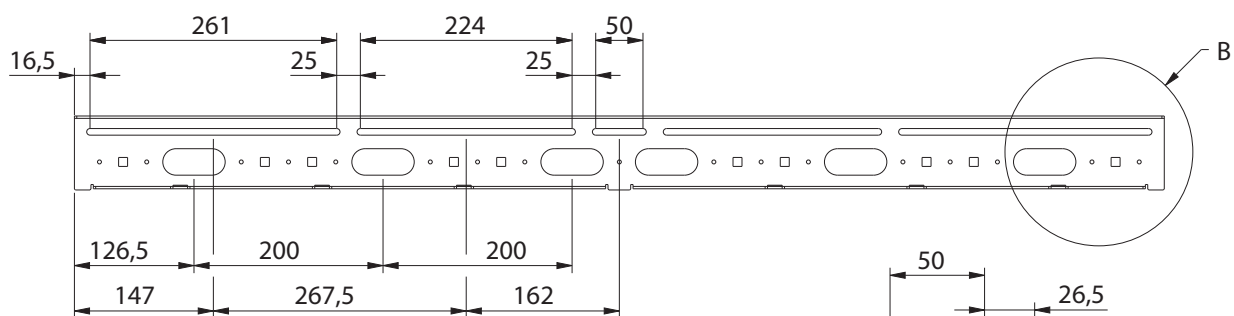


Szafa teleinformatyczna serwerowa SZB IT2 42 U, 800 x 1200 mm

Numer katalogowy: WZ-IT2-428012-45AA-14-011



Wspornik belki nośnej 19"



Belka nośna 19"

