

Szafa teleinformatyczna SZB IT2 42 U, 800 x 600 mm

Numer katalogowy: WZ-IT2-428060-69AA-14-011

ZPAS**OPIS PRODUKTU**

Szafa do zastosowań teleinformatycznych oparta o szkielet skręcany.

Funkcjonalność:

- Wyłamywane zaślepki w płycie dolnej i górnej, w miejsce których można montować panele wentylacyjne, przepusty kablowe, zaślepki oraz inne wyposażenie dodatkowe w standardzie 19".
- Szkielet szafy zawiera otwory do przykręcania akcesoriów.
- Numeracja jednostek U na belkach nośnych.
- Płynna regulacja położenia belek nośnych.
- Maksymalny kąt otwarcia drzwi przednich 270°.
- Możliwość zmiany kierunku otwierania drzwi.
- Możliwość postawienia szafy bez stopek bezpośrednio na podłodze (brak wystających elementów pod szafą).
- Przystosowanie do łączenia szaf w układy szeregowe.

KONFIGURACJA

- Skręcany szkielet (płyta dolna, płyta górna, cztery słupy, sześć ceowników z klamrami wzmacniającymi, cztery łączniki).
- Drzwi przednie szklane z bokami metalowymi i zamkiem trzypunktowym z klamką.
- Drzwi tylne metalowe pełne z zamkiem jednopunktowym bez klamki, pod nimi zamontowana maskownica 3 U z przepustem szczotkowym.
- Osłony boczne pełne z zamkami jednopunktowymi.
- Dwie pary belek nośnych 19".
- Listwa uziemienia.
- Linki uziemienia drzwi i osłon (nie występują na zdjęciu).
- Stopki poziomujące.

DANE TECHNICZNE**Materiał**

Szkielet, osłony, drzwi tylne, belki nośne, ceowniki, klamry wzmacniające, łączniki – blacha stalowa.

Drzwi przednie – blacha stalowa, szkło hartowane bezbarwne.

Stopień ochrony

IP 20 zgodnie z normą PN-EN 60529 (nie dotyczy przepustu szczotkowego).

Wykończenie powierzchni

Szkielet, osłony, drzwi – malowane farbą proszkową w kolorze RAL 7035 (jasnoszary).

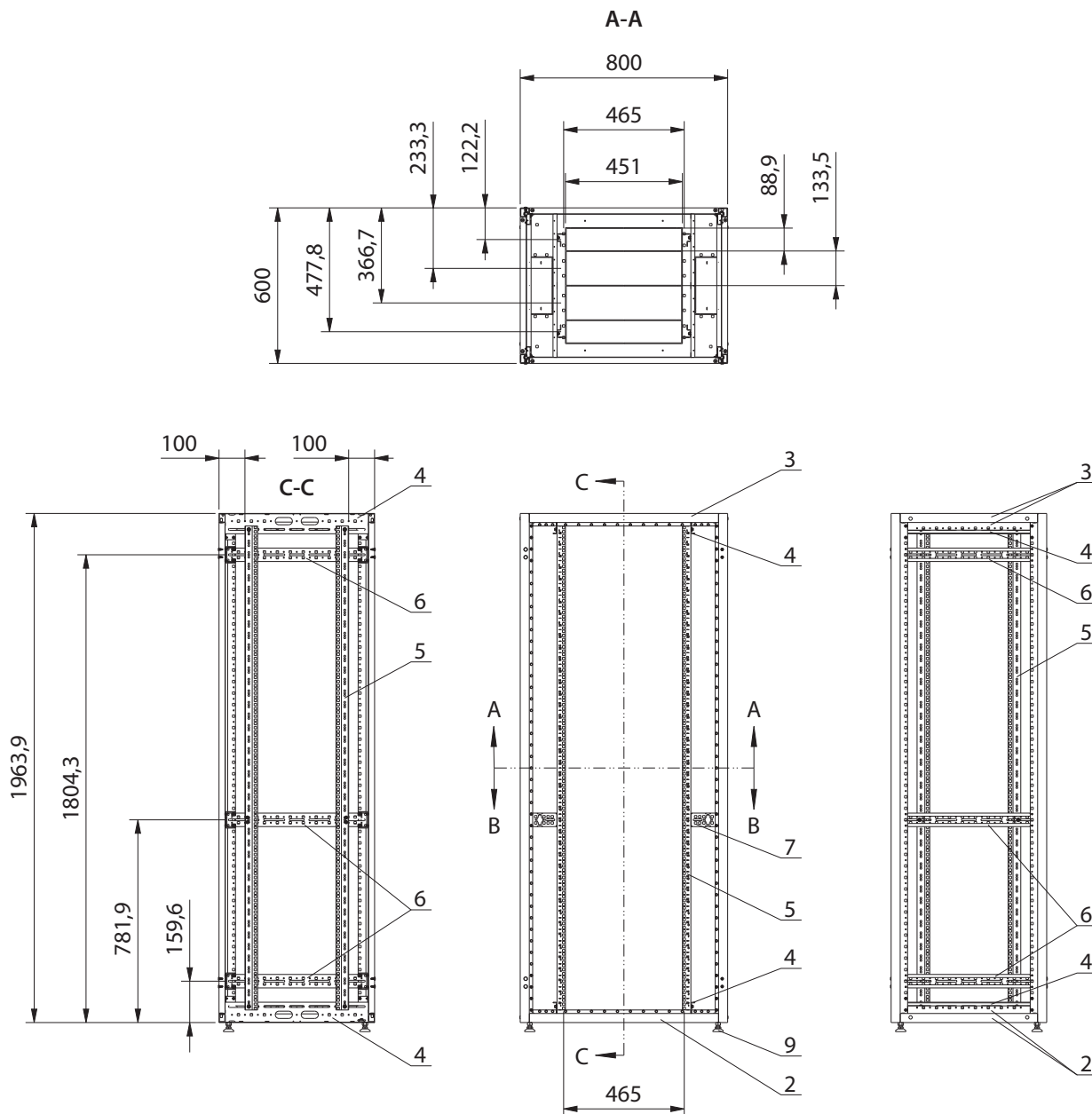
Belki nośne, ceowniki, klamry wzmacniające, łączniki – powłoka alucynk.

Dopuszczalne obciążenie statyczne

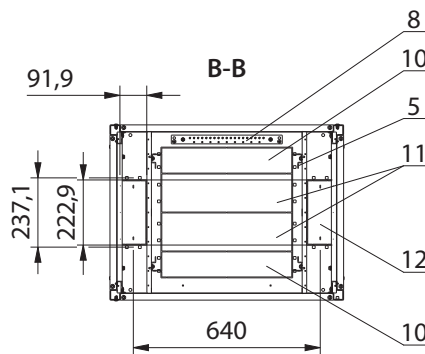
1500 kg

Szafa teleinformatyczna SZB IT2 42 U, 800 x 600 mm

Numer katalogowy: WZ-IT2-428060-69AA-14-011

ZPAS**Podstawowe elementy składowe**

1. Słup szkieletu szafy
2. Płyta dolna szkieletu
3. Płyta górna szkieletu
4. Wspornik belki nośnej 19"
5. Belka nośna 19"
6. Ceownik z klamrami wzmacniającymi
7. Łącznik
8. Listwa uziemienia
9. Stopka regulacyjna
10. Wyłamywana zaślepka 19" x 2 U
11. Wyłamywana zaślepka 19" x 3 U
12. Wyłamywana zaślepka 10" x 2 U



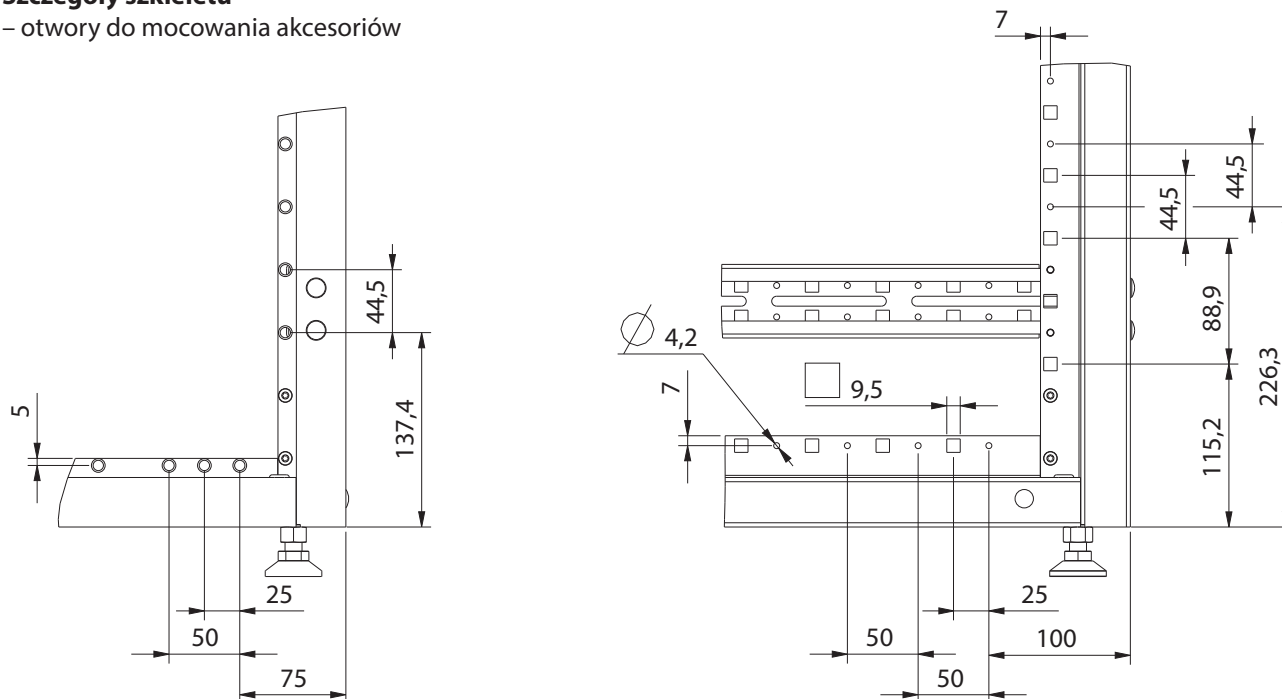
Szafę na rysunku pokazano bez drzwi i osłon.

Szafa teleinformatyczna SZB IT2 42 U, 800 x 600 mm

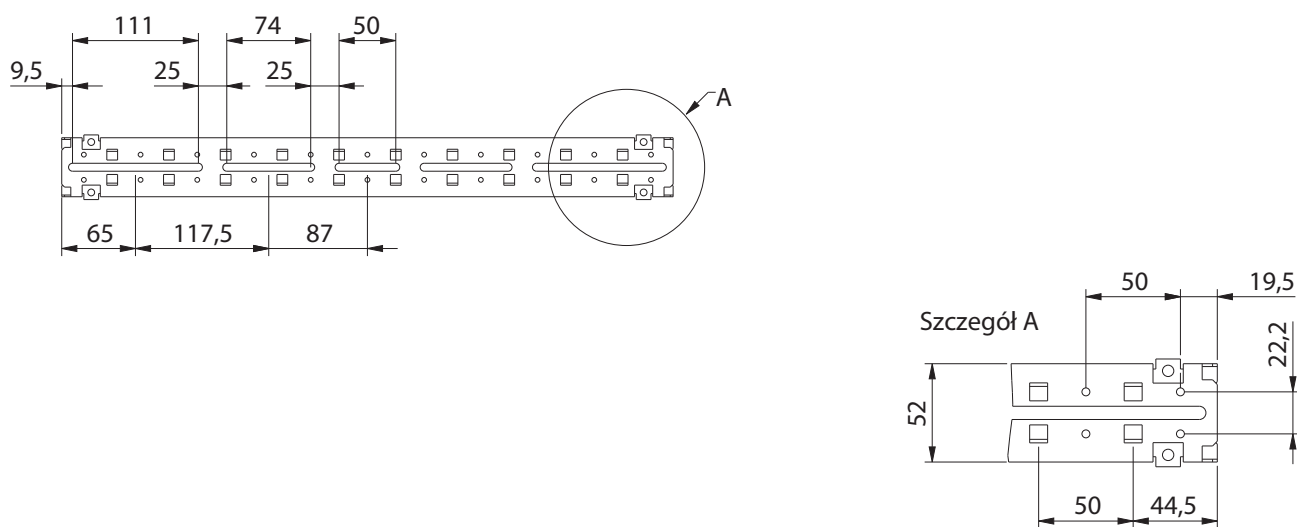
Numer katalogowy: WZ-IT2-428060-69AA-14-011

ZPAS**Szczegóły szkieletu**

– otwory do mocowania akcesoriów

**Ceownik**

– otwory do mocowania akcesoriów

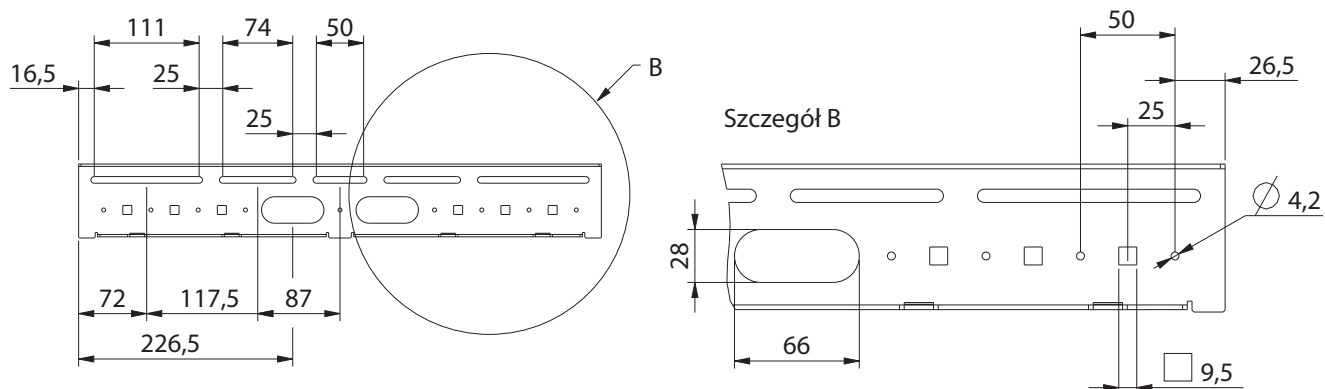


Szafa teleinformatyczna SZB IT2 42 U, 800 x 600 mm

Numer katalogowy: WZ-IT2-428060-69AA-14-011



Wspornik belki nośnej 19"



Belka nośna 19"

