

**Szafa teleinformatyczna SZB IT2 42 U, 800 x 800 mm**

Numer katalogowy: WZ-IT2-428080-69AA-24-011

**ZPAS****OPIS PRODUKTU**

Szafa do zastosowań teleinformatycznych oparta o szkielet skręcany.

**Funkcjonalność:**

- Wyłamywane zaślepki w płycie dolnej i górnej, w miejsce których można montować panele wentylacyjne, przepusty kablowe, zaślepki oraz inne wyposażenie dodatkowe w standardzie 19".
- Szkielet szafy zawiera otwory do przykręcania akcesoriów.
- Numeracja jednostek U na belkach nośnych.
- Płynna regulacja położenia belek nośnych.
- Maksymalny kąt otwarcia drzwi przednich 270°.
- Możliwość zmiany kierunku otwierania drzwi.
- Możliwość postawienia szafy bez stopek bezpośrednio na podłodze (brak wystających elementów pod szafą).
- Przystosowanie do łączenia szaf w układy szeregowe.

**KONFIGURACJA**

- Skręcany szkielet (płyta dolna, płyta górna, cztery słupy, cztery ceowniki).
- Drzwi przednie szklane z bokami metalowymi i zamkiem trzypunktowym z klamką.
- Drzwi tylne metalowe pełne z zamkiem jednopunktowym bez klamki, pod nimi zamontowana maskownica 3 U z przepustem szczotkowym.
- Osłony boczne pełne z zamkami jednopunktowymi.
- Dwie pary belek nośnych 19".
- Listwa uziemienia.
- Linki uziemienia drzwi i osłon (nie występują na zdjęciu).
- Stopki poziomujące.

**DANE TECHNICZNE****Materiał**

Szkielet, osłony, drzwi tylne, belki nośne, ceowniki – blacha stalowa.

Drzwi przednie – blacha stalowa, szkło hartowane bezbarwne.

**Stopień ochrony**

IP 20 zgodnie z normą PN-EN 60529 (nie dotyczy przepustu szczotkowego).

**Wykończenie powierzchni**

Szkielet, osłony, drzwi – malowane farbą proszkową w kolorze RAL 7035 (jasnoszary).

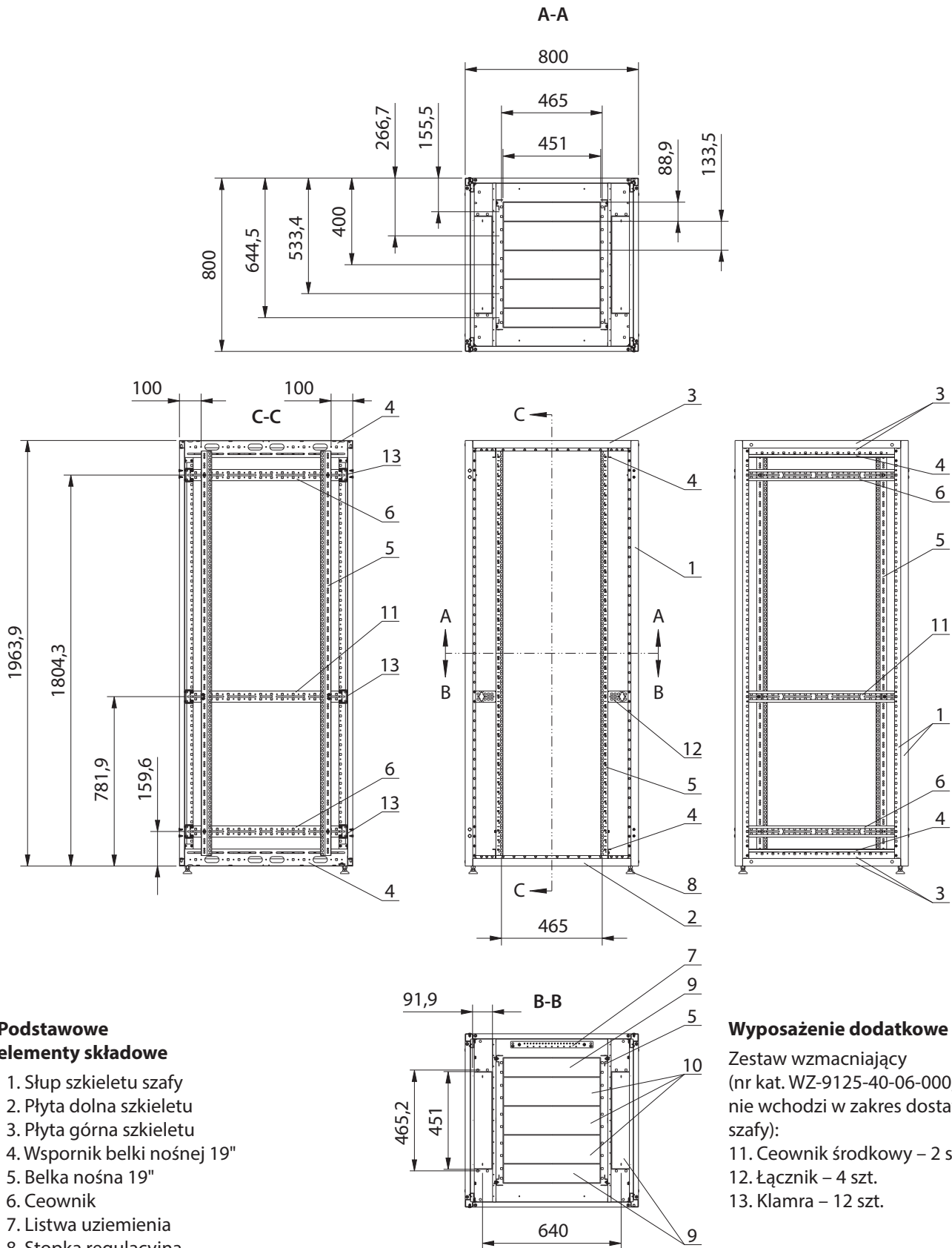
Belki nośne, ceowniki – powłoka alucynk.

**Dopuszczalne obciążenie statyczne**

500 kg dla szafy w wersji podstawowej,  
1500 kg dla szafy z zamontowanym zestawem wzmacniającym (nie wchodzi w zakres dostawy szafy, stanowi wyposażenie dodatkowe).

**Szafa teleinformatyczna SZB IT2 42 U, 800 x 800 mm**

Numer katalogowy: WZ-IT2-428080-69AA-24-011

**ZPAS****Podstawowe elementy składowe**

1. Słup szkieletu szafy
2. Płyta dolna szkieletu
3. Płyta górna szkieletu
4. Wspornik belki nośnej 19"
5. Belka nośna 19"
6. Ceownik
7. Listwa uziemienia
8. Stopka regulacyjna
9. Wyłamywana zaślepka 19" x 2 U
10. Wyłamywana zaślepka 19" x 3 U

**Wyposażenie dodatkowe**

Zestaw wzmacniający (nr kat. WZ-9125-40-06-000, nie wchodzi w zakres dostawy szafy):

11. Ceownik środkowy – 2 szt.
12. Łącznik – 4 szt.
13. Klamra – 12 szt.

Szafę na rysunku pokazano bez drzwi i osłon.

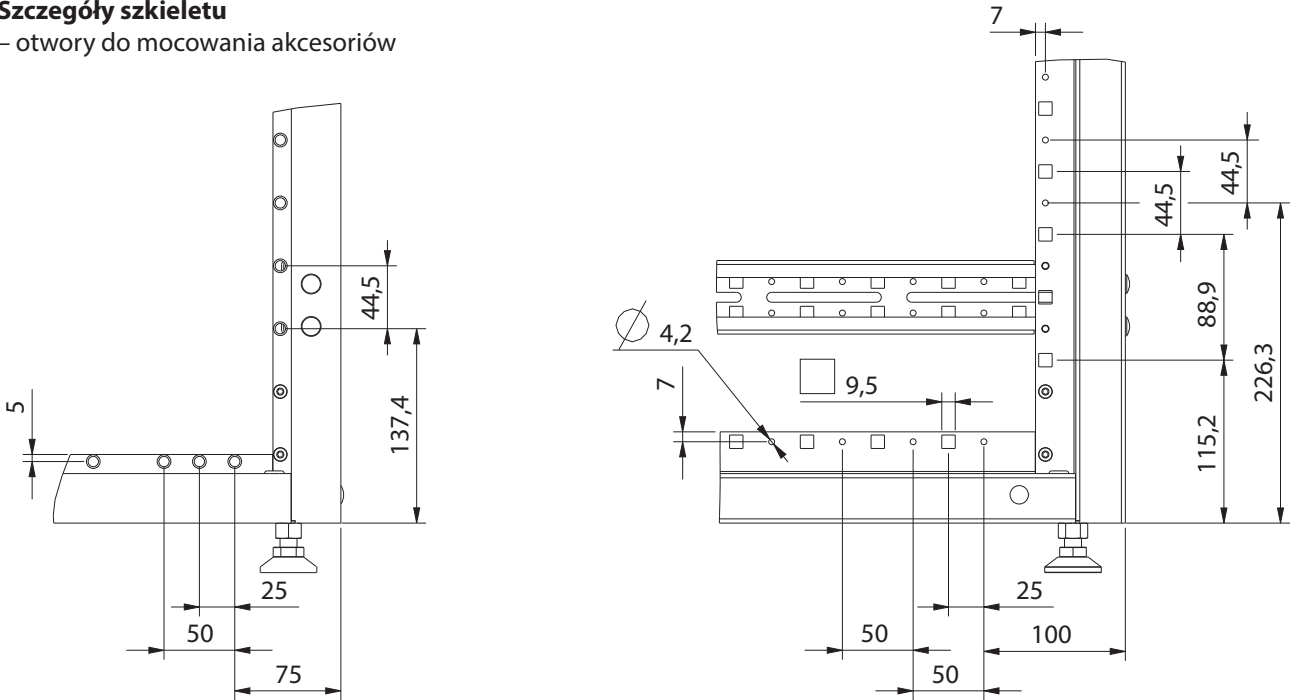
### Szafa teleinformatyczna SZB IT2 42 U, 800 x 800 mm

Numer katalogowy: WZ-IT2-428080-69AA-24-011



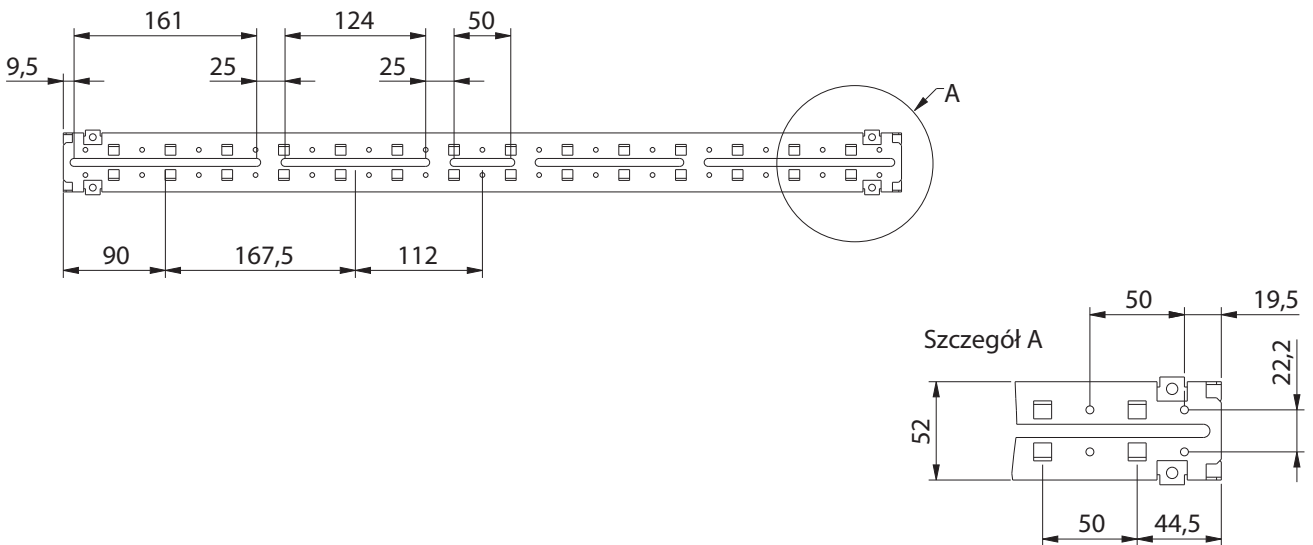
#### Szczegóły szkieletu

– otwory do mocowania akcesoriów



#### Ceownik

– otwory do mocowania akcesoriów

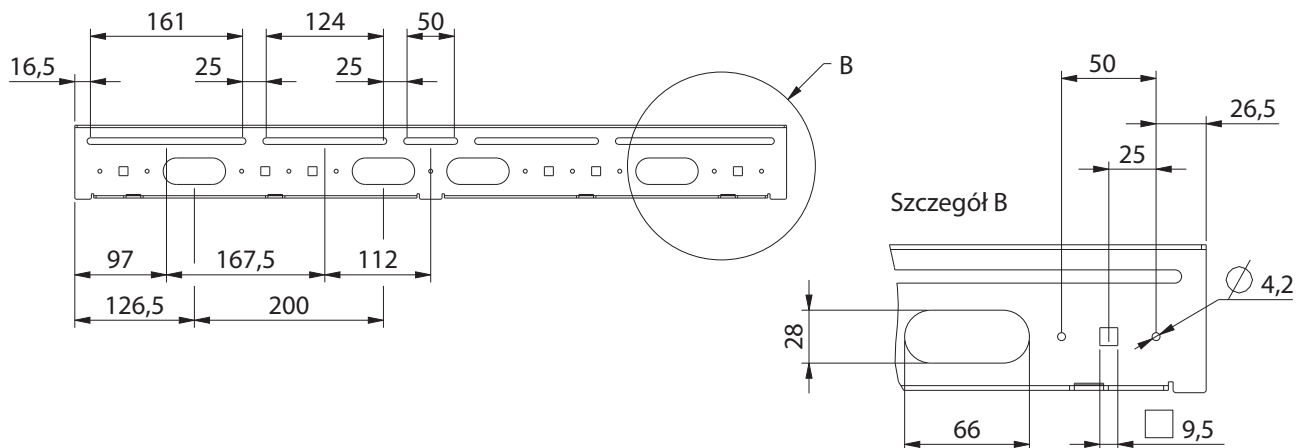


**Szafa teleinformatyczna SZB IT2 42 U, 800 x 800 mm**

Numer katalogowy: WZ-IT2-428080-69AA-24-011



**Wspornik belki nośnej 19"**



**Belka nośna 19"**

