

ROZWIĄZANIA TELEINFORMATYCZNE



ZPAS

solutions for connections



solutions for connections

ZPAS

Ważne daty

- 2016 – otwarcie zakładu montażu elektrycznego o powierzchni 9 000 m² w Nowej Rudzie przy ulicy Piłsudskiego
- 2007 – otwarcie zakładu produkcyjnego o powierzchni 3 500 m² w Nowej Rudzie przeznaczonego do produkcji aluminiowych szaf zewnętrznych
- 2007 – powstanie zakładu produkcji seryjnej o powierzchni 10 000 m² w Nowej Rudzie – Słupcu
- 2003 – rozbudowa i modernizacja zakładu w Przygórzu, rozszerzenie możliwości produkcyjnych (13 500 m²)
- 1991 – przekształcenie zakładu doświadczalnego w Zakład Produkcji Automatyki Sieciowej (ZPAS) oraz prywatyzacja firmy (spółka akcyjna)
- 1973 – początek historii ZPAS (jako zakład doświadczalny IASE, czyli Instytutu Automatyki Systemów Energetycznych)

ZPAS opiera swój rozwój na inwestycjach w potencjał ludzki oraz nowoczesny park maszynowy. Z małego zakładu doświadczalnego zlokalizowanego w Przygórzu staliśmy się firmą zatrudniającą 700 pracowników w czterech zakładach produkcyjnych. Działamy w szeroko pojętej teleinformatyce, telekomunikacji, energetyce, automatyce, odnawialnych źródłach energii i sektorze publicznym. Nasze wyroby są w kilkudziesięciu krajach na całym świecie.

Misją ZPAS jest bycie światowym liderem w produkcji obudów teleinformatycznych, data center, szaf automatyki oraz szaf zewnętrznych. Jesteśmy firmą innowacyjną, która dostarcza klientom kompleksowe rozwiązania od koncepcji po wdrożenie na obiekcie. Jesteśmy partnerem, który szuka optymalnych rozwiązań dla klienta. Nasz zespół ponad 70 inżynierów to specjaliści od konstrukcji mechanicznych, technolodzy oraz elektrycy, a także dział badań i rozwoju.

Ważna jest dla nas satysfakcja naszych klientów, pracowników i dostawców. Dbamy o środowisko oraz społeczność lokalną, wspierając instytucje kultury, sportu i rozwoju społecznego.

Sukces budujemy w oparciu o ważne dla nas wartości: szacunek, uczciwość, nieobwinianie i unikalność. W stawianych sobie celach zwracamy uwagę na zadowolenie pracowników, pracę zespołową, produktywność i zysk.

” Siłą są ludzie. To prawdziwy motor każdego biznesu.
Dobrzy ludzie nie tylko są kluczowi dla firmy, oni są firmą!
Richard Branson



Zobacz film:
zpas.pl/qr/f01

ZAKŁADY PRODUKCYJNE ZPAS



Przygórze
Biuro Zarządu ZPAS S.A., administracja i zakład produkcji projektowej



Nowa Ruda, ul. Piłsudskiego
Zakład produkcyjny – montaż elektryczny



Nowa Ruda, ul. Górnicza
Zakład produkcji obudów zewnętrznych



Nowa Ruda - Stupiec, ul. Spacerowa
Zakład produkcji seryjnej i magazyn wyrobów gotowych





SYSTEM ZARZĄDZANIA JAKOŚCIĄ I ŚRODOWISKIEM

Certyfikat

Standard odniesienia **ISO 9001:2015**
 Numer rejestracyjny 0198 100 01517

Posiadacz certyfikatu: **ZPAS GROUP**
Zakład Produkcji Automatyki Sieciowej S.A.
 Przygrórze 209
 57-431 Wolibórz
 Polska

ze swymi siedzibami zgodnie z aneksem

Zakres certyfikacji: projektowanie, produkcja, serwis oraz sprzedaż obudów teleinformatycznych i energetycznych, szaf zewnętrznych dostępnych, przełącznic światłowodowych, pulpitów dyspozytorskich i sterowniczych, synoptycznych tablic mozaikowych, elementów okablowania strukturalnego

Na podstawie audytu potwierdza się spełnienie wymagań normy ISO 9001:2015.

Okres ważności: Certyfikat jest ważny od 30.11.2022 do 29.11.2025.

03.10.2022 *Gregorz Guabka*
 TÜV Rheinland Polska Sp. z o.o.
 ul. Wolności 347, 41-800 Zabrze

www.tuv.com

PCA
 IAF
 TÜV Rheinland®
 Precisely Right.

Certyfikat

Standard odniesienia **ISO 14001:2015**
 Numer rejestracyjny 0198 104 00209

Posiadacz certyfikatu: **ZPAS GROUP**
Zakład Produkcji Automatyki Sieciowej S.A.
 Przygrórze 209
 57-431 Wolibórz
 Polska

ze swymi siedzibami zgodnie z aneksem

Zakres certyfikacji: Projektowanie, produkcja, serwis oraz sprzedaż obudów teleinformatycznych i energetycznych, szaf zewnętrznych dostępnych, przełącznic światłowodowych, pulpitów dyspozytorskich i sterowniczych, synoptycznych tablic mozaikowych, elementów okablowania strukturalnego

Na podstawie audytu potwierdza się spełnienie wymagań normy ISO 14001:2015.

Okres ważności: Certyfikat jest ważny od 01.10.2022 do 30.09.2025.

03.10.2022 *Gregorz Guabka*
 TÜV Rheinland Polska Sp. z o.o.
 ul. Wolności 347, 41-800 Zabrze

www.tuv.com

PCA
 IAF
 TÜV Rheinland®
 Precisely Right.



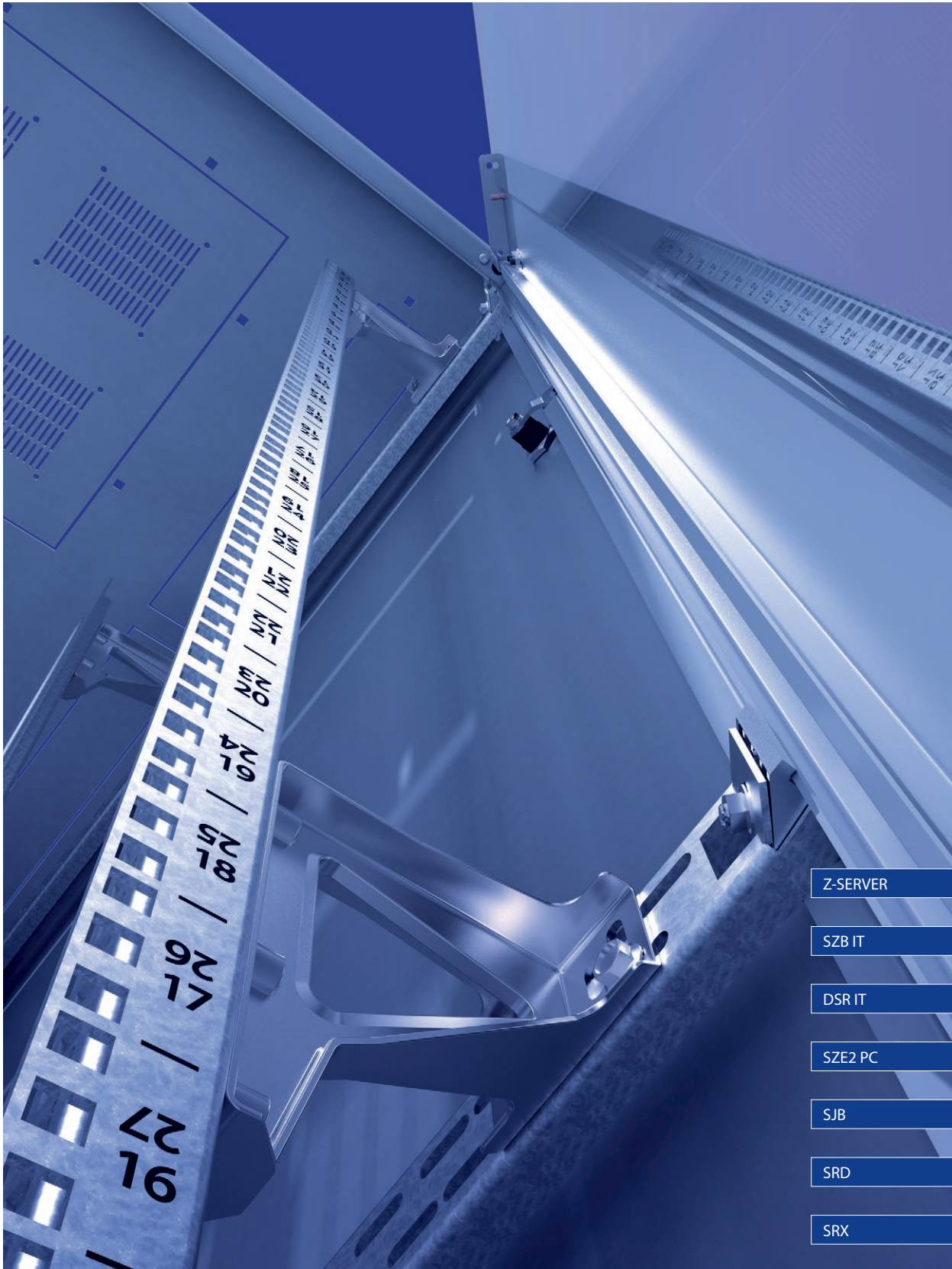
ROZWIĄZANIA TELEINFORMATYCZNE

Szafy i stojaki	9-57
Z-SERVER - szafy serwerowe	10
Zabudowy zimnego korytarza na bazie szaf Z-SERVER	22
SZB IT - szafy sieciowe/serwerowe	30
DSR IT - szafy serwerowe kolokacyjne	38
Zabudowy zimnego korytarza na bazie szaf SZB IT i DSR IT	42
SZE2 PC - szafa komputerowa szczelna	50
SJB - szafka sieciowa	52
SRD - stojak dwuramowy aluminiowy	56
SRX - stojak dwuramowy stalowy	57
Szafki naścienne	59-66
Z-BOX - szafka jednosekcyjna	60
Z-CUBE - szafki jednosekcyjne i dwusekcyjne	62
Wyposażenie dodatkowe szafek naściennych	65
Wyposażenie dodatkowe szaf i stojaków	67-94
Podstawa	68
Półki	72
Stelaż 19" oraz elementy do mocowania urządzeń	76
Łączenie szaf w zestawy, oświetlenie, kieszenie	80
Elementy uziemienia	81
Dach	82
Elementy maskujące	83
Organizacja kabli	86
Monitoring i kontrola dostępu	93
Wentylacja i klimatyzacja	95-101
Systemy wentylacji	96
Systemy klimatyzacji	100
Systemy zasilania	103-114
Listwy i panele zasilające	104
Kompleksowe rozwiązania dla centrów danych	115-118
Zakres oferty	116
Przykładowe realizacje serwerowni	117

SZAFY I STOJAKI



SZAFY I STOJAKI



Z-SERVER

SZB IT

DSR IT

SZE2 PC

SJB

SRD

SRX

SZAFY I STOJAKI

Z-SERVER 19"

SZAFY SERWEROWE

OPIS

SZAFY DO ZASTOSOWANIA W CENTRACH PRZETWARZANIA DANYCH**STABILNA KONSTRUKCJA**

- Mocny skręcany szkielet ze stalowych profili zamkniętych.
- Dopuszczalne obciążenie statyczne:
1600 kg dla szafy na stopkach poziomujących,
2000 kg dla szafy bez stopek, stojącej bezpośrednio na podłodze. Deklarowane nośności obowiązują przy ustawieniu belek nośnych w odległości 50-150 mm od przodu i tyłu szafy oraz równomiernym obciążeniu.
- Jeżeli w szafie instalowane są ciężkie urządzenia mocowane do belek nośnych pośrednio za pomocą ruchomych prowadnic, zaleca się doposażyć ją w zestaw wzmacniający (patrz str. 21).

WIELOFUNKCYJNOŚĆ

- Płynna oraz beznarzędziowa regulacja belek nośnych 19".
- Łatwiejszy montaż poprzez oznaczenie belek nośnych numeracją jednostek U.
- Możliwość zmiany rozstawu z 19" na 21" bez dodatkowych elementów montażowych (w szafach o szerokości 800 mm).
- Kąt otwarcia drzwi do 270° z możliwością zmiany kierunku otwarcia.
- Łatwość instalacji poprzez zastosowanie bocznych osłon dzielonych.
- Możliwość zastosowania przegród pomiędzy szafami w każdym momencie eksploatacji.
- Montaż beznarzędziowy płyty górnej szafy.
- Szkielet zawiera otworowanie do montażu akcesoriów.

BEZPIECZEŃSTWO

- Wielopunktowy system zamknięcia szafy:
5-punktowy w drzwiach jednoskrzydłowych;
3-punktowy w drzwiach dwuskrzydłowych (możliwość rozbudowy na 5-punktowy przy zastosowaniu zestawu adaptacyjnego).
- Możliwość zastosowania zamków z kontrolą dostępu.

WYDAJNOŚĆ

- Drzwi o optymalnym prześwicie perforacji 80%.
- Dla zapewnienia odpowiedniej ilości chłodu dla zainstalowanych urządzeń obszar perforowany zajmuje do 86% powierzchni drzwi.
- Dla optymalizacji przepływu zimnego powietrza zapewniamy elementy separujące zimną i gorącą strefę na poziomie szafy oraz serwerowni Z-SERVER BOX.

SYSTEM Z-SERVER

Nowy system szaf serwerowych Z-SERVER to nowa jakość w zakresie rozwiązań dla centrów przetwarzania danych. Skalowalna funkcjonalność oraz łatwość adaptacji poprzez dostępność wyposażenia dodatkowego:

- zabudowy zimnego korytarza Z-SERVER BOX,
- elementów organizacji przepływu powietrza w ramach pojedynczej szafy,
- elementów organizacji okablowania logicznego,
- elementów montażowych systemów zasilania.

TABELA WYKONAŃ

Szerokość L [mm]	Głębokość G [mm]	Numer wykonania		
600	1000	426010	456010	476010
	1200	426012	456012	476012
800	1000	428010	458010	478010
	1200	428012	458012	478012
Wysokość użytkowa szafy HU [U = 44,45 mm]		42 U	45 U	47 U
Wysokość szkieletu H [mm]		2000	2100	2200

ZAKRES DOSTAWY

Standardowa konfiguracja szafy:

- skręcany szkielet,
- drzwi przednie z perforacją, jednoskrzydłowe,
- drzwi tylne z perforacją, jedno- lub dwuskrzydłowe,
- płyta górna z perforacją wentylacyjną i wyłamywanymi zaślepkami,
- dwie pary belek nośnych 19" typu PREMIUM,
- linki uziemienia drzwi, płyty górnej i belek nośnych,
- stopki poziomujące.

Elementy wyposażenia dodatkowego dostępne oddzielnie:

- osłony i inne akcesoria Z-SERVER (str. 13-28), cokół (str. 68),
- półki (str. 72-75), oświetlenie (str. 80), zaślepki 19" (str. 84).

DANE TECHNICZNE**Materiał**

Blacha stalowa.

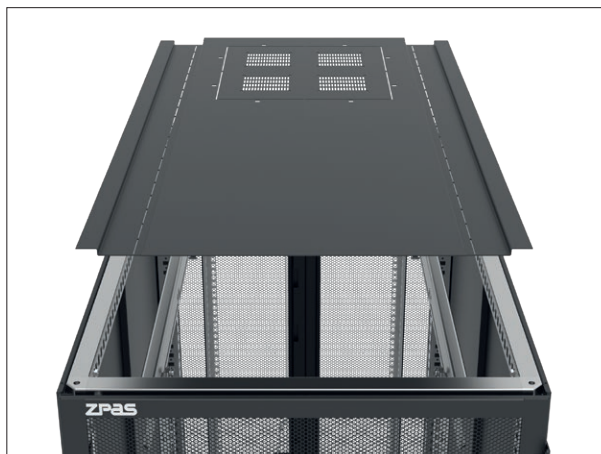
Stopień ochrony

IP 20 zgodnie z normą PN-EN 60529

(nie dotyczy przepustów szczotkowych).

Wykończenie powierzchni

Osłony, drzwi, płyta górna - malowane farbą proszkową w kolorze RAL 7035 (jasnoszary) lub RAL 9005 (czarny). Belki nośne i pozostałe elementy metalowe - ocynkowane.



SZAFY SERWEROWE **Z-SERVER 19"**

KONFIGURATOR



NUMER KATALOGOWY SZAFY Z-SERVER

W-ZS-XXXXXX-1X00-2-XXX

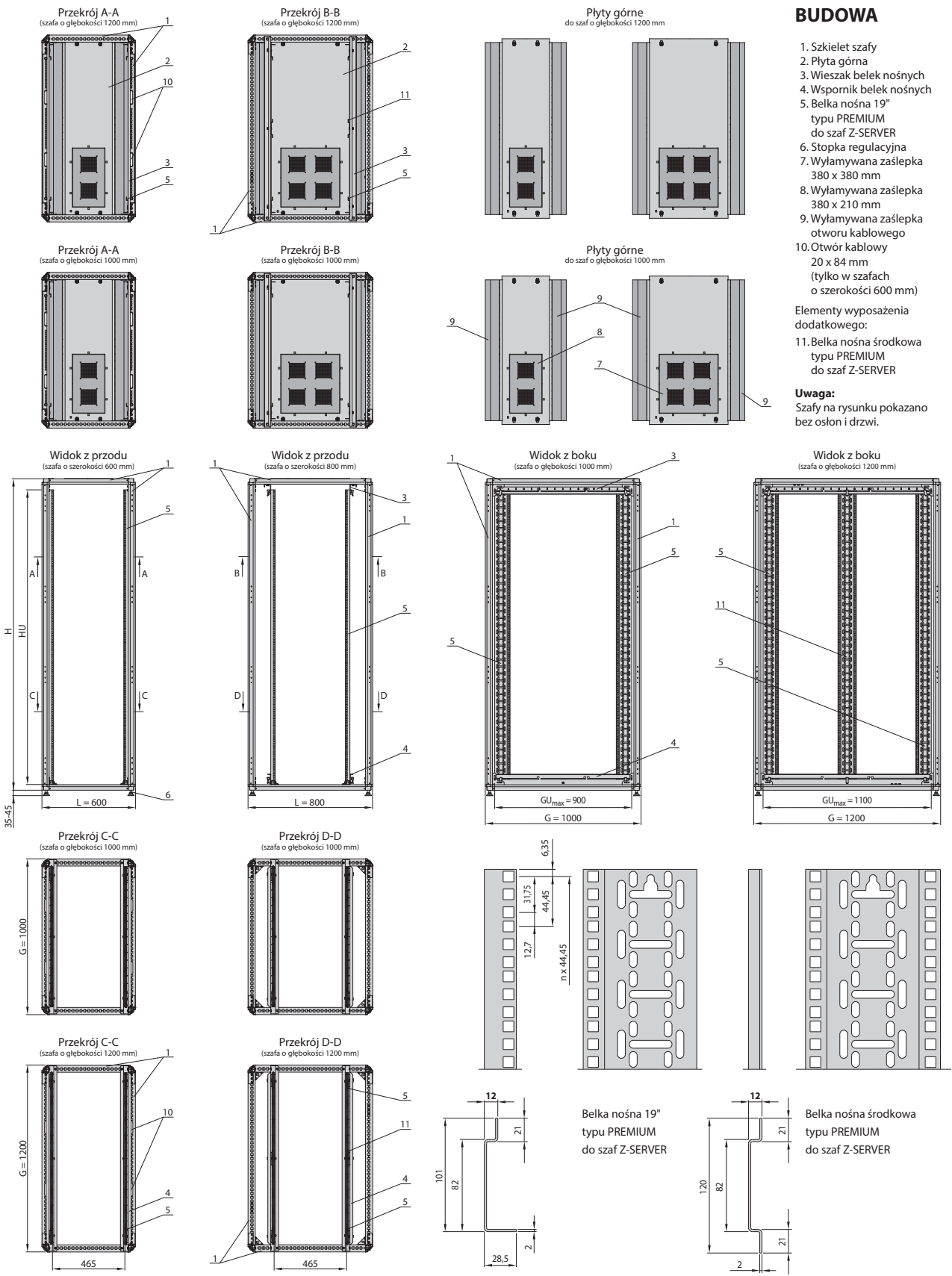
Numer wykonania
określający wymiary gabarytowe szafy
(patrz tabela wykonań).

Rodzaj drzwi tylnych:
1 - drzwi jednoskrzydłowe z perforacją
2 - drzwi dwuskrzydłowe z perforacją

Kolor szafy:
011 - RAL 7035 (jasnoszary)
161 - RAL 9005 (czarny)

Z-SERVER 19" SZAFY SERWEROWE

BUDOWA



- BUDOWA**
- Szkielet szafy
 - Płyta górna
 - Wieszak belek nośnych
 - Wspornik belek nośnych
 - Belka nośna 19" typu PREMIUM do szaf Z-SERVER
 - Stopka regulacyjna
 - Wylamywana zaślepka 380 x 380 mm
 - Wylamywana zaślepka 380 x 210 mm
 - Wylamywana zaślepka otworu kablowego
 - Otwór kablowy 20 x 84 mm (tylko w szafach o szerokości 600 mm)
- Elementy wyposażenia dodatkowego:
- Belka nośna środkowa typu PREMIUM do szaf Z-SERVER
- Uwaga:** Szafa na rysunku pokazano bez osłon i drzwi.

SZAFY SERWEROWE **Z-SERVER 19"**

WYPOSAŻENIE DODATKOWE

Oslony boczne dzielone, zewnętrzne

Dostępne w dwóch typach różniących się głębokością.

Oslony boczne typu **A (płytkie)**:

- umożliwiają otwarcie drzwi na kąt do 270°;
- zwiększają szerokość całkowitą szafy o 3 mm z każdej strony.

Oslony boczne typu **B (głębokie)**:

- zapewniają odpowiednią ilość miejsca montażowego w szafach o szerokości 600 mm, gdzie umożliwiają montaż listwy zasilającej pomiędzy osłoną boczną a belką nośną;
- zwiększają szerokość całkowitą szafy o 11 mm z każdej strony.

Materiał

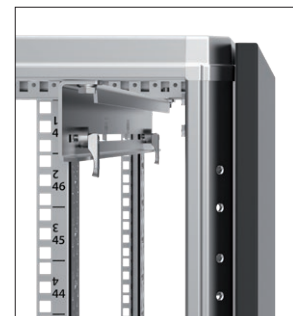
Błacha stalowa malowana farbą proszkową w kolorze RAL 7035 (jasnoszary) lub RAL 9005 (czarny).

Zakres dostawy

Oslona boczna dzielona w poziomie, składająca się z części górnej i dolnej, wraz z elementami montażowymi. Część dolna wyposażona w dwa zamki przesuwne.



Do szafy		Typ osłony	Numer katalogowy	
Wysokość	Głębokość		RAL 7035	RAL 9005
42 U	1000	A	W-8477-08-01-011	W-8477-08-01-161
		B	W-8477-09-01-011	W-8477-09-01-161
	1200	A	W-8477-08-02-011	W-8477-08-02-161
		B	W-8477-09-02-011	W-8477-09-02-161
45 U	1000	A	W-8477-08-03-011	W-8477-08-03-161
		B	W-8477-09-03-011	W-8477-09-03-161
	1200	A	W-8477-08-04-011	W-8477-08-04-161
		B	W-8477-09-04-011	W-8477-09-04-161
47 U	1000	A	W-8477-08-05-011	W-8477-08-05-161
		B	W-8477-09-05-011	W-8477-09-05-161
	1200	A	W-8477-08-06-011	W-8477-08-06-161
		B	W-8477-09-06-011	W-8477-09-06-161



Opakowanie: 1 kpl. (1 osłona dwuczęściowa)

Oslona wewnętrzna

Po zamontowaniu nie zwiększa szerokości szafy, jest wpuszczona w szkielec.

Materiał

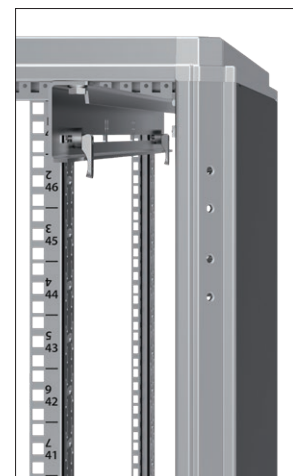
Błacha stalowa malowana farbą proszkową w kolorze RAL 7035 (jasnoszary) lub RAL 9005 (czarny).

Zakres dostawy

Oslona boczna z elementami montażowymi.

Do szafy		Numer katalogowy	
Wysokość	Głębokość	RAL 7035	RAL 9005
42 U	1000	W-8390-95-01-011	W-8390-95-01-161
	1200	W-8390-95-02-011	W-8390-95-02-161
45 U	1000	W-8390-95-03-011	W-8390-95-03-161
	1200	W-8390-95-04-011	W-8390-95-04-161
47 U	1000	W-8390-95-05-011	W-8390-95-05-161
	1200	W-8390-95-06-011	W-8390-95-06-161

Opakowanie: 1 szt.



Oslona boczna wewnętrzna, widok z przodu i z tyłu

Z-SERVER 19" SZAFY SERWEROWE

WYPOSAŻENIE DODATKOWE



Przegroda

Przegroda

Przeznaczona do zamontowania między szafami łączonymi szeregowo.

Zawiera osiem otworów kablowych 150 x 45 mm zamkniętych wylamywanymi zaślepkami. Zagięta górna i przednia krawędź przegrody ułatwia jej montaż między szkieletami sąsiadujących szaf. Odległość między szafami potrzebna do zamontowania przegrody wynosi tylko 2 mm.

Materiał

Błacha stalowa malowana farbą proszkową w kolorze RAL 7035 (jasnoszary) lub RAL 9005 (czarny).

Zakres dostawy

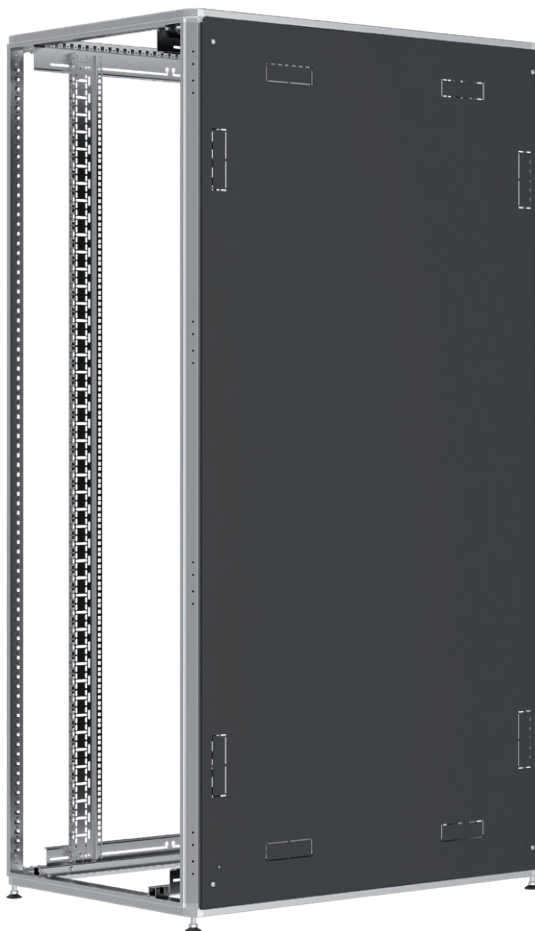
Przegroda wraz z elementami montażowymi.

Uwaga

Łączniki szkieletów zamawia się oddzielnie - patrz str. 15.

Do szafy		Numer katalogowy	
Wysokość	Głębokość	RAL 7035	RAL 9005
42 U	1000	W-8477-35-01-011	W-8477-35-01-161
	1200	W-8477-35-02-011	W-8477-35-02-161
45 U	1000	W-8477-35-03-011	W-8477-35-03-161
	1200	W-8477-35-04-011	W-8477-35-04-161
47 U	1000	W-8477-35-05-011	W-8477-35-05-161
	1200	W-8477-35-06-011	W-8477-35-06-161

Opakowanie: 1 szt.



SZAFY SERWEROWE **Z-SERVER 19"**

WYPOSAŻENIE DODATKOWE

Zestaw adaptacyjny do drzwi dwuskrzydłowych

Służy do rozbudowy mechanizmu zamykania drzwi dwuskrzydłowych w szafach Z-SERVER z 3-punktowego na 5-punktowy.

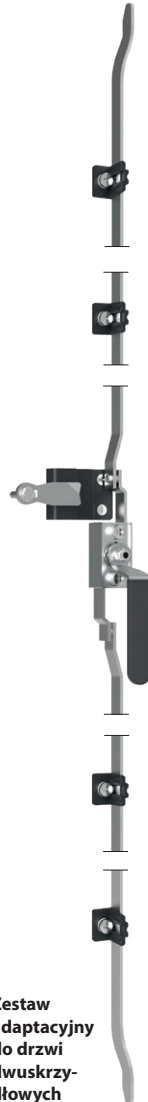
Materiał

Stal ocynkowana, tworzywo sztuczne.

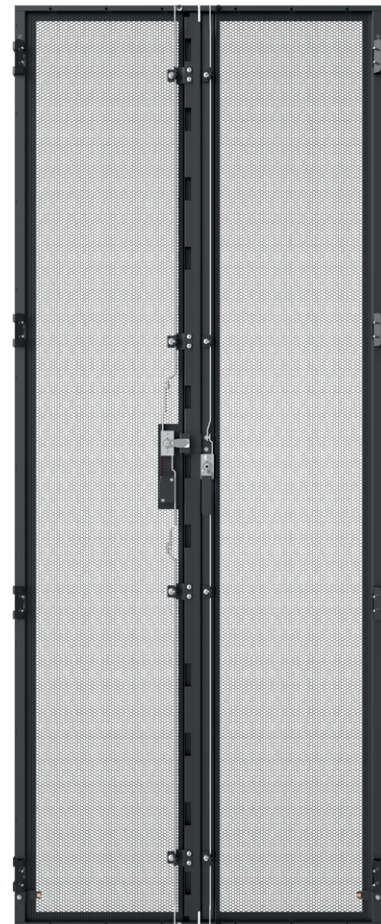
Zakres dostawy

Język klamki, uchwyt z mechanizmem zębatym, dwa baskwile, prowadnice i elementy montażowe.

Do szafy o wysokości	Numer katalogowy
42 U	W-8477-91-01-000
45 U	W-8477-91-02-000
47 U	W-8477-91-03-000



Zestaw adaptacyjny do drzwi dwuskrzydłowych



Drzwi dwuskrzydłowe wyposażone w zestaw adaptacyjny

Zestaw do łączenia szaf

Służy do łączenia szeregowego szaf Z-SERVER. Jeden zestaw przeznaczony jest do wzajemnego połączenia dwóch szaf.

Materiał

Błacha stalowa alucynk.

Zakres dostawy

Komplet: 4 zewnętrzne łączniki szkieletu z elementami mocującymi.

Opakowanie	Numer katalogowy
1 kpl.	W-8390-24-01-000



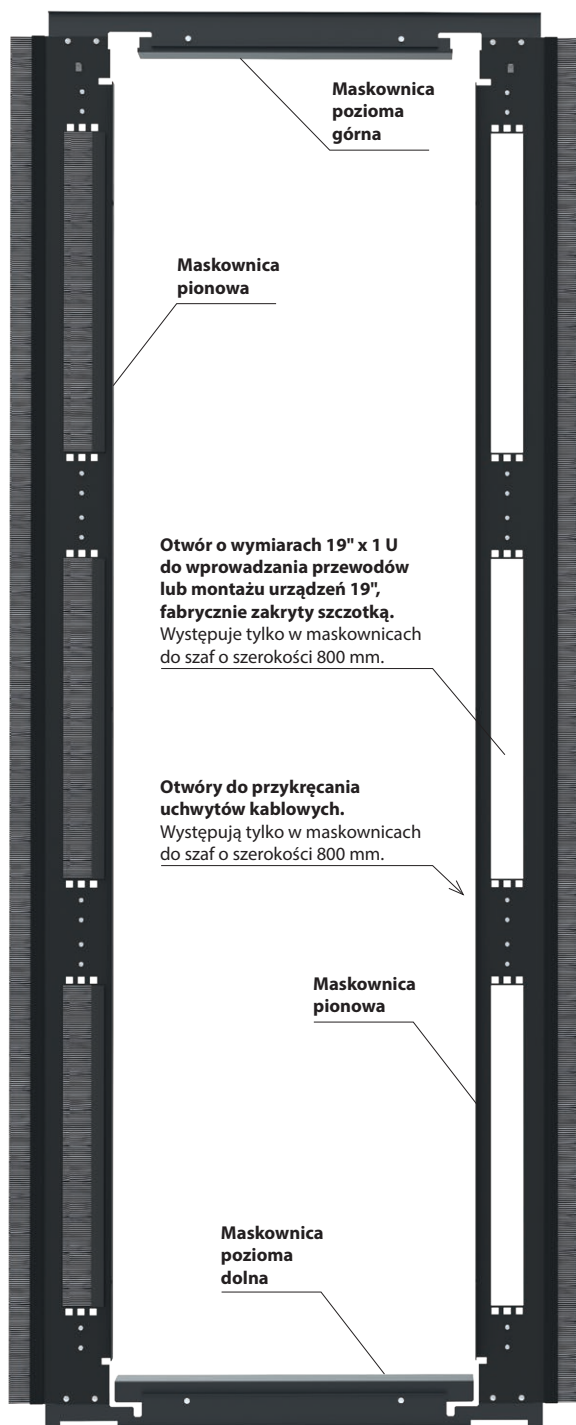
Zewnętrzny łącznik szkieletu



Z-SERVER 19"

SZAFY SERWEROWE

WYPOSAŻENIE DODATKOWE



Maskownice pionowe i poziome do szafy o szerokości 800 mm

Maskownice pionowe

Uszczelniają przestrzeń pomiędzy obszarem 19" a osłoną boczną szafy. Zapobiegają recyrkulacji gorącego powietrza na przód szafy, zwiększając wydajność systemów klimatyzacji.

Maskownice pionowe do szaf o szerokości 800 mm zawierają otwory dla przykręcania uchwytów kablowych oraz przepusty kablowe o wymiarach 19" x 1 U, do których w razie potrzeby zamiast szczotki można montować osprzęt w standardzie 19".

Maskownice pionowe montowane są beznarzędziowo do belek nośnych 19".

Materiał

Błacha stalowa malowana farbą proszkową w kolorze RAL 7035 (jasnoszary) lub RAL 9005 (czarny).

Zakres dostawy

Komplet dwóch maskownic pionowych z elementami montażowymi.

Do szafy		Numer katalogowy	
Wysokość	Szerokość	RAL 7035	RAL 9005
42 U	600	W-8477-36-01-011	W-8477-36-01-161
	800	W-8749-E1-01-011	W-8749-E1-01-161
45 U	600	W-8477-36-02-011	W-8477-36-02-161
	800	W-8749-E1-02-011	W-8749-E1-02-161
47 U	600	W-8477-36-03-011	W-8477-36-03-161
	800	W-8749-E1-03-011	W-8749-E1-03-161

Opakowanie: 1 kpl. (maskownice prawa i lewa)

Maskownice poziome

Uszczelniają przestrzeń pomiędzy obszarem 19" a płytą górną oraz płytą dolną szafy. Zapobiegają recyrkulacji gorącego powietrza na przód szafy, zwiększając przy tym wydajność systemów klimatyzacji.

Maskownice poziome montowane są beznarzędziowo do maskownic pionowych.

Materiał

Błacha stalowa malowana farbą proszkową w kolorze RAL 7035 (jasnoszary) lub RAL 9005 (czarny).

Zakres dostawy

Komplet dwóch maskownic poziomych z elementami montażowymi.

Do szafy		Numer katalogowy	
Wysokość	Szerokość	RAL 7035	RAL 9005
42 U	600	W-8477-37-01-011	W-8477-37-01-161
	800	W-8749-E3-01-011	W-8749-E3-01-161
45 U	600	W-8477-37-02-011	W-8477-37-02-161
	800	W-8749-E3-02-011	W-8749-E3-02-161
47 U	600	W-8477-37-03-011	W-8477-37-03-161
	800	W-8749-E3-03-011	W-8749-E3-03-161

Opakowanie: 1 kpl. (maskownice górna i dolna)

SZAFY SERWEROWE **Z-SERVER 19"**

WYPOSAŻENIE DODATKOWE

Przepust szczotkowy płyty górnej

Szczotka techniczna do zamocowania na bocznej krawędzi płyty górnej po usunięciu wyłamywanej zaślepki (patrz rysunki płyt górnych na str. 12).

Materiał

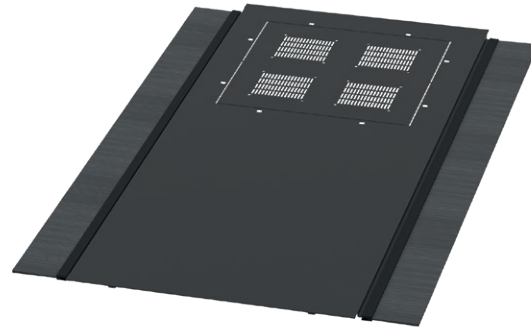
Tworzywo sztuczne w kolorze czarnym.

Zakres dostawy

Przepust szczotkowy.

Do szafy o głębokości	Numer katalogowy
1000	W-8477-57-01-000
1200	W-8477-57-02-000

Opakowanie: 1 szt.



Płyta górna szafy Z-SERVER 800 x 1200 mm z przepustami szczotkowymi

Płyta dolna i maskownice boczne

Dostępna w kilku wykonaniach zależnych od szerokości i głębokości szafy.

Maskownice boczne przeznaczone są tylko do szafy o szerokości 800 mm.

Materiał

Blacha stalowa malowana farbą proszkową w kolorze RAL 7035 (jasnoszary) lub RAL 9005 (czarny), tworzywo sztuczne.

Zakres dostawy

W zależności od numeru wykonania: płyta z przepustem szczotkowym, płyta pełna, płyta z zaślepką do wyłamania, maskownice boczne z przepustem szczotkowym.

Do szafy			Numer katalogowy	
Typ szafy	Szerokość	Głębokość	RAL 7035	RAL 9005
Szafa bez zespołu jezdnych	600	1000	W-8477-D7-01-011	W-8477-D7-01-161
	800	1000	W-8477-D7-02-011	W-8477-D7-02-161
	600	1200	W-8477-D7-03-011	W-8477-D7-03-161
	800	1200	W-8477-D7-04-011	W-8477-D7-04-161
Szafa z zespołem jezdnych	600	1000	W-8477-D7-05-011	W-8477-D7-05-161
	800	1000	W-8477-D7-06-011	W-8477-D7-06-161
	600	1200	W-8477-D7-07-011	W-8477-D7-07-161
	800	1200	W-8477-D7-08-011	W-8477-D7-08-161

Opakowanie: 1 kpl.



W-8477-D7-03-161



W-8477-D7-08-161

Z-SERVER 19"

SZAFY SERWEROWE

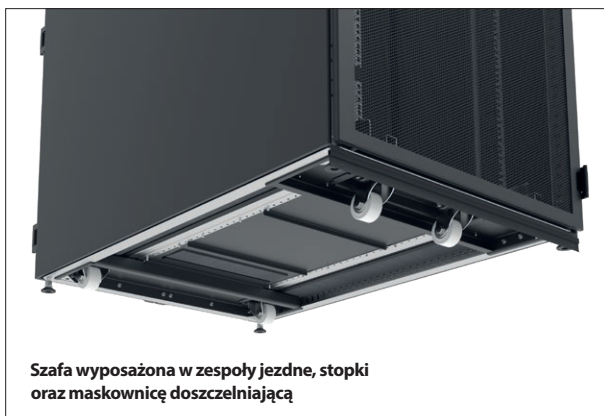
WYPOSAŻENIE DODATKOWE



W-8477-73-02-161
Zespół jezdny stały



W-8477-74-02-161
Zespół jezdny skrętny



Szafa wyposażona w zespoły jezdne, stopki
oraz maskownicę doszczelniającą

Zespół jezdny

Przeznaczony do szaf Z-SERVER w celu podniesienia ich mobilności. Nośność: 1500 kg

Materiał

Błacha stalowa malowana farbą proszkową w kolorze RAL 7035 (jasnoszary) lub RAL 9005 (czarny), uchwyty kółek ze stali ocynkowanej, kółka z tworzywa sztucznego.

Zakres dostawy

Zespół jezdny z elementami montażowymi.

Do szafy o szerokości	Typ zespołu jezdnego	Numer katalogowy	
		RAL 7035	RAL 9005
600	stały	W-8477-71-03-011	W-8477-71-03-161
	skrętny	W-8477-71-04-011	W-8477-71-04-161
800	stały	W-8477-73-02-011	W-8477-73-02-161
	skrętny	W-8477-74-02-011	W-8477-74-02-161

Opakowanie: 1 szt.

Maskownica doszczelniająca szafę na stopkach

Maskownica zapobiega przedostawaniu się zimnego powietrza z korytarza do przestrzeni pod szafą stojącą na stopkach.

Materiał

Błacha stalowa malowana farbą proszkową w kolorze RAL 7035 (jasnoszary) lub RAL 9005 (czarny), tworzywo sztuczne.

Zakres dostawy

Maskownica z elementami mocującymi.

Do szafy o szerokości	Numer katalogowy	
	RAL 7035	RAL 9005
600	W-8477-D4-01-011	W-8477-D4-01-161
800	W-8477-D4-02-011	W-8477-D4-02-161

Opakowanie: 1 szt.

SZAFY SERWEROWE **Z-SERVER 19"**

WYPOSAŻENIE DODATKOWE

Grzebień kablowy pionowy

Dla szaf o szerokości 600 mm lub 800 mm. Przeznaczony do organizacji pionowej okablowania. Montowany jest beznarzędziowo do belki nośnej 19".

Materiał

Tworzywo sztuczne w kolorze czarnym, blacha stalowa malowana farbą proszkową w kolorze RAL 7035 (jasnoszary) lub RAL 9005 (czarny).

Zakres dostawy

Grzebień kablowy pionowy z elementami montażowymi.

Do szafy o wysokości	Numer katalogowy	
	RAL 7035	RAL 9005
42 U	W-8477-39-01-011	W-8477-39-01-161
45 U	W-8477-39-02-011	W-8477-39-02-161
47 U	W-8477-39-03-011	W-8477-39-03-161

Opakowanie: 1 szt.

Koryto kablowe pionowe z pokrywą

Dla szaf o szerokości 800 mm. Przeznaczone do organizacji pionowej okablowania o dużej gęstości. Montowane jest beznarzędziowo do belki nośnej 19".

Materiał

Tworzywo sztuczne w kolorze czarnym, blacha stalowa malowana farbą proszkową w kolorze RAL 7035 (jasnoszary) lub RAL 9005 (czarny).

Zakres dostawy

Koryto kablowe pionowe z pokrywą i elementami montażowymi.

Do szafy o wysokości	Numer katalogowy	
	RAL 7035	RAL 9005
42 U	W-8477-38-01-011	W-8477-38-01-161
45 U	W-8477-38-02-011	W-8477-38-02-161
47 U	W-8477-38-03-011	W-8477-38-03-161

Opakowanie: 1 szt.

Koryta kablowe 19"

Montowane w poziomie między belkami nośnymi 19". Dostępne są w wysokościach 1 U i 2 U. Szczegółowy opis znajduje się na stronie 88.

Materiał

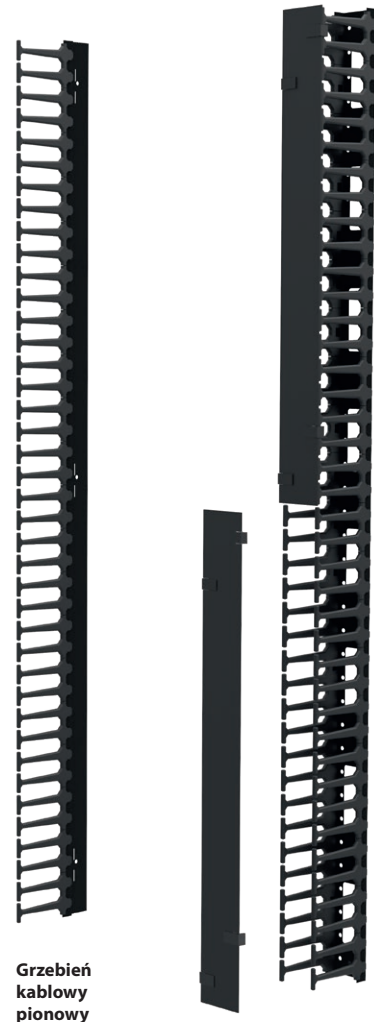
Tworzywo sztuczne.

Zakres dostawy

Koryto kablowe bez elementów montażowych.

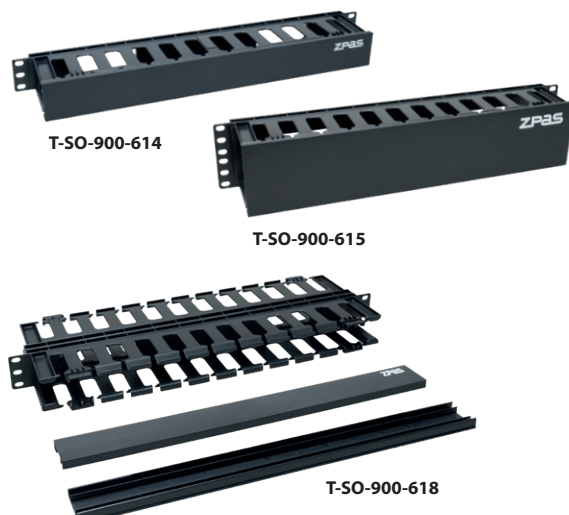
Wysokość	Numer katalogowy
1 U	T-SO-900-614
2 U	T-SO-900-615
1 U podwójne	T-SO-900-618

Opakowanie: 1 szt.



Grzebień kablowy pionowy

Koryto kablowe pionowe z pokrywą



T-SO-900-614

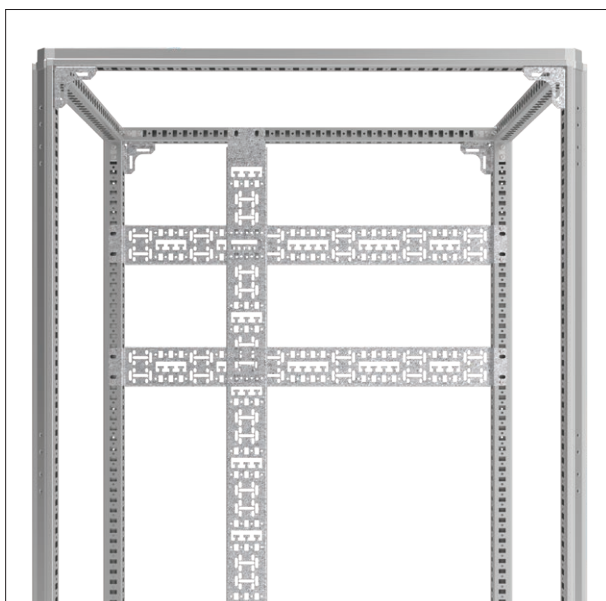
T-SO-900-615

T-SO-900-618

Z-SERVER 19"

SZAFY SERWEROWE

WYPOSAŻENIE DODATKOWE

**Organizer pionowy i poziomy**

Przeznaczone do:

- organizacji okablowania logicznego,
 - organizacji okablowania zasilającego,
 - montażu listwy dystrybucji zasilania oraz innych akcesoriów.
- Organizery montowane są do szkieletu szafy.

Materiał

Blacha stalowa alucynk.

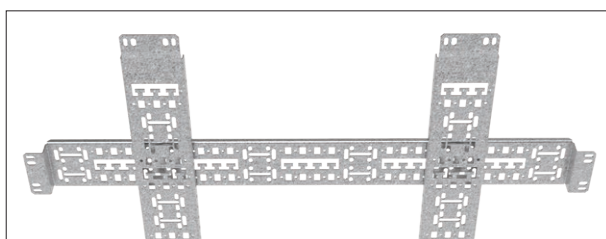
Zakres dostawy

Organizer pionowy lub poziomy z elementami montażowymi.

Organizer pionowy

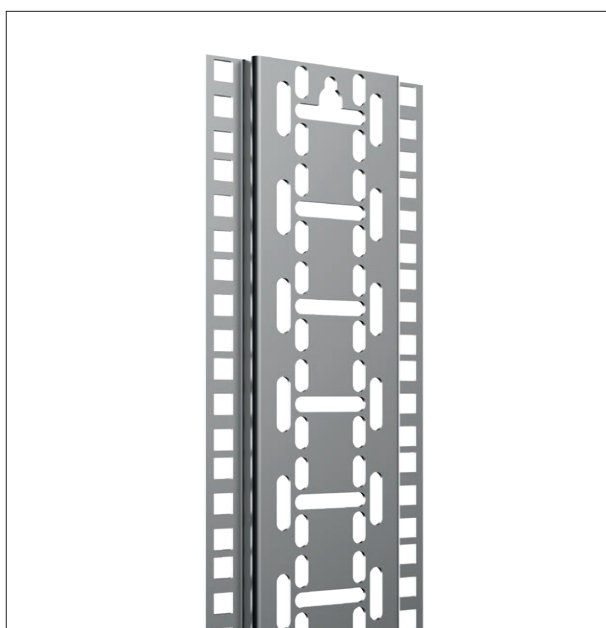
Do szafy		Numer katalogowy
Szerokość	Wysokość	
800	42 U	W-8477-40-01-000
	45 U	W-8477-40-02-000
	47 U	W-8477-40-03-000

Opakowanie: 1 szt.

**Organizer poziomy**

Do szafy		Numer katalogowy
Szerokość	Głębokość	
600 lub 800	1000	W-8477-41-01-000
	1200	W-8477-41-02-000

Opakowanie: 1 szt.

**Belka nośna środkowa**

Mocuje się beznarzędziowo do wieszaka oraz wspornika belek nośnych (patrz rysunek na str. 12).

Materiał

Blacha stalowa alucynk.

Zakres dostawy

Belka nośna środkowa z elementami montażowymi.

Wysokość	Numer katalogowy
42 U	W-8477-49-01-000
45 U	W-8477-49-02-000
47 U	W-8477-49-03-000

Opakowanie: 1 szt.

SZAFY SERWEROWE **Z-SERVER 19"**

WYPOSAŻENIE DODATKOWE

Zestaw wzmacniający

Szafy, do których instalowane są ciężkie urządzenia mocowane do belek nośnych pośrednio za pomocą ruchomych prowadnic, zaleca się doposażyć w zestaw wzmacniający, zwiększający sztywność belek nośnych.

Materiał

Blacha stalowa ocynkowana oraz blacha stalowa malowana farbą proszkową w kolorze RAL 7035 (jasnoszary) lub RAL 9005 (czarny).

Zakres dostawy

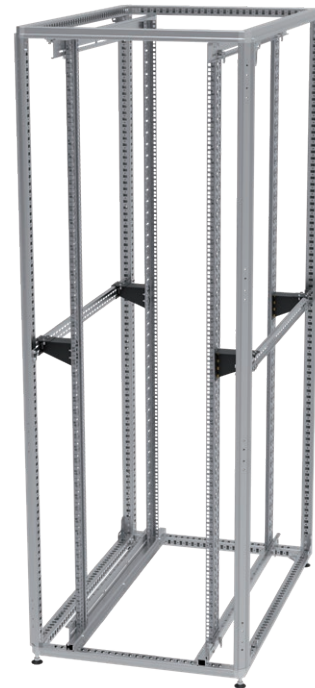
Zestaw wzmacniający z elementami montażowymi.

Do szafy		Numer katalogowy
Szerokość	Głębokość	
600	1000	W-8390-A7-02
	1200	W-8390-A7-01
800	1000	W-8390-A6-02
	1200	W-8390-A6-01

Opakowanie: 1 kpl.



Zestaw wzmacniający
do szafy 800 x 1200 mm

**Listwy uziemienia**

Mocowane do profili szkieletu szafy. Zawierają gwintowane otwory M5 do podłączenia przewodów.

Materiał

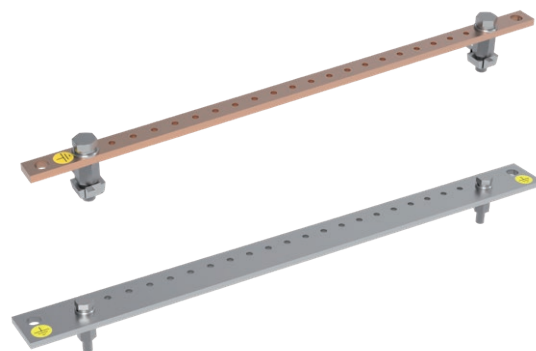
Miedź lub stal ocynkowana.

Zakres dostawy

Listwa uziemienia z elementami montażowymi.

Nazwa produktu	Numer katalogowy
Listwa uziemienia miedziana 375 x 15 x 5 mm	W-8477-C3-01-000
Listwa uziemienia stalowa ocynkowana 380 x 30 x 4 mm	W-8477-C3-00-000

Opakowanie: 1 szt.



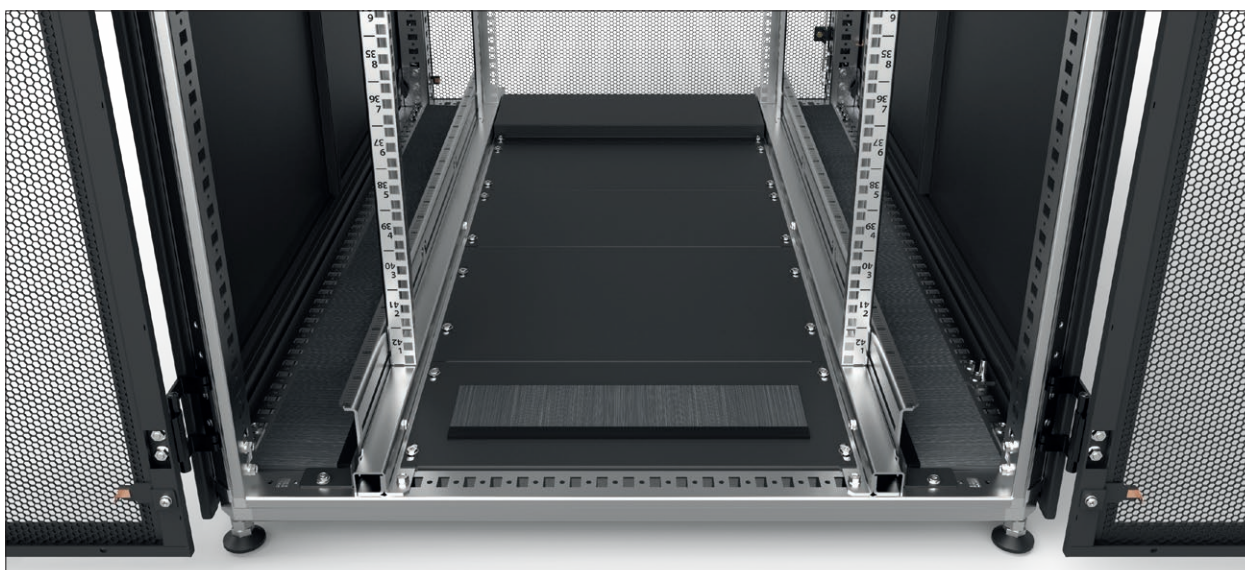
Z-SERVER 19" SZAFY SERWEROWE

ZABUDOWY ZIMNEGO KORYTARZA

Zabudowa zimnego korytarza

Rozwiązanie **Z-SERVER BOX** stanowi fizyczną separację powietrza dystrybuowanego przez urządzenia klimatyzacji od gorącego powietrza generowanego przez urządzenia aktywne.

Z-SERVER BOX zapewnia optymalne wykorzystanie infrastruktury centrum danych.



SZAFY SERWEROWE **Z-SERVER 19"**

ZABUDOWY ZIMNEGO KORYTARZA

Dach podniesiony zimnego korytarza

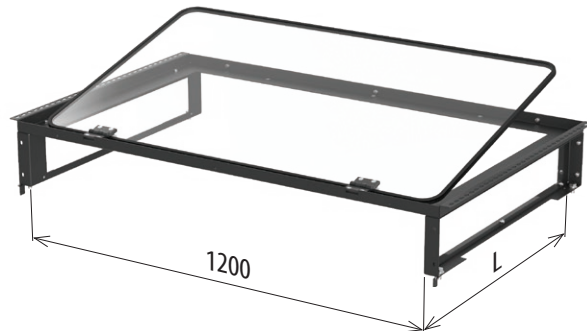
Moduł dachu o wysokości wewnętrznej 150 mm, przeznaczony do zimnego korytarza o szerokości 1200 mm. Górny element przezroczysty modułu jest uchylny oraz montowany beznarzędziowo. Konstrukcja modułowa umożliwia łatwą rozbudowę.

Materiał

Przezroczyste tworzywo sztuczne (poliwęglan), blacha stalowa malowana farbą proszkową w kolorze RAL 7035 (jasnoszary) lub RAL 9005 (czarny).

Zakres dostawy

Moduł dachu z elementami montażowymi.



Szerokość modułu L [mm]	Numer katalogowy	
	RAL 7035	RAL 9005
300	W-8477-C4-01-011	W-8477-C4-01-161
600	W-8477-C4-02-011	W-8477-C4-02-161
800	W-8477-C4-03-011	W-8477-C4-03-161

Opakowanie: 1 szt.

Drzwi przesuwne zimnego korytarza z napędem elektrycznym, automatyczne

Szklane drzwi przesuwne z napędem elektrycznym, automatyczne, otwierane na całą szerokość korytarza, w komplecie z osłonami bocznymi szaf. Otwieranie drzwi: od zewnątrz za pomocą przycisku, od środka automatycznie po zbliżeniu się do drzwi.

Przeznaczone do zimnego korytarza o szerokości **1200 mm**.

Materiał

Profile aluminiowe, szyba hartowana, blacha stalowa malowana farbą proszkową w kolorze RAL 7035 (jasnoszary) lub RAL 9005 (czarny).

Zakres dostawy

Dwa przesuwne skrzydła drzwi wraz z zespołem szyn i prowadnic, napędem elektrycznym, przyciskiem, czujnikiem dualnym, sterownikiem oraz obudową górną, dwie osłony boczne szaf, elementy montażowe.



Do zestawu Z-SERVER BOX składającego się z szaf		Numer katalogowy	
o wysokości	o głębokości	RAL 7035	RAL 9005
42 U bez stopek	1000	W-8390-85-01-011	W-8390-85-01-161
	1200	W-8390-85-03-011	W-8390-85-03-161
45 U bez stopek	1000	W-8390-85-05-011	W-8390-85-05-161
	1200	W-8390-85-07-011	W-8390-85-07-161
47 U bez stopek	1000	W-8390-85-09-011	W-8390-85-09-161
	1200	W-8390-85-11-011	W-8390-85-11-161
42 U na stopkach	1000	W-8390-85-02-011	W-8390-85-02-161
	1200	W-8390-85-04-011	W-8390-85-04-161
45 U na stopkach	1000	W-8390-85-06-011	W-8390-85-06-161
	1200	W-8390-85-08-011	W-8390-85-08-161
47 U na stopkach	1000	W-8390-85-10-011	W-8390-85-10-161
	1200	W-8390-85-12-011	W-8390-85-12-161

Opakowanie: 1 kpl.



Z-SERVER 19"

SZAFY SERWEROWE

ZABUDOWY ZIMNEGO KORYTARZA

**Drzwi przesuwne zimnego korytarza z napędem ręcznym**

Szklane drzwi przesuwne samozamykające z napędem ręcznym bez zamka, otwierane na całą szerokość korytarza, w komplecie z osłonami bocznymi szaf.

Przeznaczone do zimnego korytarza o szerokości **1200 mm**.

Materiał

Profile aluminiowe, szyba hartowana, blacha stalowa malowana farbą proszkową w kolorze RAL 7035 (jasnoszary) lub RAL 9005 (czarny).

Zakres dostawy

Dwa przesuwne skrzydła drzwi wraz z zespołem szyn i prowadnic oraz obudową górną, dwie osłony boczne szaf, elementy montażowe.



Do zestawu Z-SERVER BOX składającego się z szaf		Numer katalogowy	
o wysokości	o głębokości	RAL 7035	RAL 9005
42 U bez stopiek	1000	W-8390-64-01-011	W-8390-64-01-161
	1200	W-8390-64-03-011	W-8390-64-03-161
45 U bez stopiek	1000	W-8390-64-05-011	W-8390-64-05-161
	1200	W-8390-64-07-011	W-8390-64-07-161
47 U bez stopiek	1000	W-8390-64-09-011	W-8390-64-09-161
	1200	W-8390-64-11-011	W-8390-64-11-161
42 U na stopkach	1000	W-8390-64-02-011	W-8390-64-02-161
	1200	W-8390-64-04-011	W-8390-64-04-161
45 U na stopkach	1000	W-8390-64-06-011	W-8390-64-06-161
	1200	W-8390-64-08-011	W-8390-64-08-161
47 U na stopkach	1000	W-8390-64-10-011	W-8390-64-10-161
	1200	W-8390-64-12-011	W-8390-64-12-161

Opakowanie: 1 kpl.



SZAFY SERWEROWE **Z-SERVER 19"**

ZABUDOWY ZIMNEGO KORYTARZA

Osőna zimnego korytarza

Osőna stanowi rozwiązanie opcjonalne zamiast drzwi przesuwnych. Jest przeznaczona do zimnego korytarza o szerokości **1200 mm**.

Materiał

Blacha stalowa malowana farbą proszkową w kolorze RAL 7035 (jasnoszary) lub RAL 9005 (czarny).

Zakres dostawy

Osőna korytarza, dwie osłony boczne szaf, maskownica dachu korytarza, elementy montażowe.

Do zestawu Z-SERVER BOX składającego się z szaf		Numer katalogowy	
o wysokości	o głębokości	RAL 7035	RAL 9005
42 U bez stopek	1000	W-8477-A5-01-011	W-8477-A5-01-161
	1200	W-8477-A5-07-011	W-8477-A5-07-161
45 U bez stopek	1000	W-8477-A5-02-011	W-8477-A5-02-161
	1200	W-8477-A5-08-011	W-8477-A5-08-161
47 U bez stopek	1000	W-8477-A5-03-011	W-8477-A5-03-161
	1200	W-8477-A5-09-011	W-8477-A5-09-161
42 U na stopkach	1000	W-8477-A5-04-011	W-8477-A5-04-161
	1200	W-8477-A5-10-011	W-8477-A5-10-161
45 U na stopkach	1000	W-8477-A5-05-011	W-8477-A5-05-161
	1200	W-8477-A5-11-011	W-8477-A5-11-161
47 U na stopkach	1000	W-8477-A5-06-011	W-8477-A5-06-161
	1200	W-8477-A5-12-011	W-8477-A5-12-161

Opakowanie: 1 kpl.



Z-SERVER 19"

SZAFY SERWEROWE

ZABUDOWY ZIMNEGO KORYTARZA



Dostawka
z zamontowanym przyciskiem
otwarcia drzwi korytarza oraz przyciskiem ewakuacyjnym

**Dostawka**

Dwie szafy organizacyjne o szerokości 150 mm połączone modułem dachu. Przeznaczone do zimnego korytarza o szerokości **1200 mm**. Szafy nie zawierają osłon bocznych.

Materiał

Błacha stalowa malowana farbą proszkową w kolorze RAL 7035 (jasnoszary) lub RAL 9005 (czarny), ocynkowane profile stalowe.

Zakres dostawy

Dwie szafy organizacyjne, moduł dachu korytarza, elementy montażowe.

Do zestawu Z-SERVER BOX składającego się z szaf		Numer katalogowy	
o wysokości	o głębokości	RAL 7035	RAL 9005
42 U bez stoppek	1000	W-8990-AF-01-011	W-8990-AF-01-161
	1200	W-8990-AF-02-011	W-8990-AF-02-161
45 U bez stoppek	1000	W-8990-AF-03-011	W-8990-AF-03-161
	1200	W-8990-AF-04-011	W-8990-AF-04-161
47 U bez stoppek	1000	W-8990-AF-05-011	W-8990-AF-05-161
	1200	W-8990-AF-06-011	W-8990-AF-06-161
42 U na stopkach	1000	W-8990-AF-07-011	W-8990-AF-07-161
	1200	W-8990-AF-08-011	W-8990-AF-08-161
45 U na stopkach	1000	W-8990-AF-09-011	W-8990-AF-09-161
	1200	W-8990-AF-10-011	W-8990-AF-10-161
47 U na stopkach	1000	W-8990-AF-11-011	W-8990-AF-11-161
	1200	W-8990-AF-12-011	W-8990-AF-12-161

Opakowanie: 1 kpl.

Zastosowanie

Szafy organizacyjne można wykorzystać do przechowania zapasu kabla oraz do instalacji systemu kontroli dostępu, monitoringu warunków środowiskowych lub innych urządzeń zgodnie z potrzebami użytkownika. Po obydwu stronach szaf znajdują się zaślepione otwory pod montaż przycisku otwarcia drzwi przesuwanych oraz przycisku ewakuacyjnego.

Uwaga

Przyciski zamawia się osobno, nie wchodzi w zakres dostawy.

SZAFY SERWEROWE **Z-SERVER** 19"

ZABUDOWY ZIMNEGO KORYTARZA

Wspornik koryta kablowego

Przeznaczony do organizacji okablowania nad szafami Z-Server. Montowany po głębokości nad dwiema połączonymi szafami ustawionymi w rzędzie. Z jednej strony przykręcany do tylnych narożników szaf, a z drugiej wspiera się o szkielety.

Materiał

Błacha stalowa malowana farbą proszkową w kolorze RAL 7035 (jasnoszary) lub RAL 9005 (czarny).

Zakres dostawy

Wspornik koryta kablowego z elementami mocującymi.



Do szafy o głębokości	Numer katalogowy	
	RAL 7035	RAL 9005
1000	W-8749-45-01-011	W-8749-45-01-161
1200	W-8749-45-02-011	W-8749-45-02-161

Opakowanie: 1 szt.

Wspornik koryta skrajny

Przeznaczony do organizacji okablowania nad szafami Z-Server. Montowany nad szafą skrajną. Z jednej strony przykręcany do wspornika koryta kablowego, a z drugiej wspiera się o szkielet szafy.

Materiał

Błacha stalowa malowana farbą proszkową w kolorze RAL 7035 (jasnoszary) lub RAL 9005 (czarny).

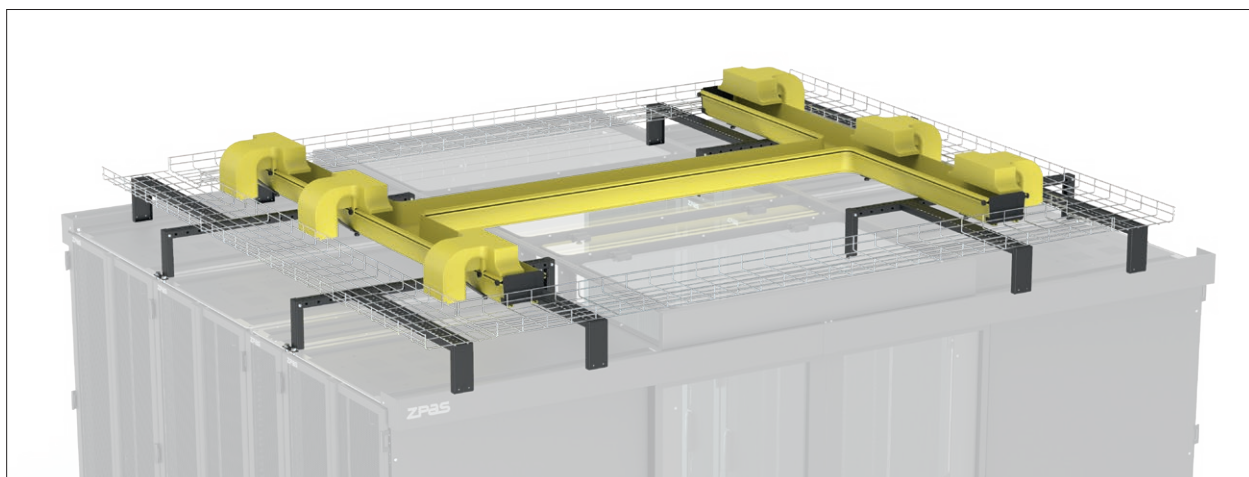
Zakres dostawy

Wspornik koryta kablowego z elementami mocującymi.



Do szafy o szerokości	Numer katalogowy	
	RAL 7035	RAL 9005
600	W-8477-D6-01-011	W-8477-D6-01-161
800	W-8477-D6-02-011	W-8477-D6-02-161

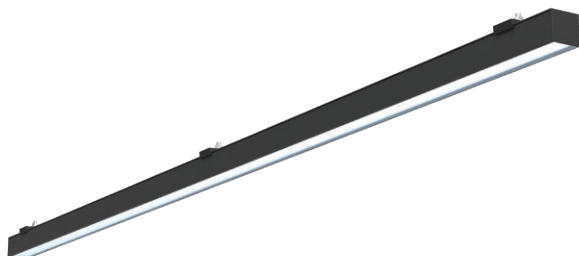
Opakowanie: 1 szt.



Z-SERVER 19"

SZAFY SERWEROWE

ZABUDOWY ZIMNEGO KORYTARZA

**Oświetlenie korytarza**

Oprawa oświetleniowa przeznaczona do zamontowania pod dachem korytarza. Wymiary: 26,2 x 24,5 mm, długość należy dobrać o 200 mm mniejszą od szerokości korytarza.

Materiał

Korpus aluminiowy w kolorze srebrnym lub czarnym, szyba mleczna z tworzywa sztucznego.

Zakres dostawy

Oprawa oświetleniowa z diodami LED 12 V, przewodem zasilającym bez wtyczki oraz elementami mocującymi. Elementy zasilania i sterowania zamawia się osobno.

Nazwa wyrobu	Numer katalogowy	
	Kolor srebrny	Kolor czarny
Oprawy oświetleniowe		
Oprawa oświetleniowa o długości 1000 mm	WN-8477-Z1-02-011	WN-8477-Z1-02-161
Elementy zasilania	RAL 7035	RAL 9005
Panel PS-3U 19" główny z elementami zasilania dla profili świetlnych (do zamontowania w szafie Z-SERVER)	WN-8477-Z1-04-011	WN-8477-Z1-04-161
Panel PS-3U 19" dodatkowy z elementami zasilania dla profili świetlnych (do zamontowania w szafie Z-SERVER)	WN-8477-Z1-05-011	WN-8477-Z1-05-161
Wspornik do montażu panelu PS-3U 19" na dachu szafy Z-SERVER	W-8848-A5-01-011	W-8848-A5-01-161
Elementy sterowania	Kolor biały	Kolor czarny
Mikrofalowy czujnik ruchu	WN-8477-Z1-06-011	WN-8477-Z1-06-161
Dotykowy włącznik oświetlenia (jeden przycisk)	WN-8477-Z1-07-011	WN-8477-Z1-07-161

Opakowanie: 1 szt.

Uchwyty listew zasilających pionowych

Dostępne w wersji pojedynczej (dla 1 listwy zasilającej) i podwójnej (dla 2 listew zasilających).

Materiał

Błacha stalowa alucynk niemalowana oraz blacha stalowa ocynkowa i malowana proszkowo w kolorze RAL 7035 (jasnoszary) lub RAL 9005 (czarny).

Zakres dostawy

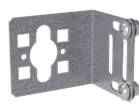
Komplet uchwytów (2 szt.) z elementami montażowymi.



1



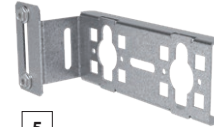
2



3



4



5

	Nazwa wyrobu	Kolor	Numer katalogowy
1	Uchwyt pojedynczy do montażu listwy zasilającej pionowej do belki nośnej 19" w szafach o szerokości 800 mm oraz do organizera pionowego lub organizerów poziomych	RAL 7035	W-8626-83-01-011-KPL
		RAL 9005	W-8626-83-01-161-KPL
2	Uchwyt podwójny do montażu listew zasilających pionowych do belki nośnej 19" w szafach o szerokości 800 mm oraz do organizera pionowego lub organizerów poziomych	RAL 7035	W-8626-83-00-011-KPL
		RAL 9005	W-8626-83-00-161-KPL
3	Uchwyt pojedynczy do montażu listwy zasilającej pionowej do belki nośnej 19" w szafach o szerokości 800 mm	alucynk	W-8390-88-01-000-KPL
4	Uchwyt pojedynczy do montażu listwy zasilającej pionowej do słupa szkieletu szafy	alucynk	W-8390-96-01-000-KPL
5	Uchwyt podwójny do montażu listwy zasilającej pionowej do słupa szkieletu szafy	alucynk	W-8390-96-02-000-KPL

Opakowanie: 1 kpl. = 2 szt.

SZAFY SERWEROWE **Z-SERVER** 19"

ZABUDOWY ZIMNEGO KORYTARZA – PRZYKŁAD WYKONANIA NIESTANDARDOWEGO



Zabudowa zimnego korytarza z możliwością rozbudowy. W miejsce czterech szaf, planowanych do uzupełnienia w przyszłości, wstawiono osłony. Do korytarza wchodzi się przez automatyczne drzwi przesuwne, drugi koniec korytarza jest zamknięty osłoną. W jednym z rzędów szaf zaadaptowano szafę innego producenta.

SZB IT 19" SZAFY SIECIOWE

OPIS

SZAFY STANDARDOWE Z DRZWIAMI PRZESZKLONIONYMI

dostępne w stałej sprzedaży z magazynu

ZAKRES DOSTAWY

- Skręcany szkielet (płyta dolna, płyta górna, cztery słupy).
- Cztery ceowniki.
- Drzwi przednie szklane z bokami metalowymi i zamkiem z klamką; w szafach o wys. 45 i 42 U zamknięcie trzypunktowe, w szafach o wys. 24 U jednopunktowe.
- Drzwi tylne metalowe pełne z zamkami jednopunktowymi bez klamki, pod nimi zamontowana maskownica 3 U z przepustem szczotkowym.
- Dwie osłony boczne pełne z zamkami jednopunktowymi.
- Dwie pary belek nośnych 19" typu STANDARD z regulacją położenia po głębokości.
- Listwa uziemienia oraz linki uziemienia drzwi i osłon.
- Stopki poziomujące.

DANE TECHNICZNE

Materiał

Szkielet, osłony, drzwi bez szyby, belki nośne, ceowniki - blacha stalowa.

Drzwi z szybą - blacha stalowa, szkło hartowane bezbarwne
Wysięgniki - odlew z aluminium.

Stopień ochrony

IP 20 zgodnie z normą PN-EN 60529
(nie dotyczy przepustów szczotkowych).

Wykończenie powierzchni

Szkielet, osłony, drzwi - malowane farbą proszkową w kolorze RAL 7035 (jasnoszary).
Belki nośne, ceowniki - alucynk.

Dopuszczalne obciążenie

Patrz str. 36

TABELA WYKONAŃ MAGAZYNOWYCH

Wysokość [U]	Szerokość [mm]	Głębokość [mm]	Kolor RAL	Numer katalogowy
24 U	600	600	7035	W-IT-246060-69AA-2-011
		800	7035	W-IT-246080-69AA-2-011
	800	600	7035	W-IT-248060-69AA-2-011
		800	7035	W-IT-248080-69AA-2-011
42 U	600	600	7035	W-IT-426060-69AA-2-011
		800	7035	W-IT-426080-69AA-2-011
	800	600	7035	W-IT-428060-69AA-2-011
		800	7035	W-IT-428080-69AA-2-011
45 U	600	600	7035	W-IT-456060-69AA-2-011
	800	800	7035	W-IT-458080-69AA-2-011

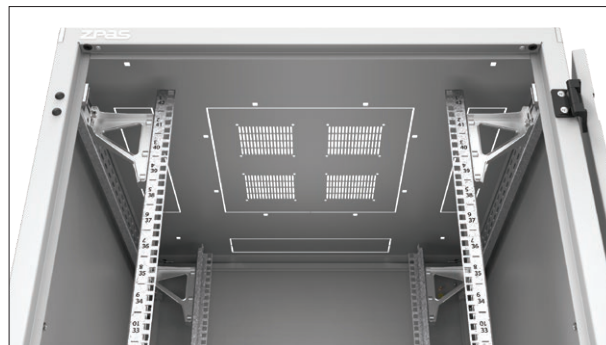
Inne wykonania wymiarowe i konfiguracje szaf opisane są na str. 36-37

ZALETY

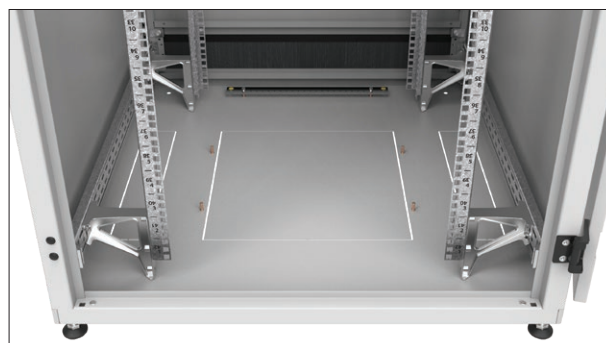
- Otwory kablowe o szerokości 71 mm w płycie dolnej i górnej, pozwalające na wprowadzanie przewodów zasilających z wtyczkami trójfazowymi.
- Wszystkie otwory w płycie dolnej i górnej zamknięte wyłamywanymi zaślepkami.
- Numeracja jednostek U na belkach nośnych.
- Maksymalny kąt otwarcia drzwi przednich 270°.
- Możliwość zmiany kierunku otwierania drzwi.
- Możliwość postawienia szafy bez stopek bezpośrednio na podłodze (brak wystających elementów pod szafą).
- Przystosowanie do łączenia szaf w układy szeregowo.

WYPOSAŻENIE DODATKOWE od str. 67

- **Dach** str. 82
- **Cokół, kółka** str. 68
- **Panele wentylacyjne** str. 96
- **Zaślepki płyty dolnej i górnej** str. 83
- **Listwy zasilające** str. 104
- **Półki** str. 72
- **Szyny montażowe** str. 79
- **Koryta kablowe** str. 91
- **Maskownice** str. 85



Widok płyty górnej



Widok płyty dolnej. Pod tylnymi drzwiami znajduje się przepust szczotkowy.

SZAFY SIECIOWE **SZB IT 19"**

OPIS



Zawiasy umożliwiające otwarcie drzwi o 270°

Otwory do skręcania szaf w szereg



Zamek trzypunktowy z klamką

Dodatkowe otwory pod zawiasy, umożliwiające zmianę kierunku otwierania drzwi

Szafa o szerokości 600 mm



Szafa o szerokości 800 mm

Numeracja jednostek U na belkach nośnych



max 270°



Zobacz film:
zpas.pl/qr/f02

SZB IT 19" SZAFY SERWEROWE

OPIS

SZAFY STANDARDOWE Z DRZWIAMI PERFOROWANYMI

dostępne w stałej sprzedaży z magazynu

ZAKRES DOSTAWY

- Skrzęta szkielet (płyta dolna, płyta górna, cztery słupy).
- Sześć ceowników.
- Drzwi przednie i tylne metalowe perforowane (prześwit perforacji 80%, udział powierzchni perforowanej w całkowitej powierzchni drzwi do 86%) z zamkiem trzypunktowym z klamką.
- Dwie osłony boczne pełne z zamkami jednopunktowymi.
- Dwie pary belek nośnych 19" typu STANDARD z regulacją położenia po głębokości.
- Listwa uziemienia.
- Linki uziemienia drzwi i osłon.
- Stopki poziomujące.

DANE TECHNICZNE

Materiał

Szkielet, osłony, drzwi, belki nośne, ceowniki
- blacha stalowa.

Wysięgniki - odlew z aluminium.

Stopień ochrony

IP 20 zgodnie z normą PN-EN 60529
(nie dotyczy przepustów szczotkowych).

Wykończenie powierzchni

Szkielet, osłony, drzwi - malowane farbą proszkową w kolorze RAL 7035 (jasnoszary) lub 9005 (czarny).
Belki nośne, ceowniki - alucynk.

Dopuszczalne obciążenie

Patrz str. 36

WYPOSAŻENIE DODATKOWE od str. 67

- **Dach** str. 82
- **Cokół, kółka** str. 68
- **Panele wentylacyjne** str. 96
- **Zaślepki płyty dolnej i górnej** str. 83
- **Listwy zasilające** str. 104
- **Półki** str. 72
- **Szyny montażowe** str. 79
- **Koryta kablowe** str. 91
- **Maskownice** str. 85

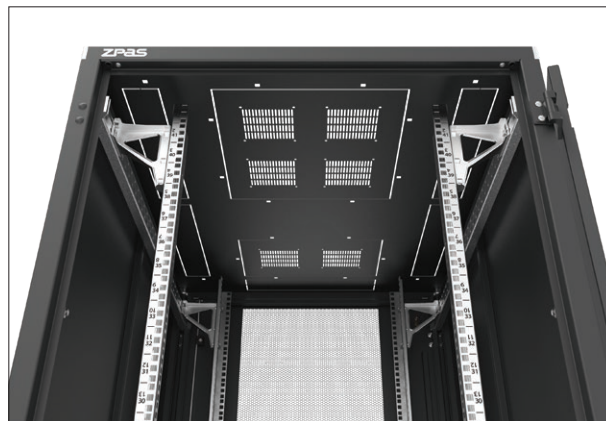
TABELA WYKONAŃ

Wysokość [U]	Szerokość [mm]	Głębokość [mm]	Kolor RAL	Numer katalogowy
42 U	600	1000	7035	W-IT-426010-44AA-2-011
			9005	W-IT-426010-44AA-2-161
	800	1000	7035	W-IT-428010-44AA-2-011
			9005	W-IT-428010-44AA-2-161

Inne wykonania wymiarowe i konfiguracje szaf opisane są na str. 36-37

ZALETY

- Otwory kablowe o szerokości 71 mm w płycie dolnej i górnej, pozwalające na wprowadzanie przewodów zasilających z wtyczkami trójfazowymi.
- Wszystkie otwory w płycie dolnej i górnej zamknięte wyłamywanymi zaślepkami.
- Numeracja jednostek U na belkach nośnych.
- Maksymalny kąt otwarcia drzwi przednich i tylnych 270°.
- Możliwość zmiany kierunku otwierania drzwi.
- Możliwość postawienia szafy bez stopek bezpośrednio na podłodze (brak wystających elementów pod szafą).
- Przystosowanie do łączenia szaf w układy szeregowo oraz zabudowy typu Data Box (zimny/gorący korytarz).



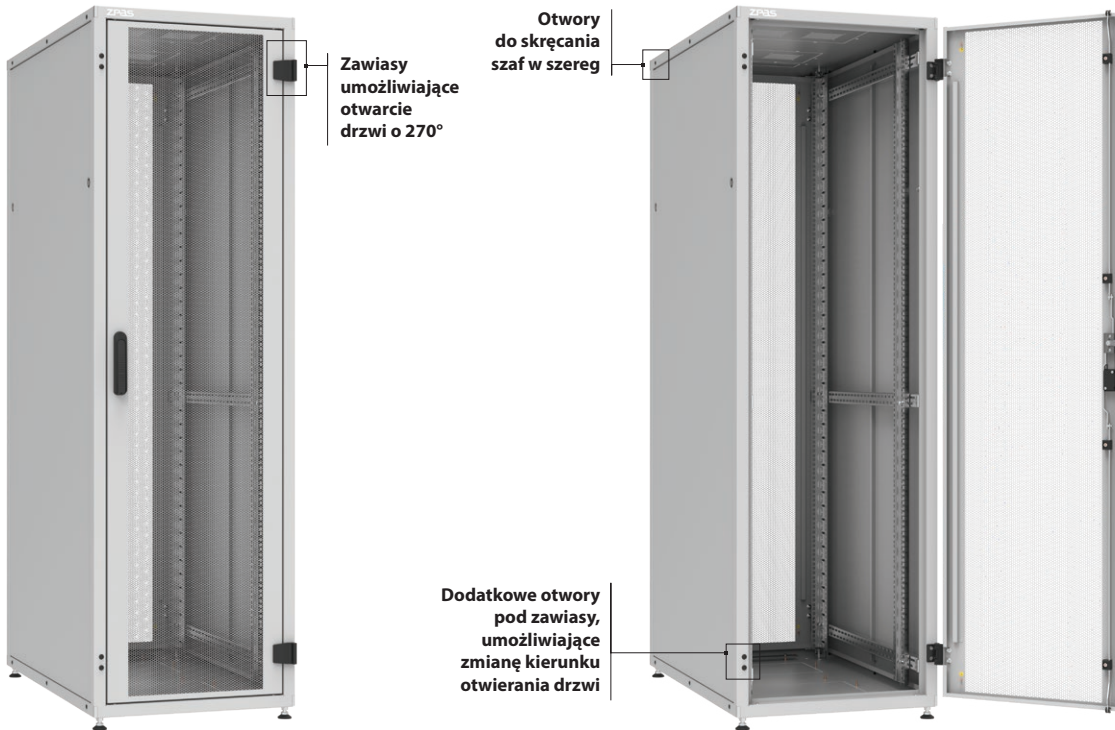
Widok płyty górnej



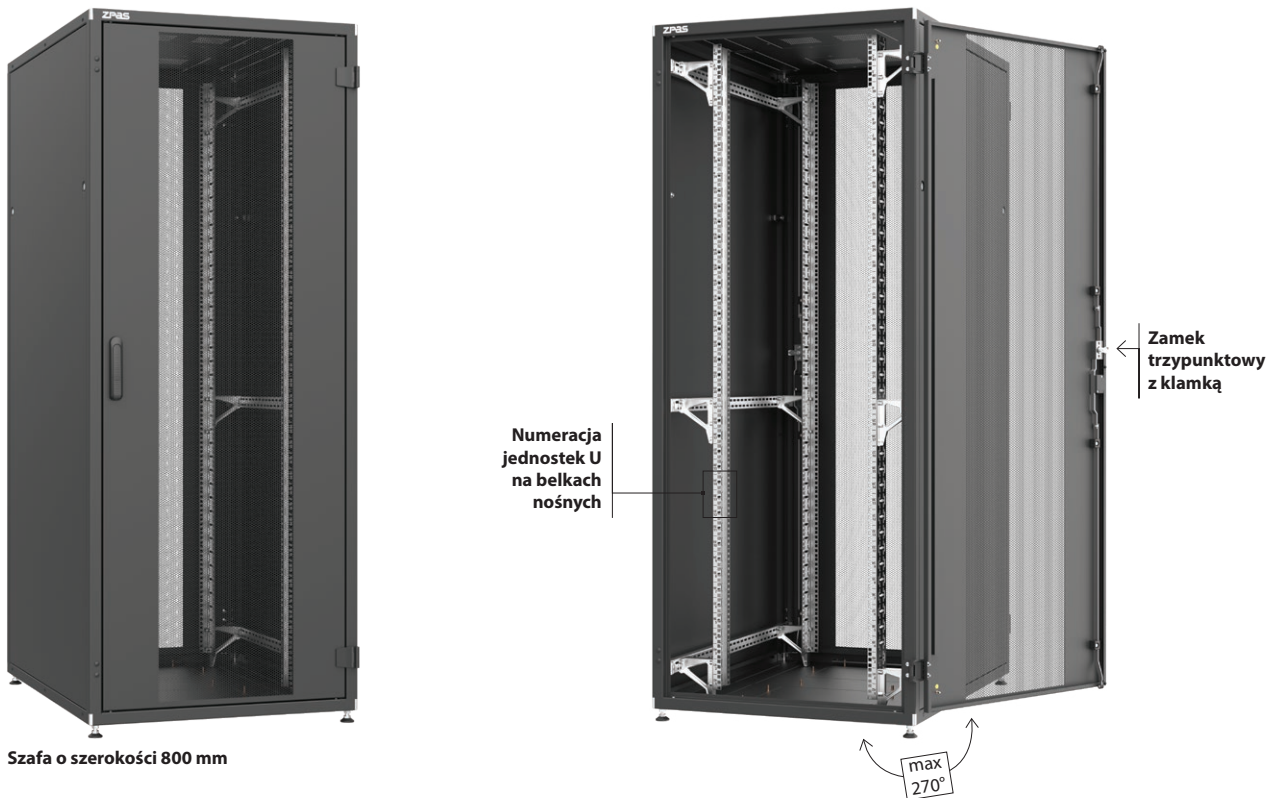
Widok płyty dolnej

SZAFY SERWEROWE **SZB IT 19"**

OPIS



Szafa o szerokości 600 mm

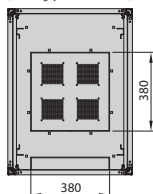


Szafa o szerokości 800 mm

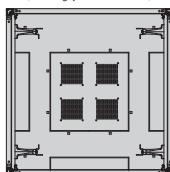
SZB IT 19" SZAFY SIECIOWE

BUDOWA

Przekrój A-A
(szafa o głębokości 800 mm)



Przekrój B-B
(szafa o głębokości 800 mm)



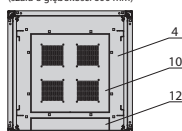
BUDOWA

1. Słup szkieletu szafy
3. Płyta dolna szkieletu
4. Płyta górna szkieletu
5. Stopka regulacyjna
6. Ceownik do belek nośnych o głębokości 15 mm
7. Wysięgnik
8. Belka nośna 19" typu STANDARD, gł. 15 mm
9. Listwa uziemia
10. Wylamywana zaślepka 380 x 380 mm
12. Wylamywana zaślepka 380 x 71 mm

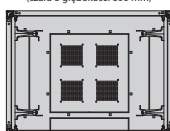
Uwaga:

Szafy na rysunku pokazano bez osłon i drzwi.

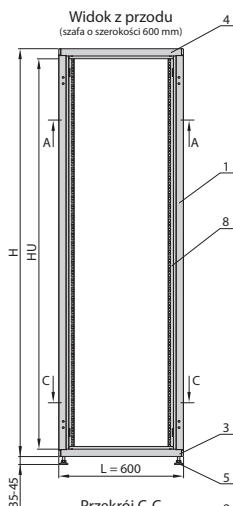
Przekrój A-A
(szafa o głębokości 600 mm)



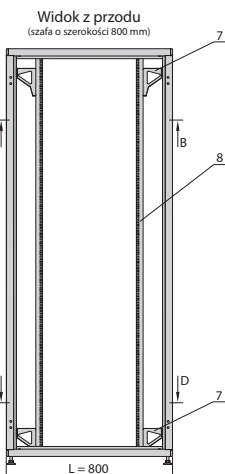
Przekrój B-B
(szafa o głębokości 600 mm)



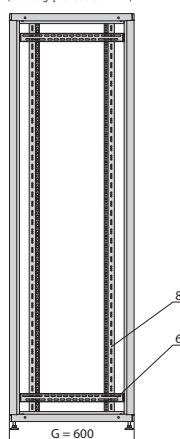
Widok z przodu
(szafa o szerokości 600 mm)



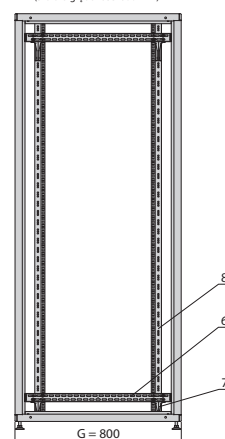
Widok z przodu
(szafa o szerokości 800 mm)



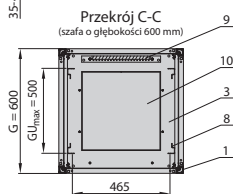
Widok z boku
(szafa o głębokości 600 mm)



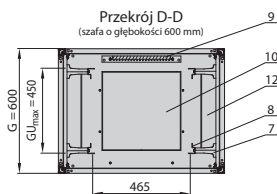
Widok z boku
(szafa o głębokości 800 mm)



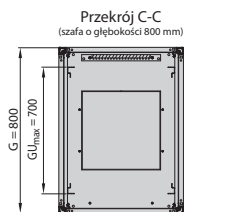
Przekrój C-C
(szafa o głębokości 600 mm)



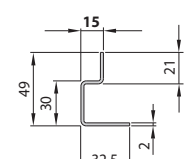
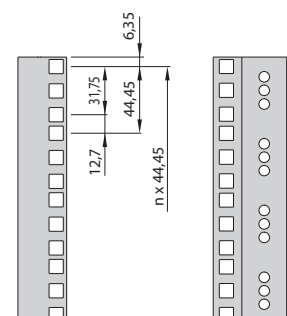
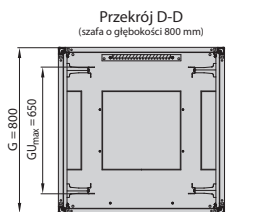
Przekrój D-D
(szafa o głębokości 600 mm)



Przekrój C-C
(szafa o głębokości 800 mm)



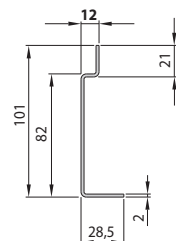
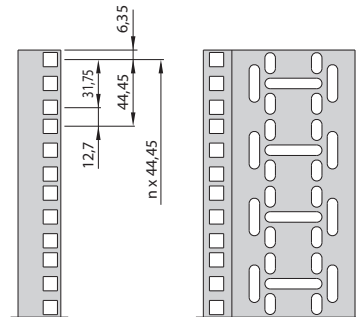
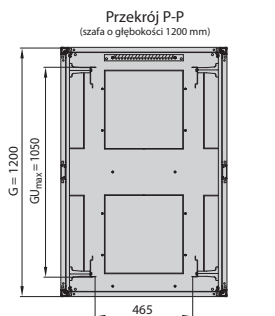
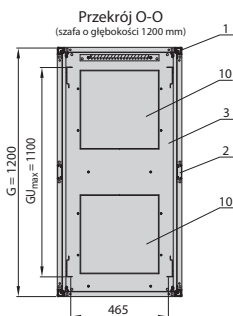
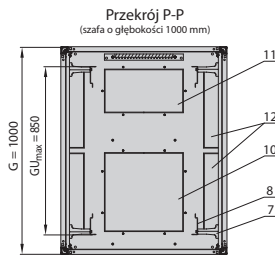
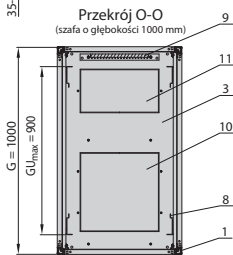
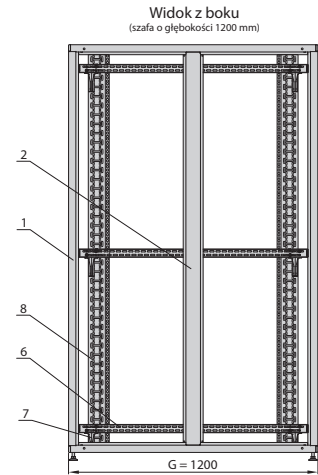
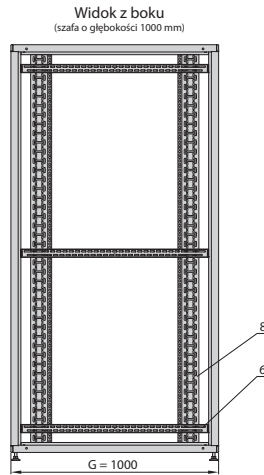
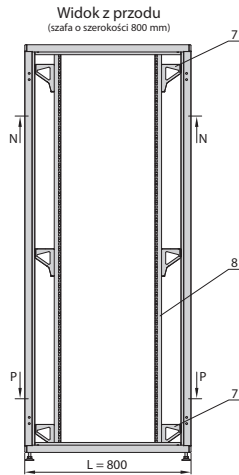
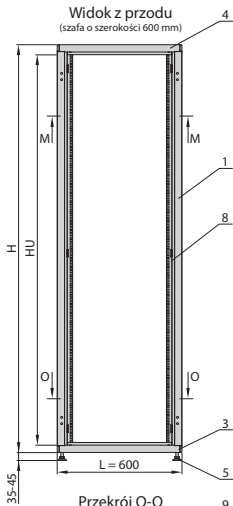
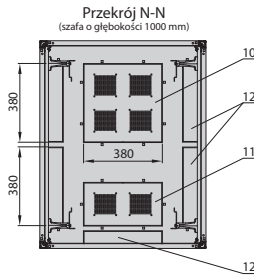
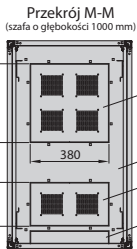
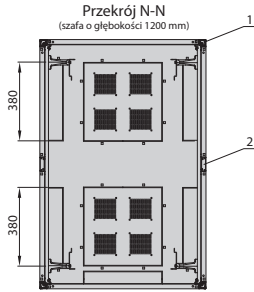
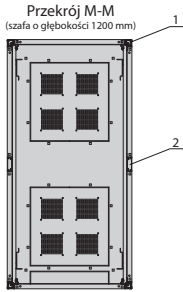
Przekrój D-D
(szafa o głębokości 800 mm)



Belka nośna 19"
typu STANDARD,
głębokość 15 mm

SZAFY SERWEROWE SZB IT 19"

BUDOWA



Belka nośna 19"
typu PREMIUM,
głębokość 12 mm

Belki nośne typu PREMIUM są rozwiązaniem opcjonalnym. Zawierają dodatkowe otwory wykorzystywane do mocowania listew zasilających, uchwytów kablowych lub innych elementów wyposażenia szafy.

BUDOWA

1. Słup szkieletu szafy
2. Słup szkieletu środkowy
3. Płyta dolna szkieletu
4. Płyta górna szkieletu
5. Stopka regulacyjna
6. Ceownik do belek nośnych o głębokości 12 mm
7. Wysięgnik
8. Belka nośna 19" typu PREMIUM*, gł. 12 mm
9. Listwa uziemia
10. Wyłamywana zaślepka 380 x 380 mm
11. Wyłamywana zaślepka 380 x 210 mm
12. Wyłamywana zaślepka 380 x 71 mm

Uwagi:

Szafy na rysunku pokazano bez osłon i drzwi.

*) Szafy w konfiguracji standardowej (patrz str. 32-33) posiadają belki nośne typu STANDARD.

SZB IT 19" SZAFY SIECIOWE/SERWEROWE

KONFIGURATOR

TABELA WYKONAŃ

Szerokość L [mm]	Głębokość G [mm]	Numer wykonania					
600	600	186060	246060	336060	426060	456060	—
	800	186080	246080	336080	426080	456080	—
	1000	—	246010	—	426010	456010	476010
	1200	—	—	—	426012	456012	476012
800	600	188060	248060	338060	428060	458060	—
	800	188080	248080	338080	428080	458080	—
	1000	—	248010	—	428010	458010	478010
	1200	—	—	—	428012	458012	478012
Wysokość użytkowa szafy HU [U = 44,45 mm]		18 U	24 U	33 U	42 U	45 U	47 U
Wysokość szkieletu H [mm]		896	1163	1563	1963	2096	2186

Uwaga: Szafy dostępne w bieżącej sprzedaży - patrz strony 30-33

NUMER KATALOGOWY SZAFY SZB IT

W-IT-XXXXXX-XXXX-X-XXX

Numer wykonania
określający wymiary gabarytowe szafy (patrz tabela wykonania).

Kolor szafy:
011 - RAL 7035 (jasnoszary) 161 - RAL 9005 (czarny)

P - PRZÓD | T - TYŁ

Rodzaj drzwi lub osłony:

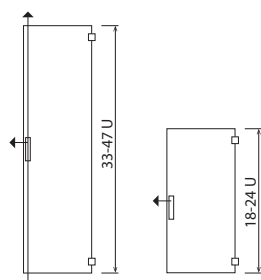
- 0 - brak drzwi
- 1 - drzwi szklane z zamkiem jednopunktowym bez klamki
- 2 - drzwi metalowe pełne, jednoskrzydłowe z zamkiem z klamką
- 3 - drzwi metalowe pełne, dwuskrzydłowe z zamkiem z klamką
- 4 - drzwi metalowe, jednoskrzydłowe z perforacją o prześwicie 80%, z zamkiem z klamką
- 5 - drzwi metalowe, dwuskrzydłowe z perforacją o prześwicie 80%, z zamkiem z klamką
- 6 - drzwi szklane z bokami metalowymi i zamkiem z klamką
- 7 - drzwi metalowe, dwuskrzydłowe z szybą szklaną i zamkiem z klamką
- G - drzwi metalowe z szybą szklaną i zamkiem z klamką
- 9 - drzwi metalowe pełne, skrócone z zamkami jednopunktowymi bez klamki + jedna maskownica 3 U z przepustem szczotkowym zamontowana pod drzwiami
- A - osłona metalowa pełna z zamkami jednopunktowymi
- B - osłona metalowa perforowana (prześwit 80%) z zamk. jednopunktowymi

Maksymalny kąt otwarcia drzwi: 1, 2, 3, 4, 5, 6, 7, G – 270° 9 – 110°

Rodzaj zamka z klamką:

Szafy o wys. 33-47 U
- zamek trzypunktowy

Szafy o wys. 18-24 U
- zamek jednopunktowy



Układ belek lub kątowników nośnych wewnątrz szafy:

- 1 - dwie pary belek nośnych 19" typu STANDARD oraz jedna para belek nośnych środkowych typu STANDARD o gł. 15 mm
- 2 - dwie pary belek nośnych 19" typu STANDARD
- 3 - dwie pary kątowników nośnych 19"
- 4 - dwie pary belek nośnych 19" typu PREMIUM oraz jedna para belek nośnych środkowych typu STANDARD o gł. 12 mm

LB - LEWY BOK | PB - PRAWY BOK

Rodzaje osłon:

- 0 - brak osłony
- A - osłona metalowa pełna z zamkami jednopunktowymi
- B - osłona metalowa perforowana (prześwit 80%) z zamk. jednopunktowymi
- D - przegroda metalowa pełna

Uwaga:

W skład każdej szafy SZB IT, oprócz elementów ujętych w numerze katalogowym, wchodzi cztery stopki regulacyjne, listwa uziemiająca oraz linki uziemiające drzwi i osłon. Inne elementy wyposażenia (dach, cokół, kółka, zaślepki, przepusty, półki itp.) zamawia się osobno - patrz str. 67-118).

Dopuszczalne obciążenie szafy SZB IT

Maksymalny dozwolony ciężar wyposażenia zamontowanego w szafie wynosi:

- 1000 kg* - dla szafy o głębokości 600 lub 800 mm we wszystkich wysokościach, stojącej na stopkach, cokole lub bezpośrednio na podłodze
- dla szafy o głębokości 1000 mm i wysokości 24 U, stojącej na stopkach, cokole lub bezpośrednio na podłodze
- 1500 kg* - dla szafy o głębokości 1000 lub 1200 mm, stojącej na stopkach, cokole lub bezpośrednio na podłodze (nie dotyczy szaf o wysokości 24 U)
- 150 kg - dla szafy stojącej na kółkach typu 150
- 500 kg - dla szafy stojącej na kółkach typu 300

*) Deklarowana nośność obowiązuje przy ustawieniu belek nośnych w odległości 50-150 mm od przodu i tyłu szafy oraz równomiernym obciążeniu.

SZAFY SIECIOWE/SERWEROWE

SZB IT 19"

KONFIGURATOR

DOSTĘPNE RODZAJE DRZWI I OSŁON



[1] Drzwi szklane



[2] Drzwi metalowe pełne



[3] Drzwi metalowe dwuskrzydłowe pełne



[4] Drzwi metalowe perforowane (prześwit 80%)



[5] Drzwi metalowe perforowane (prześwit 80%) dwuskrzydłowe



[6] Drzwi szklane z bokami metalowymi



[7] Drzwi metalowe dwuskrzydłowe z szybą szklaną



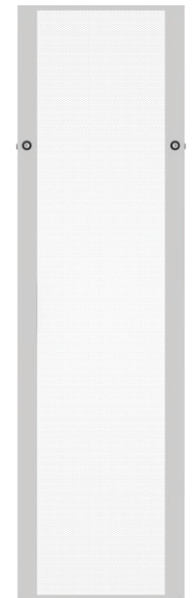
[G] Drzwi metalowe z szybą szklaną



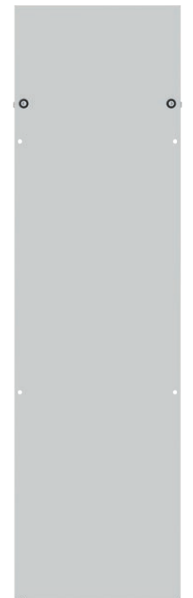
[9] Drzwi metalowe pełne, skrócone + maskownica 3 U z przepustem szczotkowym



[A] Osłona metalowa pełna



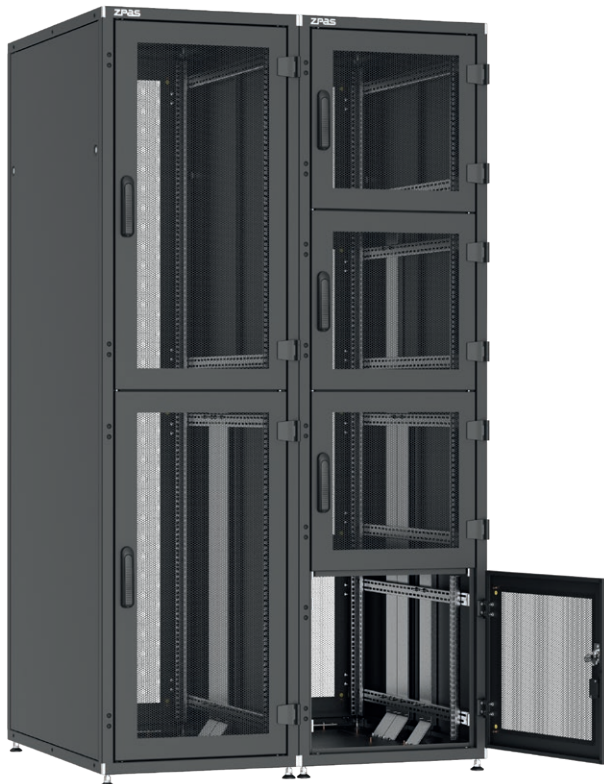
[B] Osłona metalowa perforowana (prześwit 80%)



[D] Przegroda metalowa pełna

DSR IT 19" SZAFY SERWEROWE KOLOKACYJNE

OPIS



Szafy DSR IT 47 U, 600 x 1000 mm



DSR IT 47 U, 800 x 1200 mm

CHARAKTERYSTYKA

- Wnętrze szafy podzielone poziomymi przegrodami na dwa lub cztery przedziały, każdy wyposażony w niezależny stelaż 19" i koryta kablowe, biegnące po obu stronach szafy, oraz drzwi.
- Na każdym poziomie inny kod klucza.
- Możliwość wprowadzenia kabli od dołu lub z góry.
- Otwory kablowe w płycie dolnej i górnej fabrycznie zamknięte wyłamywanymi zaślepkami.
- Numeracja jednostek U na belkach nośnych.
- Maksymalny kąt otwarcia drzwi przednich i tylnych 270°.
- Możliwość zmiany kierunku otwierania drzwi.
- Możliwość postawienia szafy bez stopek bezpośrednio na podłodze (brak wystających elementów pod szafą).
- Przystosowanie do łączenia szaf w układy szeregowo oraz zabudowy typu Data Box (zimny/gorący korytarz).

ZAKRES DOSTAWY

- Skręcany szkielet (płyta dolna, płyta górna, cztery słupy).
- Jedna lub trzy przegrody poziome (w zależności od konfiguracji szafy).
- Drzwi przednie i tylne metalowe perforowane (prześwit perforacji 80%) dla każdego przedziału szafy.
- Osłony lub przegrody boczne (w zależności od konfiguracji szafy).
- Dwie pary belek nośnych 19" typu STANDARD i cztery ceowniki w każdym przedziale szafy.
- Kanały kablowe (w zależności od konfiguracji szafy).
- Listwa uziemienia.
- Linki uziemienia drzwi i osłon.
- Stopki poziomujące.

DANE TECHNICZNE

Materiał

Szkielet, osłony boczne, przegrody, drzwi, belki nośne, ceowniki, koryta kablowe

- blacha stalowa.

Wysięgniki (w szafach o szer. 800 mm)

- odlew zinalowy.

Stopień ochrony

IP 20 zgodnie z normą PN-EN 60529.

Wykończenie powierzchni

Szkielet, osłony boczne, drzwi, przegrody - malowane farbą proszkową w kolorze RAL 7035 (jasnoszary) lub 9005 (czarny).

Belki nośne, ceowniki, koryta kablowe - alucynk.

Dopuszczalne obciążenie

1500 kg

WYPOSAŻENIE DODATKOWE od str. 67

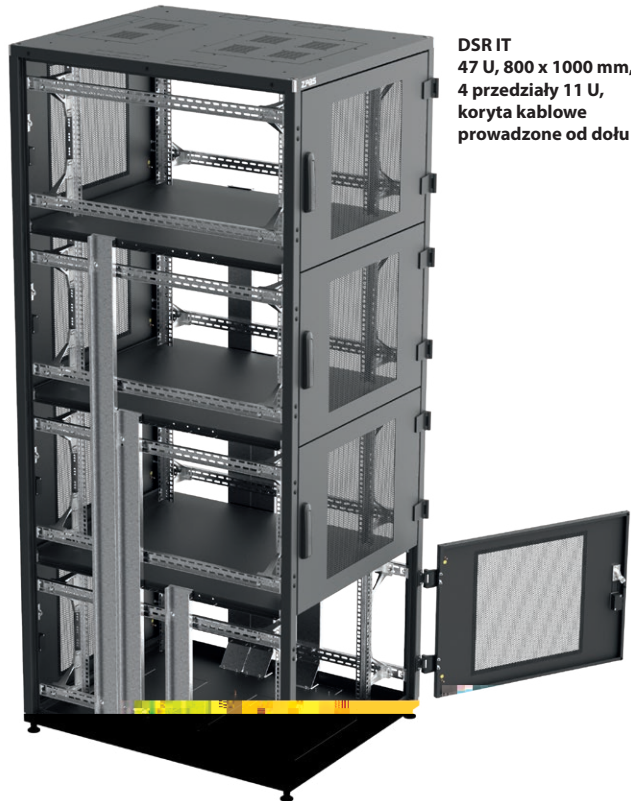
- **Cokół** str. 68
- **Zaślepki płyty dolnej i górnej** str. 83
- **Listwy zasilające** str. 104
- **Półki** str. 72
- **Szyny montażowe** str. 79

SZAFY SERWEROWE KOLOKACYJNE **DSR IT 19"**

PRZYKŁADY WYKONAN



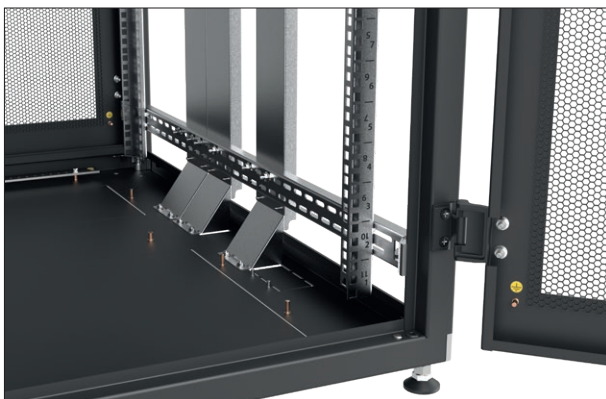
DSR IT
47 U, 800 x 1000 mm,
2 przedziały 23 U,
koryta kablowe
prowadzone od dołu



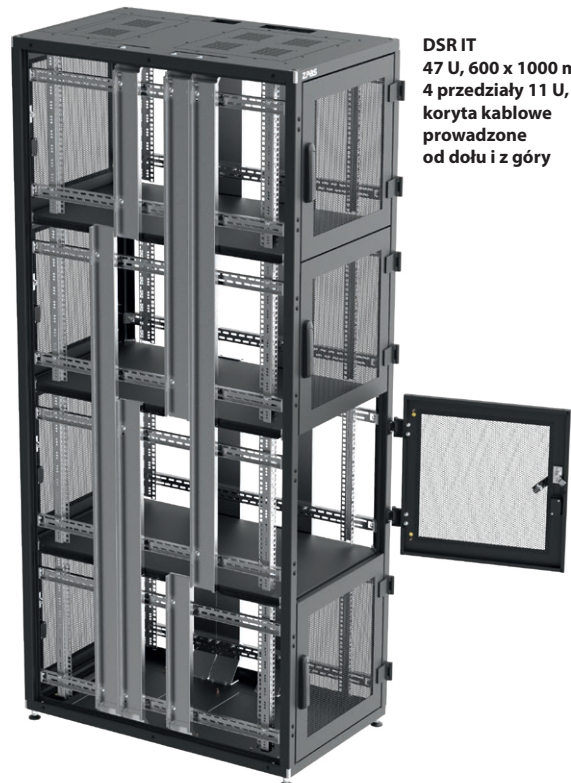
DSR IT
47 U, 800 x 1000 mm,
4 przedziały 11 U,
koryta kablowe
prowadzone od dołu



DSR IT 600 x 1200 mm, płyta górna



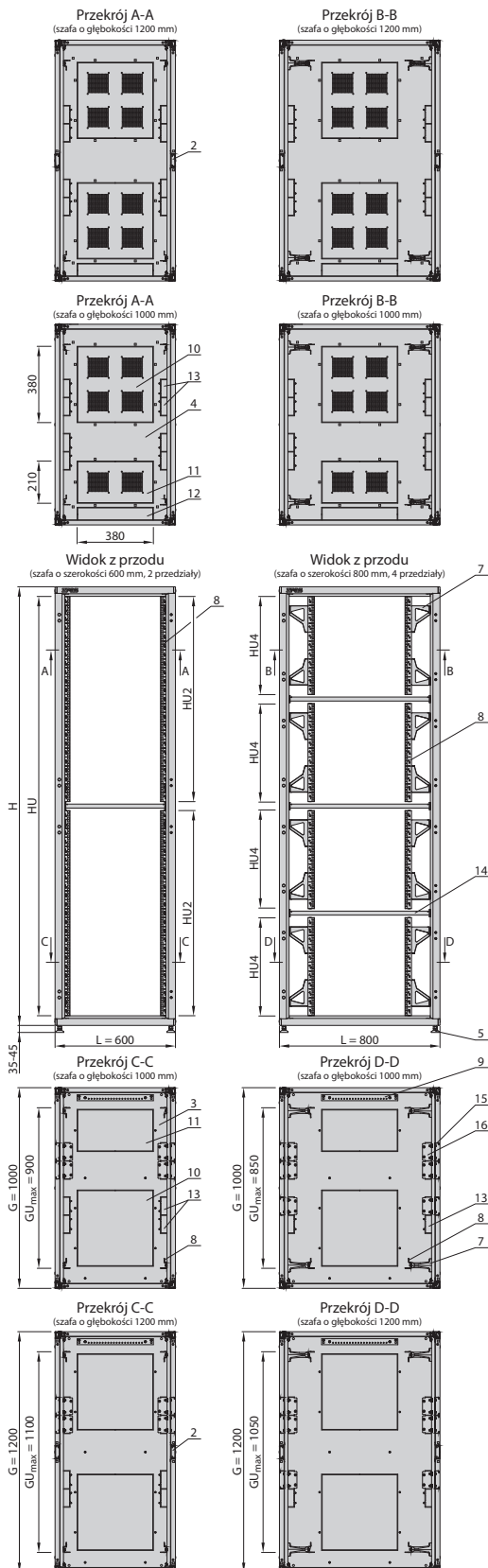
DSR IT 600 x 1200 mm, płyta dolna



DSR IT
47 U, 600 x 1000 mm,
4 przedziały 11 U,
koryta kablowe
prowadzone
od dołu i z góry

DSR IT 19" SZAFY SERWEROWE KOLOKACYJNE

BUDOWA

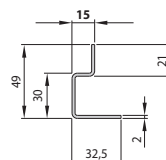
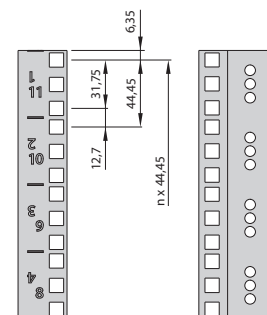
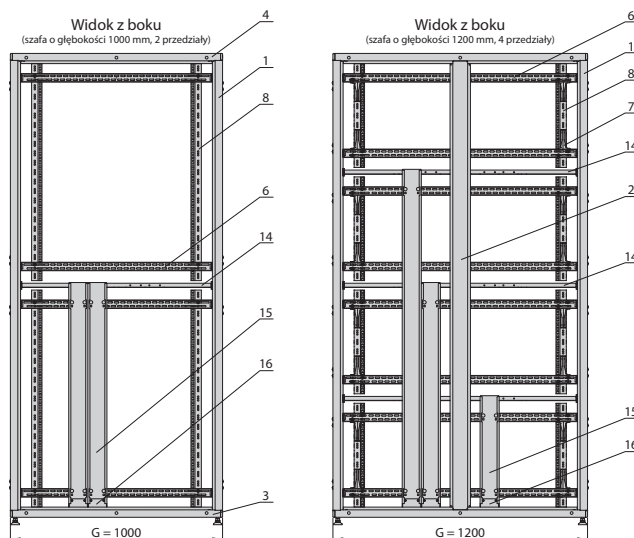


BUDOWA

1. Słup szkieletu szafy
2. Słup szkieletu środkowy
3. Płyta dolna szkieletu
4. Płyta górna szkieletu
5. Stopka regulacyjna
6. Ceownik do belek nośnych o głębokości 15 mm
7. Wysięgnik
8. Belka nośna 19" typu STANDARD o głębokości 15 mm
9. Listwa uzziemienia
10. Wyłamywana zaśleпка 380 x 380 mm
11. Wyłamywana zaśleпка 380 x 210 mm
12. Wyłamywana zaśleпка 380 x 71 mm
13. Wyłamywana zaśleпка 87 x 44 mm
14. Przegroda
15. Koryto kablowe 90 x 20,5 mm
16. Osłona kabli

Uwaga:

Szafy na rysunku pokazano bez osłon i drzwi.



Belka nośna 19" typu STANDARD, głębokość 15 mm

SZAFY SERWEROWE KOLOKACYJNE

DSR IT 19"

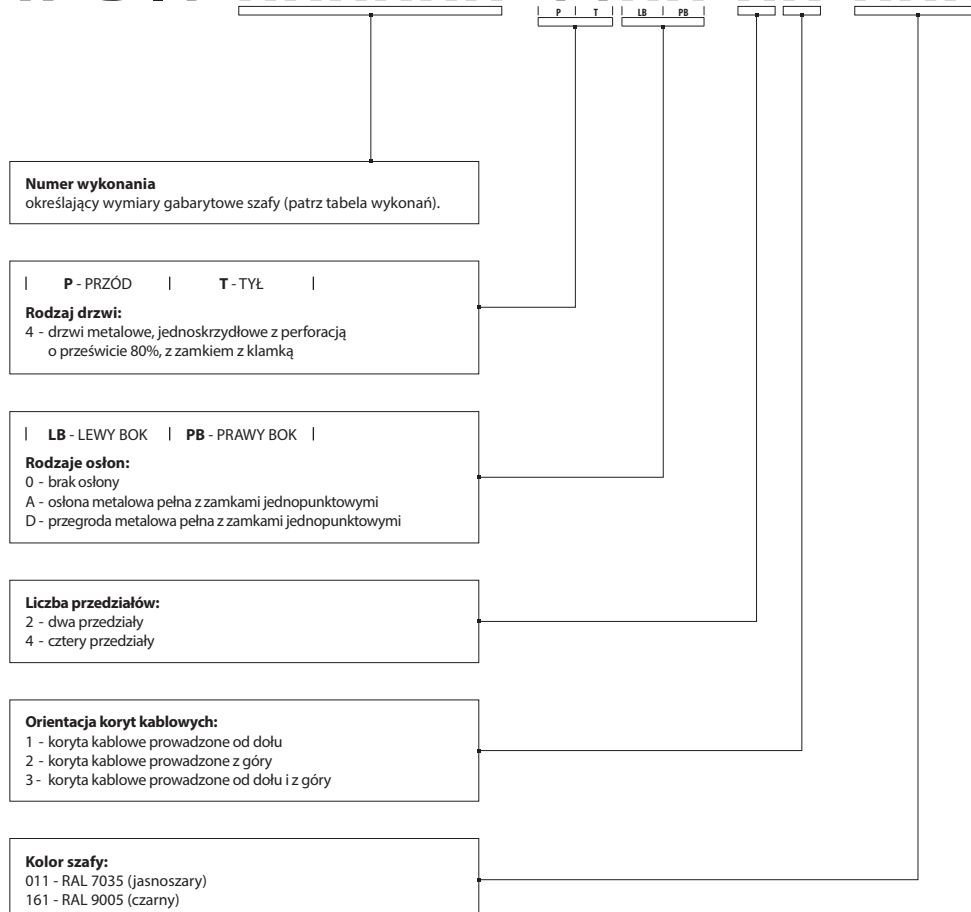
KONFIGURATOR

TABELA WYKONAŃ

Szerokość L [mm]	Głębokość G [mm]	Numer wykonania	
600	1000	426010	476010
	1200	426012	476012
800	1000	428010	478010
	1200	428012	478012
Wysokość całkowita szkieletu H [mm]		1963	2186
Wysokość użytkowa szkieletu HU [U = 44,45 mm]		42 U	47 U
Wysokość użytkowa przedziałów	2 przedziały: 2 x HU2	2 x 20 U	2 x 23 U
	4 przedziały: 4 x HU4	4 x 10 U	4 x 11 U

NUMER KATALOGOWY SZAFY DSR IT

W-DIT-XXXXXX-44XX-XX-XXX



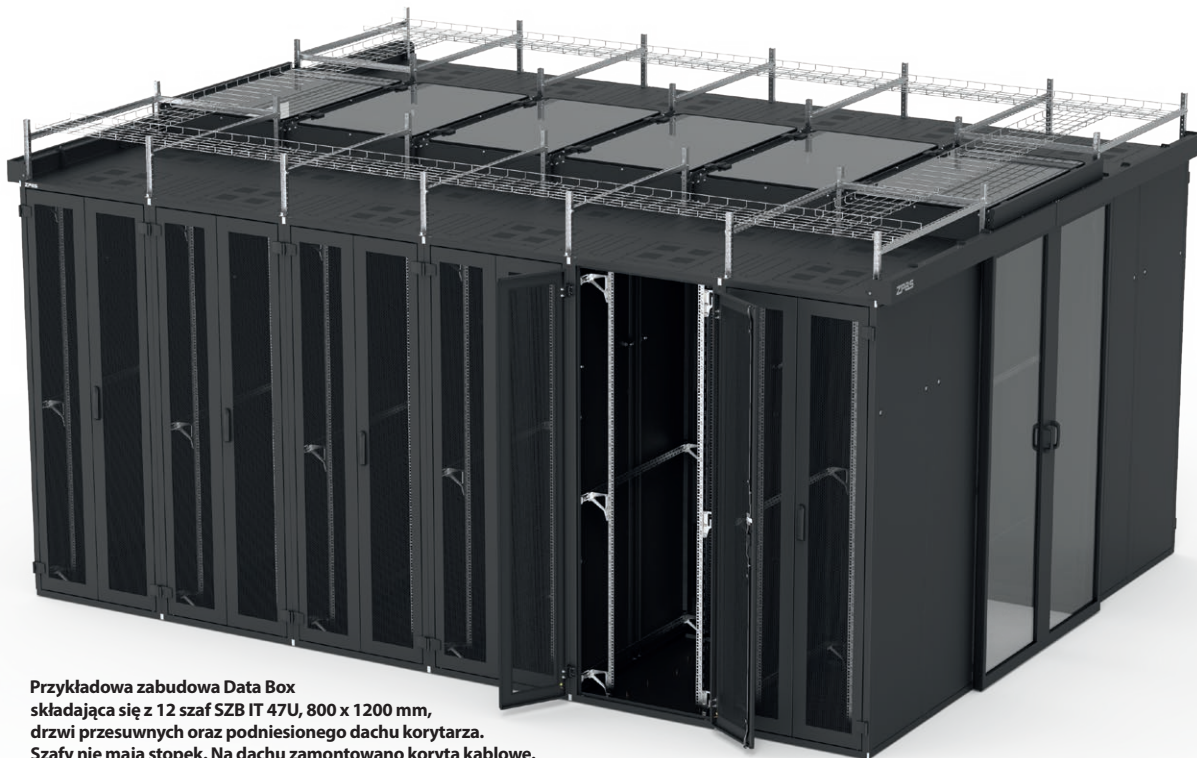
SZB/DSR IT 19" SZAFY SERWEROWE

ZABUDOWY ZIMNEGO KORYTARZA

Zabudowa zimnego korytarza

Rozwiązanie **Data Box** na bazie szaf SZB IT stanowi fizyczną separację powietrza dystrybuowanego przez urządzenia klimatyzacji od gorącego powietrza generowanego przez urządzenia aktywne.

Data Box zapewnia optymalne wykorzystanie infrastruktury centrum danych.



Przykładowa zabudowa Data Box składająca się z 12 szaf SZB IT 47U, 800 x 1200 mm, drzwi przesuwnych oraz podniesionego dachu korytarza. Szafy nie mają stopek. Na dachu zamontowano koryta kablowe.



Przykładowa zabudowa Data Box składająca się z: 4 szaf SZB IT 42 U, 800 x 1000 mm, 2 szaf DSR IT 42 U, 800 x 1000 mm o 2 przedziałach, 2 szaf DSR IT 42 U, 800 x 1000 mm o 4 przedziałach, drzwi przesuwnych, płaskiego dachu korytarza. Szafy stoją na cokole o wysokości 100 mm.

SZAFY SERWEROWE **SZB/DSR IT 19"**

ZABUDOWY ZIMNEGO KORYTARZA

Drzwi przesuwne zimnego korytarza

Szklane drzwi przesuwne z napędem ręcznym bez zamka, otwierane na całą szerokość korytarza, w komplecie z maskownicą dachu oraz osłonami bocznymi szaf. Przeznaczone do zimnego korytarza o szerokości **1200 mm**.

Materiał

Profile aluminiowe, szyba hartowana, blacha stalowa malowana farbą proszkową w kolorze RAL 7035 (jasnoszary) lub RAL 9005 (czarny).

Zakres dostawy

Dwa przesuwne skrzydła drzwi wraz z zespołem szyn i prowadnic oraz samodomykaczem, dwie lub cztery osłony boczne szaf (w zależności od głębokości szaf), maskownica podniesionego dachu korytarza lub kątownik płaskiego dachu korytarza, elementy mocujące.



W-8848-01-03-161
Zespół drzwi przesuwnych do zabudowy
Data Box 47U 1200 bez stopek, z dachem podniesionym



W-8848-30-07-161
Zespół drzwi przesuwnych do zabudowy
Data Box 42U 1000 z cokolem i dachem płaskim



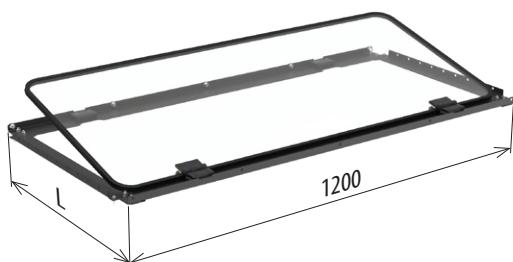
W-8848-01-06-161
Zespół drzwi przesuwnych do zabudowy
Data Box 47U 1200 ze stopkami i dachem podniesionym

Do zestawu DATA BOX składającego się z szaf SZB IT		Numer katalogowy			
		Drzwi przesuwne do korytarza z dachem podniesionym		Drzwi przesuwne do korytarza z dachem płaskim	
o wysokości	o głębokości	RAL 7035	RAL 9005	RAL 7035	RAL 9005
42 U bez stopek	1000	W-8848-20-01-011	W-8848-20-01-161	W-8848-30-01-011	W-8848-30-01-161
	1200	W-8848-01-01-011	W-8848-01-01-161	W-8848-45-01-011	W-8848-45-01-161
47 U bez stopek	1000	W-8848-20-03-011	W-8848-20-03-161	W-8848-30-03-011	W-8848-30-03-161
	1200	W-8848-01-03-011	W-8848-01-03-161	W-8848-45-03-011	W-8848-45-03-161
42 U na stopkach	1000	W-8848-20-04-011	W-8848-20-04-161	W-8848-30-04-011	W-8848-30-04-161
	1200	W-8848-01-04-011	W-8848-01-04-161	W-8848-45-04-011	W-8848-45-04-161
47 U na stopkach	1000	W-8848-20-06-011	W-8848-20-06-161	W-8848-30-06-011	W-8848-30-06-161
	1200	W-8848-01-06-011	W-8848-01-06-161	W-8848-45-06-011	W-8848-45-06-161
42 U na cokole	1000	W-8848-20-07-011	W-8848-20-07-161	W-8848-30-07-011	W-8848-30-07-161
	1200	W-8848-01-07-011	W-8848-01-07-161	W-8848-45-07-011	W-8848-45-07-161
47 U na cokole	1000	W-8848-20-09-011	W-8848-20-09-161	W-8848-30-09-011	W-8848-30-09-161
	1200	W-8848-01-09-011	W-8848-01-09-161	W-8848-45-09-011	W-8848-45-09-161

Opakowanie: 1 kpl.

SZB/DSR IT 19" SZAFY SERWEROWE

ZABUDOWY ZIMNEGO KORYTARZA

**Moduł dachu płaski**

Moduł dachu płaski, przeznaczony do zimnego korytarza o szerokości 1200 mm. Górny, przezroczysty element modułu jest uchylny. Konstrukcja modułowa umożliwia łatwą rozbudowę oraz montaż oświetlenia.

Materiał

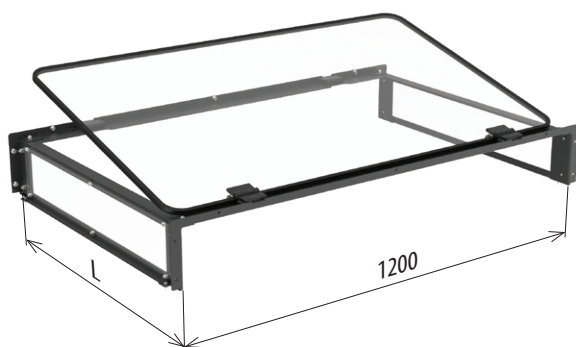
Przezroczyste tworzywo sztuczne (poliwęglan), blacha stalowa malowana farbą proszkową w kolorze RAL 7035 (jasnoszary) lub RAL 9005 (czarny).

Zakres dostawy

Moduł dachu z elementami mocującymi.

Szerokość modułu L [mm]	Numer katalogowy	
	RAL 7035	RAL 9005
300	W-8848-60-04-011	W-8848-60-04-161
400	W-8848-60-05-011	W-8848-60-05-161
600	W-8848-60-02-011	W-8848-60-02-161
800	W-8848-60-01-011	W-8848-60-01-161

Opakowanie: 1 szt.

**Moduł dachu podniesiony**

Moduł dachu o wysokości wewnętrznej 150 mm, przeznaczony do zimnego korytarza o szerokości 1200 mm. Górny przezroczysty element modułu jest uchylny. Konstrukcja modułowa umożliwia łatwą rozbudowę oraz montaż oświetlenia.

Materiał

Przezroczyste tworzywo sztuczne (poliwęglan), blacha stalowa malowana farbą proszkową w kolorze RAL 7035 (jasnoszary) lub RAL 9005 (czarny).

Zakres dostawy

Moduł dachu z elementami mocującymi.

Szerokość modułu L [mm]	Numer katalogowy	
	RAL 7035	RAL 9005
300	W-8848-40-04-011	W-8848-40-04-161
400	W-8848-40-05-011	W-8848-40-05-161
600	W-8848-40-02-011	W-8848-40-02-161
800	W-8848-40-01-011	W-8848-40-01-161

Opakowanie: 1 szt.

SZAFY SERWEROWE **SZB/DSR IT 19"**

ZABUDOWY ZIMNEGO KORYTARZA

Przegroda do szaf łączonych szeregowo

Oslona boczna szafy przeznaczona do stosowania jako przegroda między szafami łączonymi szeregowo. Zawiera cztery otwory pod śruby łączników klamrowych.

Materiał

Blacha stalowa malowana farbą proszkową w kolorze RAL 7035 (jasnoszary) lub RAL 9005 (czarny).

Zakres dostawy

Przegroda kompletna, jedno lub dwuczęściowa, wraz z zamkami, sworzniami oraz linką uziemienia.

Do szafy		Numer katalogowy	
wysokość	głębokość	RAL 7035	RAL 9005
42 U	1000	W-8848-24-4210-011	W-8848-24-4210-161
	1200	W-8848-24-4212-011	W-8848-24-4212-161
47 U	1000	W-8848-24-4710-011	W-8848-24-4710-161
	1200	W-8848-24-4712-011	W-8848-24-4712-161

Opakowanie: 1 szt.



W-8848-24-4712-161
Przegroda do szaf SZB IT
o wys. 47 U i głęb. 1200 mm

W-8848-24-4210-161
Przegroda do szaf SZB IT
o wys. 42 U i głęb. 1000 mm

Zestaw do łączenia szaf serwerowych

Elementy do łączenia szkieletów szaf SZB IT i DSR IT w szereg. Jeden zestaw przeznaczony jest do połączenia dwóch szaf.

Materiał

Blacha stalowa alucynk, blacha stalowa ocynkowana.

Zakres dostawy

4 łączniki klamrowe, 4 śruby kołnierzowe M8 z nakrętką.

Opakowanie	Numer katalogowy
1 kpl.	W-8848-23-00-000



Łączenie słupów szkieletu szaf
bez przegrody



Łączenie słupów szkieletu szaf
z przegrodą

SZB/DSR IT 19" SZAFY SERWEROWE

ZABUDOWY ZIMNEGO KORYTARZA



W-8848-50-06-161
Osłona zimnego korytarza do zabudowy
Data Box 47 U ze stopkami i dachem
podniesionym

Osłona zimnego korytarza

Stanowi rozwiązanie opcjonalne zamiast drzwi przesuwnych. Przeznaczona do zimnego korytarza o szerokości **1200 mm**.

Materiał

Blacha stalowa malowana farbą proszkową w kolorze RAL 7035 (jasnoszary) lub RAL 9005 (czarny).

Zakres dostawy

Przegroda korytarza, maskownica podniesionego dachu korytarza lub kątownik płaskiego dachu korytarza, doszczelnienie (tylko do zestawu szaf na stopkach), elementy mocujące.



Zabudowa Data Box 47 U ze stopkami,
dachem podniesionym i osłoną
zimnego korytarza

Do zestawu DATA BOX składającego się z szaf SZB IT o wysokości	Numer katalogowy			
	Osłona do korytarza z dachem podniesionym		Osłona do korytarza z dachem płaskim	
	RAL 7035	RAL 9005	RAL 7035	RAL 9005
42 U bez stopek	W-8848-50-01-011	W-8848-50-01-161	W-8848-50-10-011	W-8848-50-10-161
47 U bez stopek	W-8848-50-03-011	W-8848-50-03-161	W-8848-50-12-011	W-8848-50-12-161
42 U na stopkach	W-8848-50-04-011	W-8848-50-04-161	W-8848-50-13-011	W-8848-50-13-161
47 U na stopkach	W-8848-50-06-011	W-8848-50-06-161	W-8848-50-15-011	W-8848-50-15-161
42 U na cokole	W-8848-50-07-011	W-8848-50-07-161	W-8848-50-16-011	W-8848-50-16-161
47 U na cokole	W-8848-50-09-011	W-8848-50-09-161	W-8848-50-18-011	W-8848-50-18-161

Opakowanie: 1 kpl.

SZAFY SERWEROWE **SZB/DSR IT 19"**

ZABUDOWY ZIMNEGO KORYTARZA

Maskownica doszczelniająca szafę na stopkach

Maskownica zapobiega przedostawaniu się zimnego powietrza z korytarza do przestrzeni pod szafą stojącą na stopkach.

Materiał

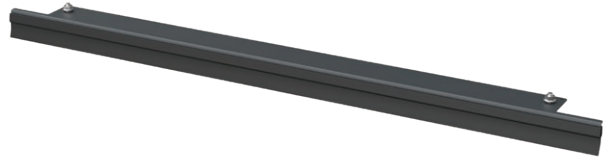
Błacha stalowa malowana farbą proszkową w kolorze RAL 7035 (jasnoszary) lub RAL 9005 (czarny), tworzywo sztuczne.

Zakres dostawy

Maskownica z elementami mocującymi.

Do szafy o szerokości [mm]	Numer katalogowy	
	RAL 7035	RAL 9005
600	W-8848-27-02-011	W-8848-27-02-161
800	W-8848-27-01-011	W-8848-27-01-161

Opakowanie: 1 szt.

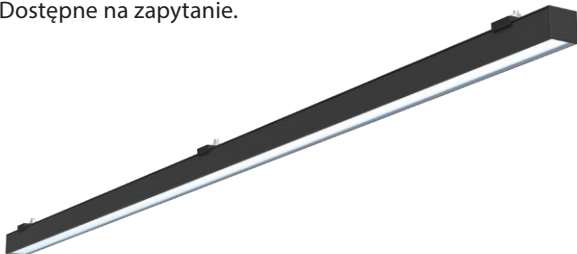


Szafa z zamontowaną maskownicą doszczelniającą

Oświetlenie korytarza

Korytarz może być wyposażony w oświetlenie modułowe użytkowe lub dekoracyjne.

Dostępne na zapytanie.

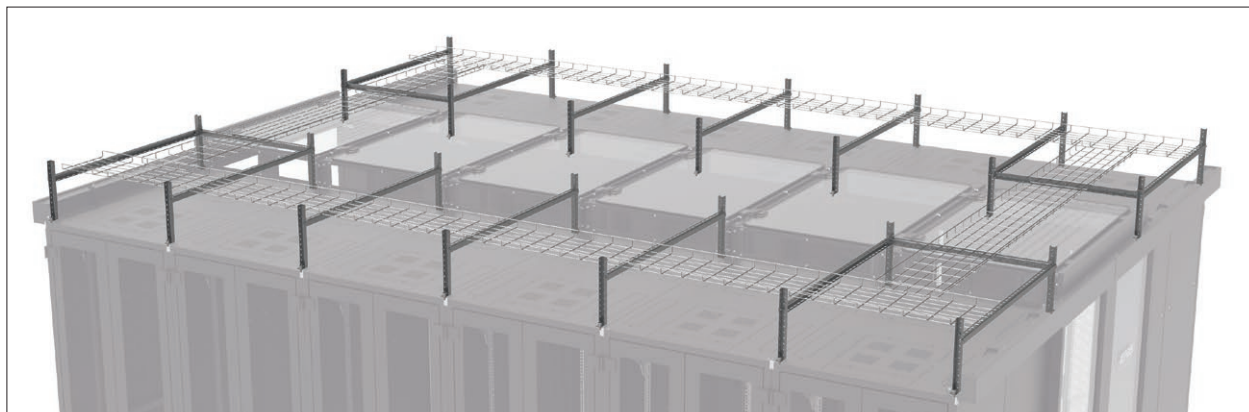


Przykładowe oprawy oświetleniowe zamontowane pod dachem korytarza

Systemy tras kablowych

Zabudowa Data Box może być wyposażona w system tras kablowych montowany nad szafami.

Dostępne na zapytanie.



SZB/DSR IT 19" SZAFY SERWEROWE

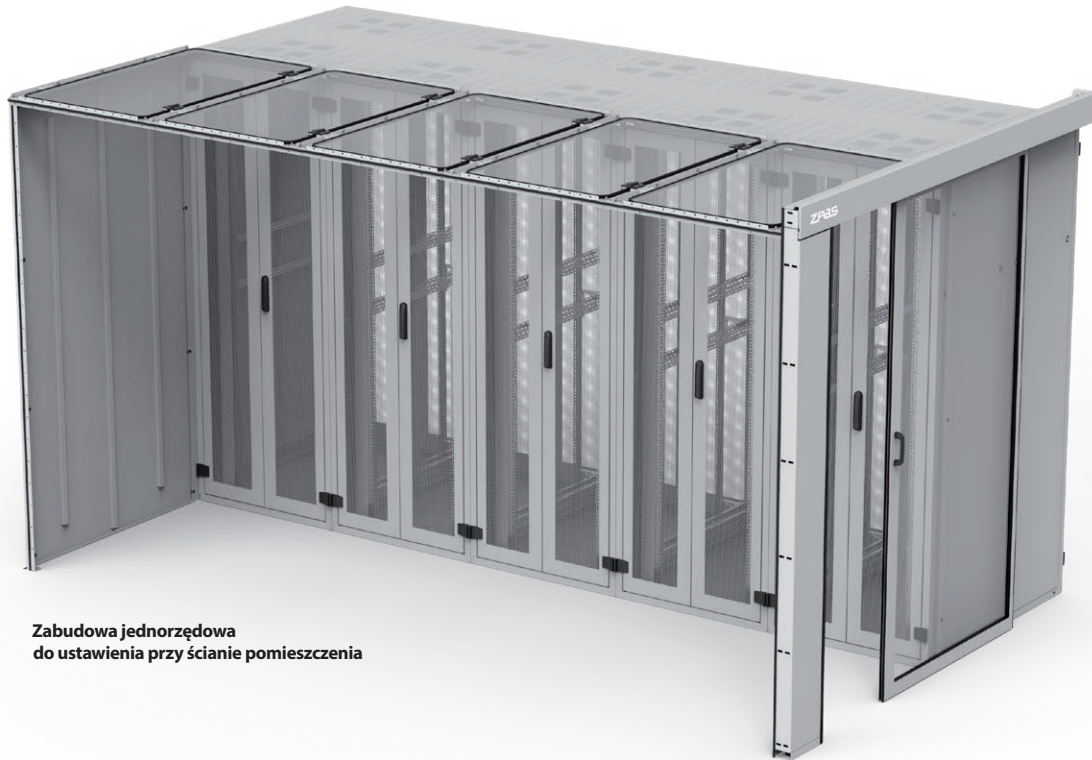
ZABUDOWY ZIMNEGO KORYTARZA – PRZYKŁADY WYKONAŃ NIESTANDARDOWYCH



Zabudowa samonośna. Dach zimnego korytarza oparty na szafach organizacyjnych, możliwość wymiany szaf serwerowych w dowolnym momencie.

SZAFY SERWEROWE **SZB/DSR IT 19"**

ZABUDOWY ZIMNEGO KORYTARZA – PRZYKŁADY WYKONAŃ NIESTANDARDOWYCH



**Zabudowa jednorzędowa
do ustawienia przy ścianie pomieszczenia**



**Zabudowa zimnego korytarza
składająca się z szaf o różnej głębokości**

SZE2 PC 19" SZAFKA KOMPUTEROWA SZCZELNA



SZAFKA DO INSTALACJI SPRZĘTU KOMPUTEROWEGO W POMIĘSZCZENIACH O ZWIĘKSZONYM ZAPYLENIU

- Przeznaczona do ochrony sprzętu komputerowego w środowisku przemysłowym.
- Konstrukcja umożliwia selektywne przyznanie dostępu do każdej sekcji szafy, poprzez użycie zamków z różnymi wkładkami.
- Konstrukcja bazuje na zmodyfikowanym szkieletie szafy przemysłowej SZE2.
- Możliwość łączenia w zestawy szeregowe z szafkami SZE2 i SZE2 PC.
- Możliwość zastosowania elementów wyposażenia dodatkowego przeznaczonych dla szaf SZE2 (patrz katalog Obudowy przemysłowe ZPAS) oraz wyposażenia w standardzie 19".
- Na specjalne zamówienie istnieje możliwość wykonania szkieletu szafy, drzwi, osłon, dodatkowego dachu i cokółu z blachy nierdzewnej.
- Możliwość realizacji szaf w wykonaniach specjalnych według potrzeb klienta.

ZAKRES DOSTAWY

- szkielet na cokole o wysokości 100 mm,
- 2 pary belek nośnych w rozstawie 19",
- 2 osłony boczne wpuszczane,
- podwójne drzwi przednie z zamkiem baskwilowym i wkładką patentową (drzwi górne z szybą szklaną, drzwi dolne pełne bez szyby),
- drzwi przedziału klawiatury z zamkiem jednopunktowym,
- osłona tylna,
- szuflada uniwersalna na klawiaturę,
- zaślepka pełna płyty górnej z wylewaną uszczelką,
- zaślepki przesuwne płyty dolnej, tworzące przepust kablowy o regulowanej szerokości.



DANE TECHNICZNE

Materiał

Szkielet szafy, osłony, drzwi pełne, cokół, belki nośne - blacha stalowa.
Drzwi z szybą - blacha stalowa, szkło hartowane.

Stopień ochrony

IP 54 zgodnie z normą PN-EN 60529

Wykończenie powierzchni

Szkielet, drzwi, osłony, cokół
- malowane farbą proszkową w kolorze RAL 7035 (jasnoszary).

Belki nośne - alucynk.

Dopuszczalne obciążenie

Maksymalny dozwolony ciężar wyposażenia zamontowanego w szafce SZE2 PC wynosi:

600 kg - dla szafki stojącej na cokole,
500 kg - dla szafki stojącej na kółkach typu 300 (str. 71).

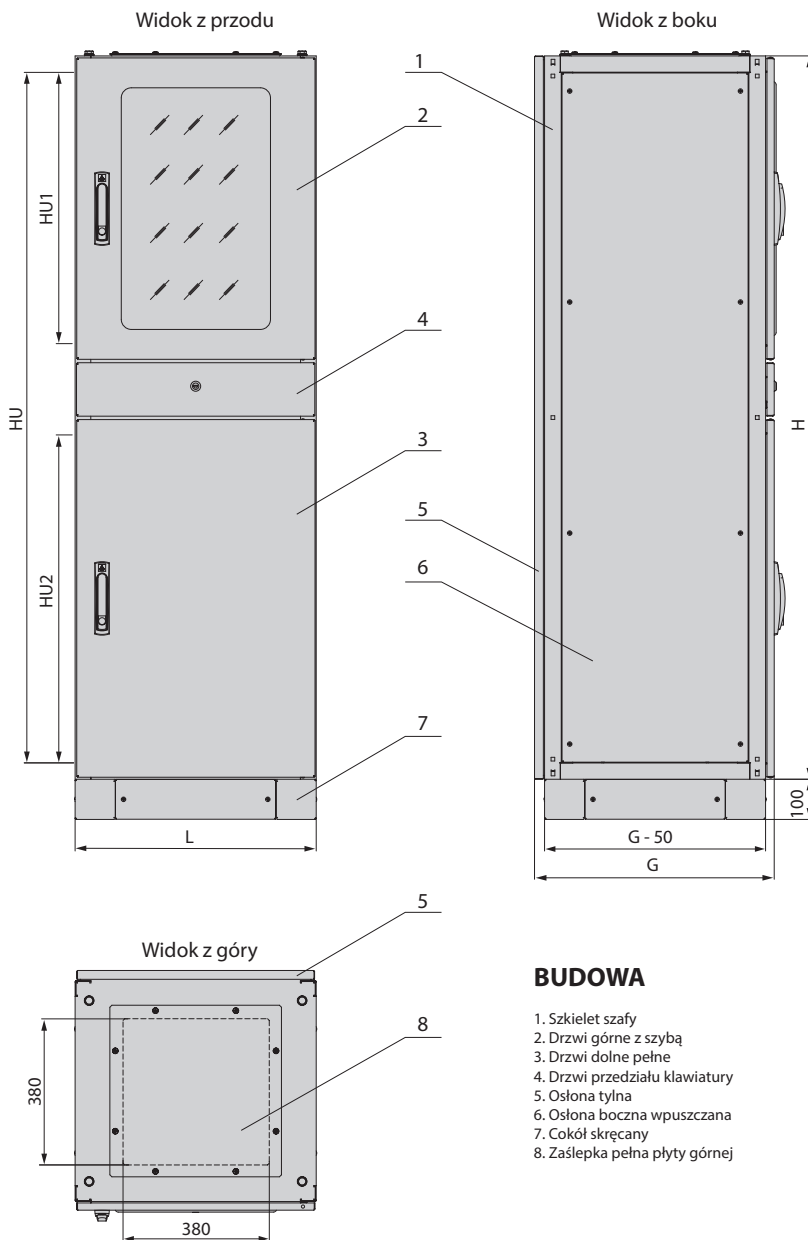


Dach - wyposażenie dodatkowe (patrz str. 82)

SZAFKA KOMPUTEROWA SZCZELNA **SZE2 PC 19"**

TABELA WYKONAŃ

Szerokość L [mm]	Głębokość G [mm]	Numer katalogowy		
		600	600	W-3004-00-06-011
	800	W-3004-00-05-011	W-3004-00-03-011	W-3004-00-01-011
Wysokość użytkowa szafy HU [U = 44,45 mm]	cała szafka HU	33 U	38 U	42 U
	część górna HU1	10 U	15 U	19 U
	część dolna HU2	18 U	18 U	18 U
Wysokość całkowita szafy bez cokołu H [mm]		1600	1800	2000



BUDOWA

1. Szkielet szafy
2. Drzwi górne z szybą
3. Drzwi dolne pełne
4. Drzwi przedziału klawiatury
5. Osłona tylna
6. Osłona boczna wpuszczana
7. Cokół skręcany
8. Zaślepka pełna płyty górnej



Uwaga:

Otworowanie płyty dolnej szafy SZE2 PC wykonane jest identycznie jak w szafie SZE2 (patrz katalog Obudowy przemysłowe ZPAS).

SJB 19" SZAFKA SIECIOWA



Szafka SJB o wysokości 15 U w kolorze RAL 7035, bez blatu

SZAFKA TELEINFORMATYCZNA DO ZASTOSOWANIA W BIURZE

- Szafka SJB stanowi idealne rozwiązanie dla małych instalacji sieciowych w pomieszczeniach biurowych.
- Konstrukcja szafki bazuje na samonośnym korpusie bez szkieletu.
- Szafkę można wyposażyć w blat z płyty meblowej, pozwalający na jej łatwe dostosowanie do istniejącego wystroju wnętrza.

DANE TECHNICZNE

Materiał

Korpus, osłona tylna, kątowniki nośne - blacha stalowa.
Drzwi - szkło hartowane.

Stopień ochrony

IP 20 zgodnie z normą PN-EN 60529.

Wykończenie powierzchni

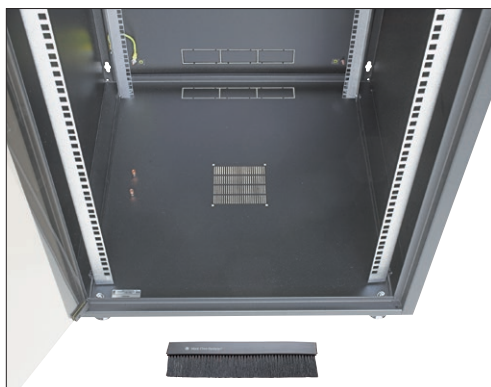
Korpus i osłona tylna - farba proszkowa w kolorze RAL 7035 (jasnoszary) lub RAL 9005 (czarny).
Kątowniki nośne - alucynk.

ZAKRES DOSTAWY

- korpus szafki z drzwiami szklanymi i zdejmowaną osłoną tylną,
- dwie pary kątowników nośnych w rozstawie 19",
- cztery stopki regulacyjne,
- linka uziemienia osłony tylnej,
- szczotka do otworu kablowego.

WYPOSAŻENIE DODATKOWE (zamawiane osobno)

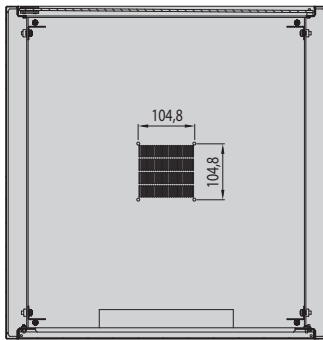
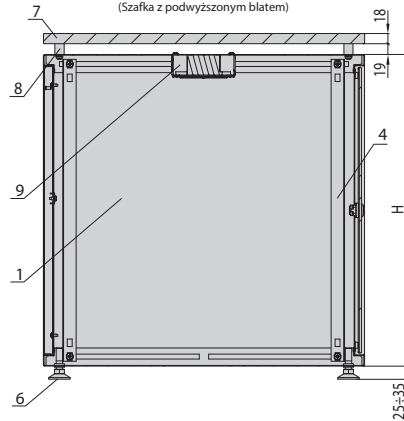
- blat dostępny w trzech wersjach kolorystycznych (str. 55),
- zestaw podwyższający blat - 4 tuleje dystansowe (str. 55),
- kółka (str. 54),
- listwa uziemienia (str. 66),
- szczotka do otworu kablowego (str. 55),
- zespół wentylacyjny, półki, zaślepki, listwy zasilające itd. (str. 66, 72-73, 84, 87-89, 104).



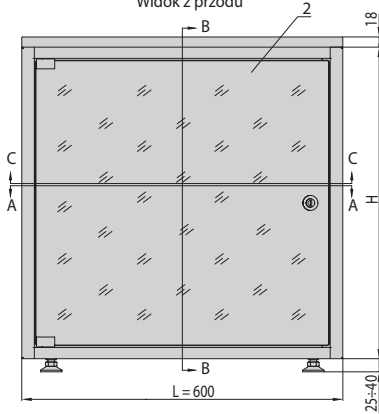
Widok płyty dolnej szafki SJB. W tylnej części szafki znajdują się otwory kablowe zakryte wylamywaną zaślepką, którą można zamienić na szczotkę (jedna szczotka jest fabrycznie zamontowana w płycie górnej, drugą można zamówić jako wyposażenie dodatkowe).

SZAFKA SIECIOWA **SJB 19"**

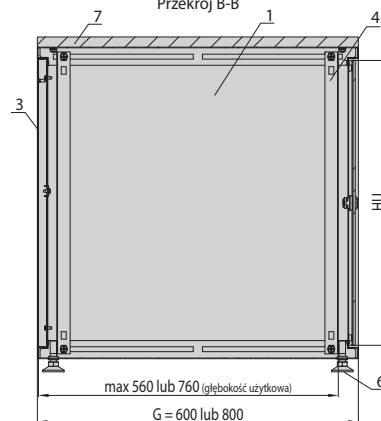
Przekrój C-C


 Przekrój B-B
(Szafka z podwyższonym blatem)


Widok z przodu

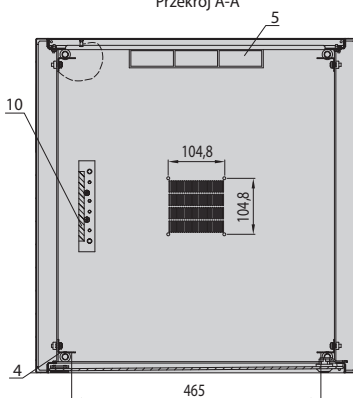


Przekrój B-B

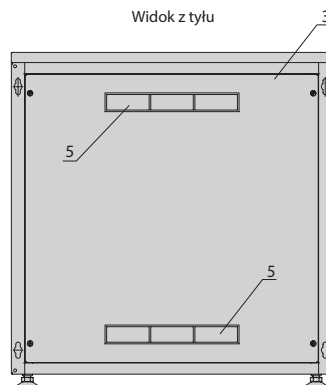


Szafka SJB o wysokości 15 U
w kolorze RAL 9005,
wyposażona w blat w kolorze
calvados

Przekrój A-A



Widok z tyłu


BUDOWA

1. Korpus szafki
2. Drzwi szklane
3. Osłona tylna
4. Kątownik nośny
5. Wyłamywana zaślepka
6. Stopka

Akcesoria (zamawiane osobno):

7. Blat (str. 55)
8. Tuleja dystansowa podwyższająca dach (str. 55)
9. Wentylator (str. 66)
10. Listwa uziemienia (str. 66)

TABELA WYKONAŃ

Szerokość całkowita L [mm]	Głębokość całkowita G [mm]	Wysokość korpusu H [mm]	Wysokość użytkowa HU [U = 44,45 mm]	Dopuszczalne obciążenie szafki [kg]	Numer katalogowy szafki bez blatu*	
					Szafka w kolorze RAL 7035	Szafka w kolorze RAL 9005
600	600	604	12 U	30	W-3987-01-02-011-BBL	W-3987-01-02-161-BBL
		737	15 U	38	W-3987-01-03-011-BBL	W-3987-01-03-161-BBL
		871	18 U	45	W-3987-01-04-011-BBL	W-3987-01-04-161-BBL
	800	737	15 U	38	W-6729-01-03-011-BBL	W-6729-01-03-161-BBL
		871	18 U	45	W-6729-01-04-011-BBL	W-6729-01-04-161-BBL

*) Blat zamawia się osobno - patrz. str. 55

SJB 19" SZAFKA SIECIOWA

WYPOSAŻENIE DODATKOWE



Szafka SJB o wysokości 15 U w kolorze RAL 7035, wyposażona w blat w kolorze czarnym, zamontowany na tulejach dystansowych, kółka oraz inne przykładowe akcesoria.

**Kółka do szafki SJB**

Kółka z tworzywa sztucznego, mocowane na śrubę stalową z gwintem M8.
Wysokość kółek (bez śruby mocującej): 62 mm

Zakres dostawy

Komplet: 2 kółka z blokadą,
2 kółka bez blokady.

Opakowanie	Numer katalogowy
1 kpl.	W-3987-20-00-000

SZAFKA SIECIOWA **SJB** 19"

WYPOSAŻENIE DODATKOWE

Blat

Blat meblowy o grubości 18 mm do montażu na płycie górnej szafki SJB.

Dostępny w trzech wersjach kolorystycznych.

Materiał

Laminowana płyta MDF.

Zakres dostawy

Blat z elementami mocującymi.

Kolor	Wymiary [mm]	Numer katalogowy
Calvados	600 x 600	W-3987-07-00-000
	600 x 800	W-6455-06-00-000
Czarny	600 x 600	W-3987-07-00-161
Jasno szary	600 x 800	W-6455-06-00-U112

Opakowanie: 1 szt.



Calvados



Czarny



Jasno szary

Zestaw podwyższający blat

Pozwala na podniesienie blatu o 19 mm nad płytę górną szafki SJB, co zwiększa przepływ powietrza przez szafkę oraz pozwala na zamontowanie wentylatora do płyty górnej.

Zakres dostawy

Komplet: 4 wkręty M6x30,
4 podkładki, 4 tuleje dystansowe.

Opakowanie	Numer katalogowy
1 kpl.	W-3987-90-00-000

**Szczotka do otworu kablowego**

Do zastosowania w otworze kablowym w płycie dolnej, płycie górnej lub osłonie tylnej szafki SJB po usunięciu wyłamywanej zaślepki.

Materiał

Tworzywo sztuczne.

Zakres dostawy

Szczotka wciskana bez elementów mocujących.

Opakowanie	Numer katalogowy
1 szt.	W-3504-22-00-000

**Poprzeczka**

Montowana w pozycji poziomej przy tylnej ścianie szafki SJB.

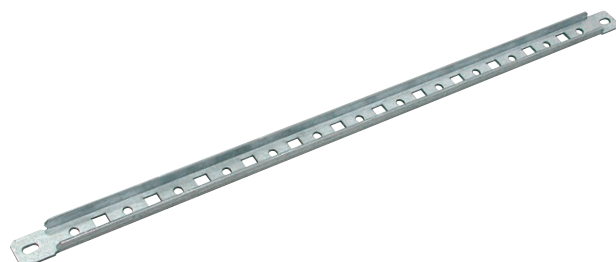
Materiał

Blacha stalowa alucynk.

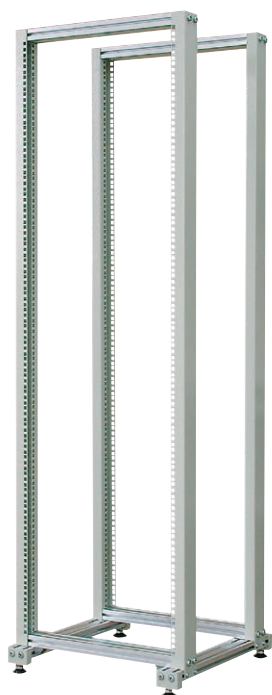
Zakres dostawy

Poprzeczka z elementami mocującymi.

Opakowanie	Numer katalogowy
1 szt.	W-2048-24-01-000



SRD 19" STOJAK



STOJAK O PŁYNNIEJ REGULACJI POŁOŻENIA RAM 19"

- Konstrukcja skręcana, bazująca na poziomych profilach aluminiowych oraz pionowych słupach z blachy stalowej.
- Standardowo stojak wyposażony jest w stopki regulacyjne.
- Możliwość zastosowania niektórych elementów wyposażenia dodatkowego szaf teleinformatycznych - kółka, półki, szuflady, panele zasilające itp.

TABELA WYKONAŃ

HU [U = 44,45 mm]	H [mm]	Dopuszczalne obciążenie [kg]	Numer katalogowy
24 U	1177	150	W-SRD-24-011
36 U	1709	150	W-SRD-36-011
42 U	1975	150	W-SRD-42-011

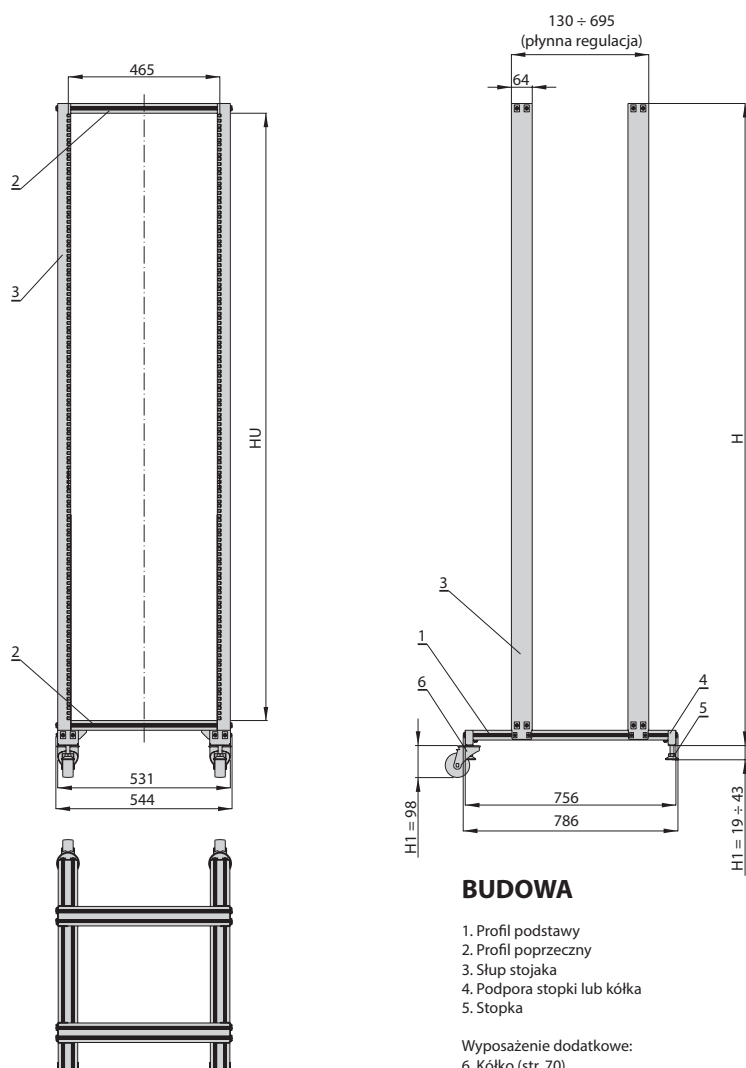
DANE TECHNICZNE

Materiał

Blacha stalowa, profil aluminiowy 60 x 30 mm.

Wykończenie powierzchni

Farba proszkowa w kolorze RAL 7035 (jasnoszary).



BUDOWA

1. Profil podstawy
2. Profil poprzeczny
3. Słup stojaka
4. Podpora stopki lub kółka
5. Stopka

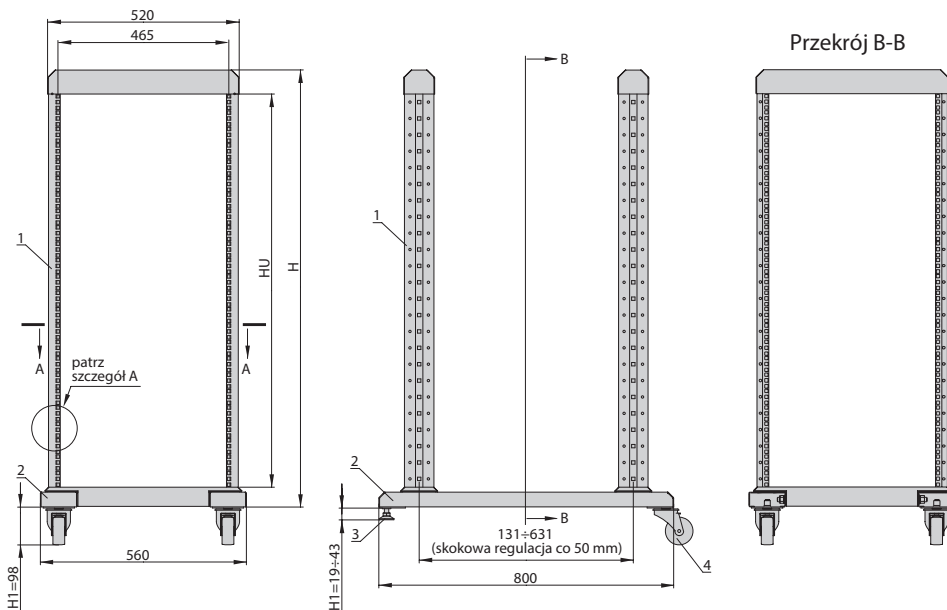
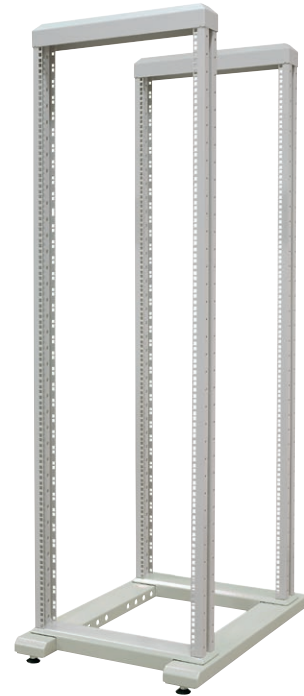
Wyposażenie dodatkowe:
6. Kółko (str. 70)

STOJAK **SRX** 19"**STOJAK O SKOKOWEJ REGULACJI POŁOŻENIA RAM 19"**

- Składa się z dwóch spawanych ram 19", które przykręcone są do dwuczęściowej podstawy za pomocą śrub.
- Wzajemną odległość ram można zmieniać skokowo co 50 mm.
- Standardowo stojak wyposażony jest w stopki regulacyjne.
- Możliwość zastosowania niektórych elementów wyposażenia dodatkowego szaf teleinformatycznych - kółka, półki, szuflady, panele zasilające itp.

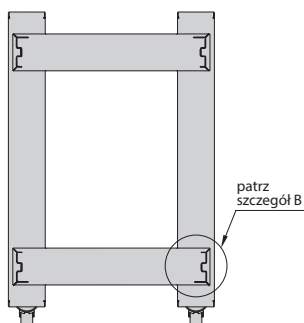
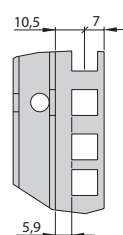
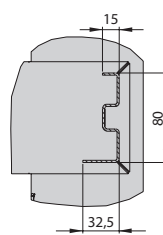
TABELA WYKONAŃ

HU [U = 44,45 mm]	H [mm]	Dopuszczalne obciążenie [kg]	Numer katalogowy
24 U	1185	250	W-SRX-24-011
36 U	1719	250	W-SRX-36-011
42 U	1985	250	W-SRX-42-011

**DANE TECHNICZNE**

Materiał
Blacha stalowa.

Wykończenie powierzchni
Farba proszkowa w kolorze RAL 7035 (jasnoszary).

Przekrój A-A**Szczegół A****Szczegół B****BUDOWA**

1. Spawana rama 19"
2. Podstawa stojaka
3. Stopka

Wyposażenie dodatkowe:
4. Kółko (str. 70)

SZAFKI NAŚCIENNE



SZAFKI NAŚCIENNE

SZAFKI NAŚCIENNE



Z-BOX

Z-CUBE

Z-BOX 19" SZAFKA SIECIOWA



Szafka z drzwiami szklanymi



Szafka z drzwiami metalowymi

SZAFKA NAŚCIENNA JEDNOSEKCYJNA ZE ZDEJMOWANYMI OSŁONAMI BOCZNYMI

- Przeznaczona do zastosowania wewnątrz pomieszczeń.
- Dostępna w głębokości 600 mm oraz 5 wysokościach użytkowych (od 6 do 18 U).
- Konstrukcję szafki stanowi skręcany szkielet (składający się z 3 ram), płyta górna, płyta dolna, osłony boczne, osłona tylna oraz drzwi przednie.
- Szafka wyposażona jest w dwie belki nośne w rozstawie 19" z płynną regulacją położenia.
- Płyty górna i dolna zawierają przepusty kablowe w postaci wyłamywanych zaślepek oraz po 3 kratki wentylacyjne.
- Montaż drzwi, osłon bocznych oraz belek nośnych nie wymaga narzędzi.
- Cały ciężar urządzeń zainstalowanych w szafce jest przenoszony na jej szkielet.
- Demontaż osłon bocznych możliwy jest po otwarciu drzwi.

DANE TECHNICZNE

Stopień ochrony

IP 20 zgodnie z normą PN-EN 60529.

Dopuszczalne obciążenie szafki

100 kg

Materiał

Błacha stalowa, szkło hartowane bezbarwne, profile aluminiowe.

Wykończenie

szkielet, drzwi metalowe, osłony, profile boczne drzwi szklanych – farba proszkowa o w kolorze RAL 7035 (jasnoszary).
Belki nośne – alucynk.

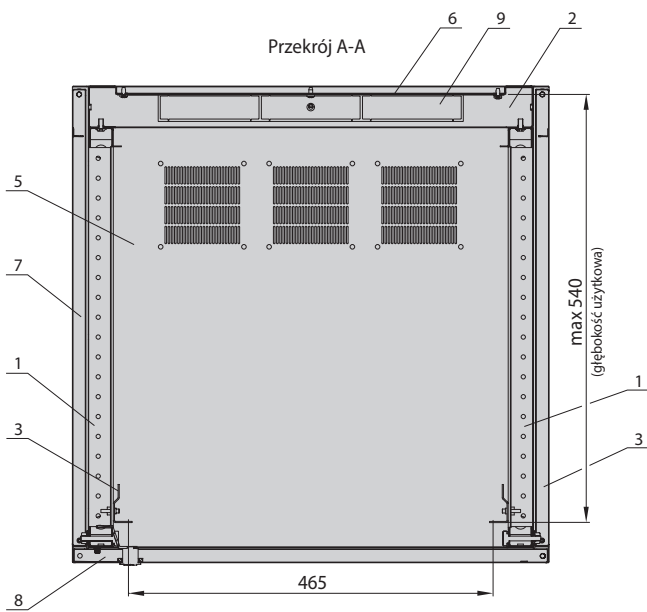
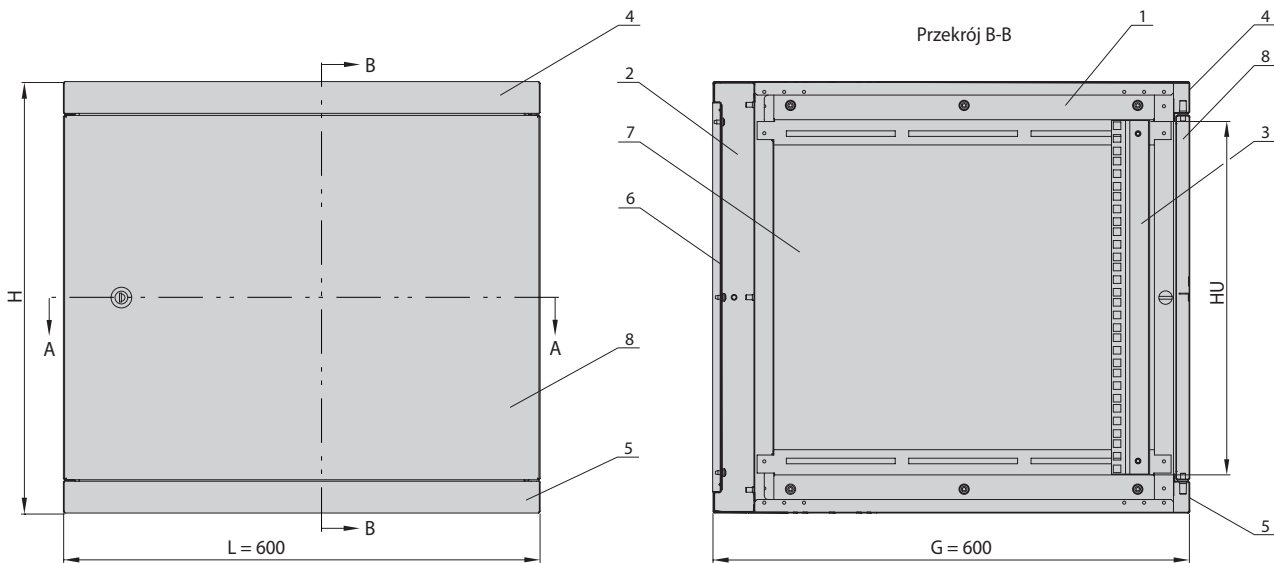
ZAKRES DOSTAWY

Szkielet, płyta dolna, płyta górna, drzwi, 2 osłony boczne, osłona tylna, 2 belki nośne, szablony do wykonywania otworów w ścianie.

TABELA WYKONAŃ

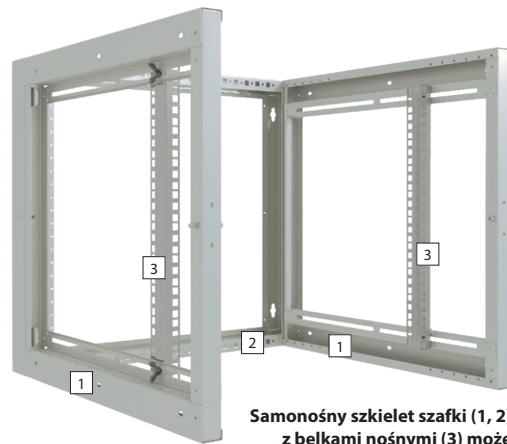
Wymiary zewnętrzne			Wysokość użytkowa HU [U = 44,45 mm]	Numer katalogowy	
Szerokość L [mm]	Głębokość G [mm]	Wysokość H [mm]		Szafka z drzwiami szklanymi	Szafka z drzwiami metalowymi
600	600	365	6 U	W-ZBOX-6060-06S-011	W-ZBOX-6060-06M-011
		543	10 U	W-ZBOX-6060-10S-011	W-ZBOX-6060-10M-011
		632	12 U	W-ZBOX-6060-12S-011	W-ZBOX-6060-12M-011
		765	15 U	W-ZBOX-6060-15S-011	W-ZBOX-6060-15M-011
		899	18 U	W-ZBOX-6060-18S-011	W-ZBOX-6060-18M-011

SZAFKA SIECIOWA **Z-BOX 19"**



Budowa

- 1. Rama boczna szkieletu
- 2. Rama tylna szkieletu
- 3. Belka nośna
- 4. Płyta górna
- 5. Płyta dolna
- 6. Osłona tylna
- 7. Osłona boczna
- 8. Drzwi
- 9. Wyłamywana zaślepka 35 x 384 mm



Samonośny szkielet szafki (1, 2) z belkami nośnymi (3) może pełnić funkcję 19" ramy naściennej



Zobacz film:
zpas.pl/qr/f03

Z-CUBE 19" SZAFKI SIECIOWE



Z-CUBE 600, 21 U
z drzwiami szklanymi



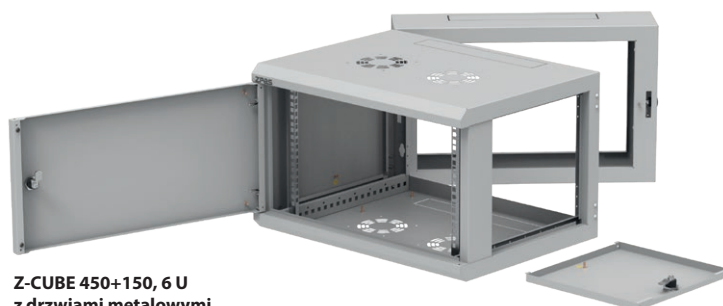
Z-CUBE 600, 15 U
z drzwiami szklanymi



Z-CUBE 150, 6 U



Z-CUBE 450, 6 U
z osłoną tylną
(wyposażenie
dodatkowe)



Z-CUBE 450+150, 6 U
z drzwiami metalowymi

SZAFKI NAŚCIENNE ZE ZDEJMOWANYMI OSŁONAMI BOCZNYMI, JEDNOSEKCYJNE LUB DWUSEKCYJNE

- Przeznaczone do zastosowania wewnątrz pomieszczeń.
- Dostępne w dwóch głębokościach (450 i 600 mm) oraz sześciu wysokościach użytkowych (od 6 do 21 U).
- Szafkę o głębokości 450 mm można doposażyć w dodatkowy korpus, mocowany do jej tylnej ściany za pomocą dwóch lub trzech zawiasów oraz zamka. W ten sposób powstaje szafka dwusekcyjna o głębokości całkowitej 600 mm.
- Konstrukcję szafek stanowi spawany korpus, drzwi przednie szklane lub metalowe oraz dwie zdejmowane osłony boczne.
- Szafki wyposażone są w dwa kątowniki nośne w rozstawie 19" z regulacją położenia po głębokości.
- W płycie górnej i dolnej są przepusty kablowe (wylamywane zaślepki) oraz kratki wentylacyjne z otworami do montażu wentylatorów.
- Montaż drzwi i osłon bocznych nie wymaga użycia narzędzi.
- Istnieje możliwość zmiany kierunku otwierania drzwi i kierunku otwierania dodatkowego tylnego korpusu.
- Korpusy, drzwi i osłony boczne są wyposażone w sworznie uziemienia.
- Osłona tylna dostępna jako wyposażenie dodatkowe.

DANE TECHNICZNE

Stopień ochrony

IP 20 zgodnie z normą PN-EN 60529
(dotyczy szafki zamontowanej na jednorodnej płaskiej ścianie lub wyposażonej w osłonę tylną).

Dopuszczalne obciążenie

60 kg dla szafek jednosekcyjnych Z-CUBE 600 i Z-CUBE 450,
30 kg dla szafki dwusekcyjnej Z-CUBE 450+150.

Materiał

Błacha stalowa, szkło hartowane bezbarwne.

Wykończenie powierzchni

Korpus, osłony boczne, drzwi metalowe, profile boczne drzwi szklanych – farba proszkowa w kolorze RAL 7035 (jasnoszary).
Kątowniki nośne – alucynk.

ZAKRES DOSTAWY

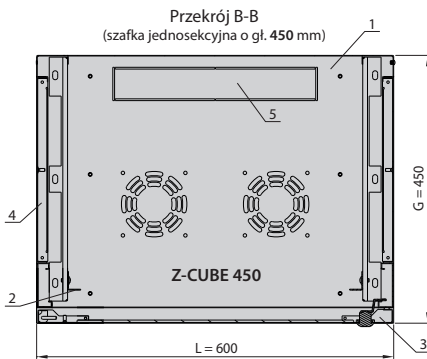
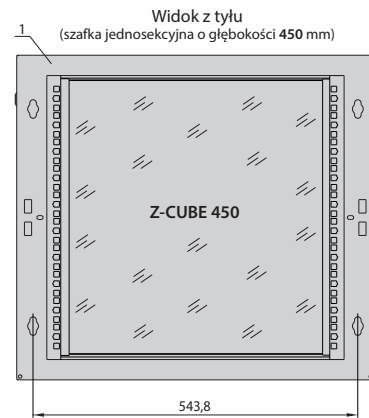
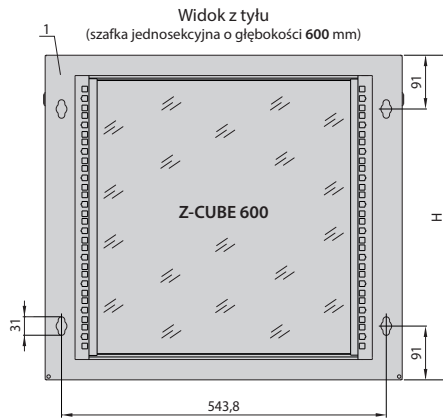
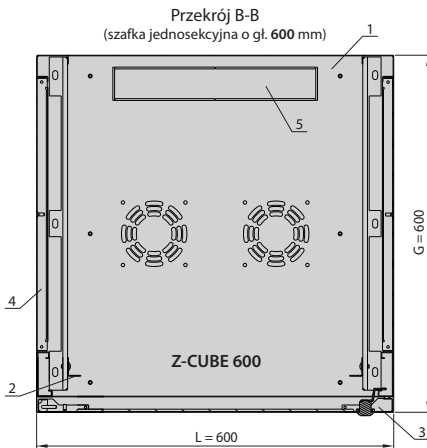
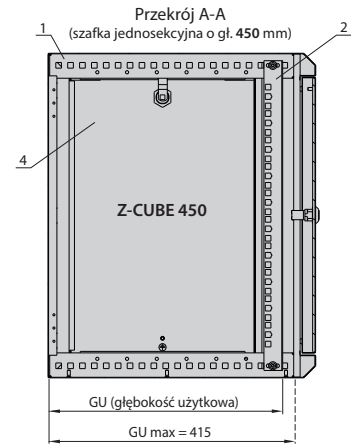
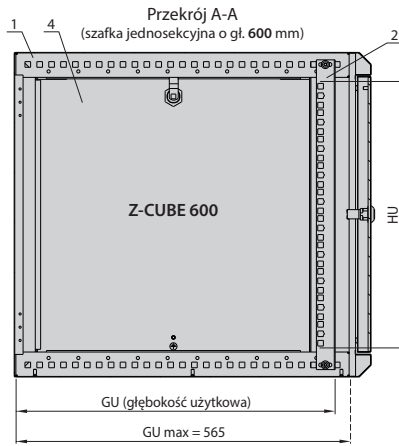
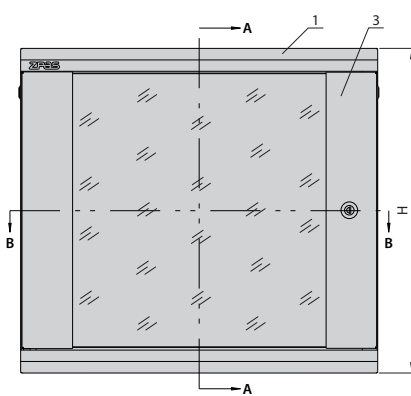
Szafka jednosekcyjna Z-CUBE 600 lub 450:

korpus, drzwi z zamkiem, 2 osłony boczne z zamkiem,
2 kątowniki nośne.

Korpus tylny Z-CUBE 150 do szafki Z-CUBE 450:

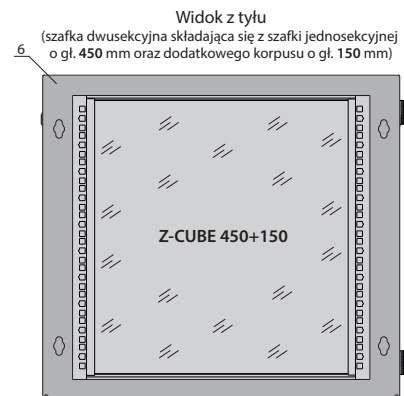
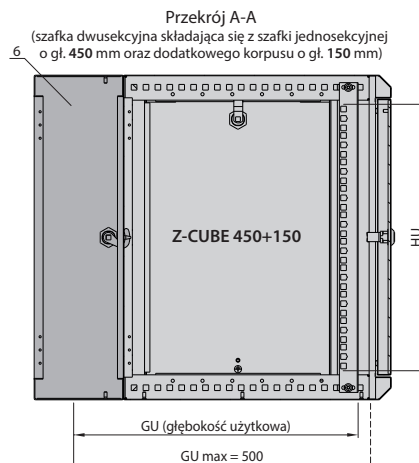
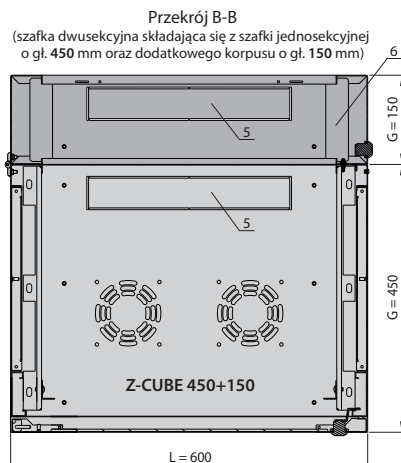
korpus, 2 lub 3 zawiasy, 1 zamek.

SZAFKI SIECIOWE Z-CUBE 19"



BUDOWA

- Podstawowe elementy składowe szafki:
1. Korpus szafki o głębokości 600 lub 450 mm
 2. Kątownik nośny
 3. Drzwi
 4. Osłona boczna
 5. Wylamywana zaślepka 56 x 344 mm
 6. Korpus tylny o głębokości 150 mm



Z-CUBE 19" SZAFKI SIECIOWE



TABELA WYKONAŃ

Nazwa wyrobu	Szerokość całkowita L [mm]	Głębokość całkowita G [mm]	Wysokość całkowita H [mm]	Wysokość użytkowa HU [U = 44,45 mm]	Numer katalogowy
Szafka Z-CUBE 600 z drzwiami szklanymi	600	600	368	6 U	W-ZCUBE-6060-06S-011
			546	10 U	W-ZCUBE-6060-10S-011
			634	12 U	W-ZCUBE-6060-12S-011
			767	15 U	W-ZCUBE-6060-15S-011
			900	18 U	W-ZCUBE-6060-18S-011
			1033	21 U	W-ZCUBE-6060-21S-011
Szafka Z-CUBE 600 z drzwiami metalowymi	600	600	368	6 U	W-ZCUBE-6060-06M-011
			546	10 U	W-ZCUBE-6060-10M-011
			634	12 U	W-ZCUBE-6060-12M-011
			767	15 U	W-ZCUBE-6060-15M-011
			900	18 U	W-ZCUBE-6060-18M-011
			1033	21 U	W-ZCUBE-6060-21M-011
Szafka Z-CUBE 450 z drzwiami szklanymi	600	450	368	6 U	W-ZCUBE-6045-06S-011
			546	10 U	W-ZCUBE-6045-10S-011
			634	12 U	W-ZCUBE-6045-12S-011
			767	15 U	W-ZCUBE-6045-15S-011
			900	18 U	W-ZCUBE-6045-18S-011
			1033	21 U	W-ZCUBE-6045-21S-011
Szafka Z-CUBE 450 z drzwiami metalowymi	600	450	368	6 U	W-ZCUBE-6045-06M-011
			546	10 U	W-ZCUBE-6045-10M-011
			634	12 U	W-ZCUBE-6045-12M-011
			767	15 U	W-ZCUBE-6045-15M-011
			900	18 U	W-ZCUBE-6045-18M-011
			1033	21 U	W-ZCUBE-6045-21M-011
Korpus tylny Z-CUBE 150 (do szafki Z-CUBE 450)	600	150	368	6 U	W-ZCUBE-6015-06-011
			546	10 U	W-ZCUBE-6015-10-011
			634	12 U	W-ZCUBE-6015-12-011
			767	15 U	W-ZCUBE-6015-15-011
			900	18 U	W-ZCUBE-6015-18-011
			1033	21 U	W-ZCUBE-6015-21-011

WYPOSAŻENIE DODATKOWE SZAFEK NAŚCIENNYCH

Osłona tylna

Do zamknięcia ściany tylnej szafki **Z-CUBE**.

Materiał

Blacha stalowa malowana farbą proszkową w kolorze RAL 7035 (jasnoszary).

Zakres dostawy

Osłona tylna z elementami mocującymi.

Nazwa wyrobu	Wysokość [U = 44,45 mm]	Numer katalogowy
Osłona tylna do szafki Z-CUBE	6 U	W-ZCUBE-17-06-011
	10 U	W-ZCUBE-17-10-011
	12 U	W-ZCUBE-17-12-011
	15 U	W-ZCUBE-17-15-011
	18 U	W-ZCUBE-17-18-011
	21 U	W-ZCUBE-17-21-011

Opakowanie: 1 szt.



Osłona tylna 10 U

Belki nośne, kątowniki nośne

Dodatkowa para belek lub kątowników nośnych 19".

Materiał

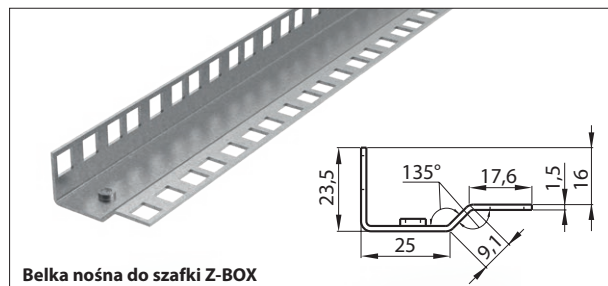
Blacha stalowa alucynk.

Zakres dostawy

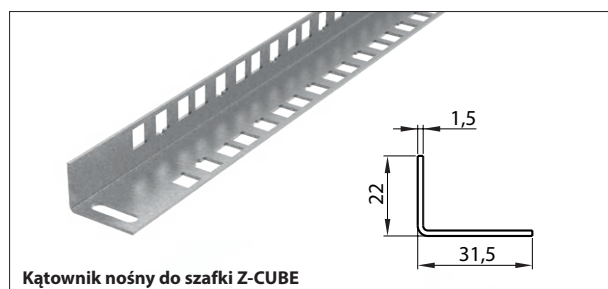
Komplet 2 belek lub kątowników z elementami mocującymi.

Nazwa wyrobu	Wysokość [U = 44,45 mm]	Numer katalogowy
Komplet belek nośnych do szafki Z-BOX	6 U	W-7240-31-02-000
	10 U	W-7240-31-03-000
	12 U	W-7240-31-04-000
	15 U	W-7240-31-05-000
	18 U	W-7240-31-06-000
Komplet kątowników nośnych do szafki Z-CUBE	6 U	W-8180-40-01-000
	10 U	W-8180-40-02-000
	12 U	W-8180-40-03-000
	15 U	W-8180-40-04-000
	18 U	W-8180-40-05-000
	21 U	W-8180-40-06-000

Opakowanie: 1 kpl. = 2 szt.



Belka nośna do szafki **Z-BOX**



Kątownik nośny do szafki **Z-CUBE**

Uchwyty do zawieszania szafek

Przeznaczone do szafek **Z-BOX** i **Z-CUBE**.

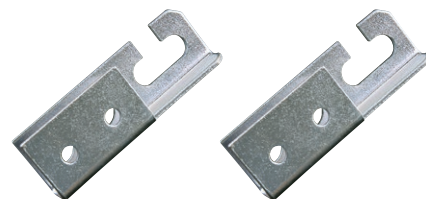
Materiał

Ocynkowana blacha stalowa.

Zakres dostawy

Komplet 4 uchwyty z elementami mocującymi.

Rodzaj uchwyty	Opakowanie	Numer katalogowy
Uchwyty o głębokości 20 mm	1 kpl. = 4 szt.	W-2048-50-01-000
Uchwyty o głębokości 40 mm	1 kpl. = 4 szt.	W-2048-50-02-000



WYPOSAŻENIE DODATKOWE SZAFEK NAŚCIENNYCH



Zespół wentylacyjny

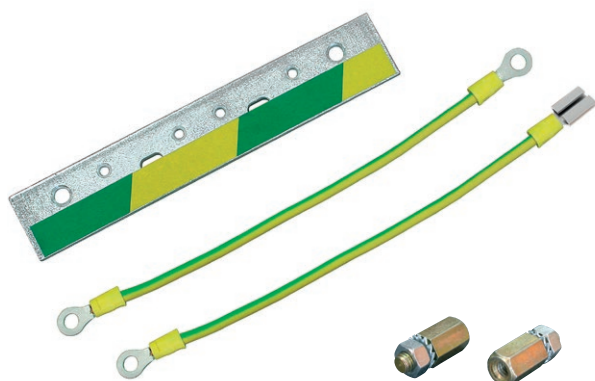
Zespół wentylacyjny

Mocowany do płyty górnej lub dolnej szafek **Z-BOX**, **Z-CUBE**, **SJB**. Zasilanie: 230 V, 50 Hz; moc: 22 W; wydajność: 165 m³/h.; poziom hałasu ok. 40 dB

Zakres dostawy

Komplet: 1 wentylator z kratką ochronną, przewód zasilający o długości 1,0 m, elementy mocujące.

Opakowanie	Numer katalogowy
1 kpl.	W-0200-04-00-000



Elementy uziemienia

Elementy uziemienia**Listwa uziemienia**

- Wyposażona w otwory gwintowane M5 do mocowania przewodów.
- Materiał: ocynkowana szyna stalowa 30 x 4 x 170 mm

Linki uziemienia

- Izolowane przewody miedziane wyposażone w końcówki z oczkiem pod wkręty M5 lub końcówki nasuwane.
- Materiał: linki miedziane o przekroju 6 mm²

Zakres dostawy

Listwa uziemienia, linki uziemienia drzwi i osłon, elementy mocujące.

Nazwa wyrobu	Numer katalogowy
Zespół uziemienia szafki Z-BOX	W-7240-A0-00-000
Zespół uziemienia szafki Z-CUBE	W-2733-13-00-000

Opakowanie: 1 kpl.

**Szczotka do otworu kablowego**

Do zastosowania w otworze kablowym płyty dolnej lub górnej po usunięciu wylamywanej zaślepki.

Materiał

Tworzywo sztuczne.

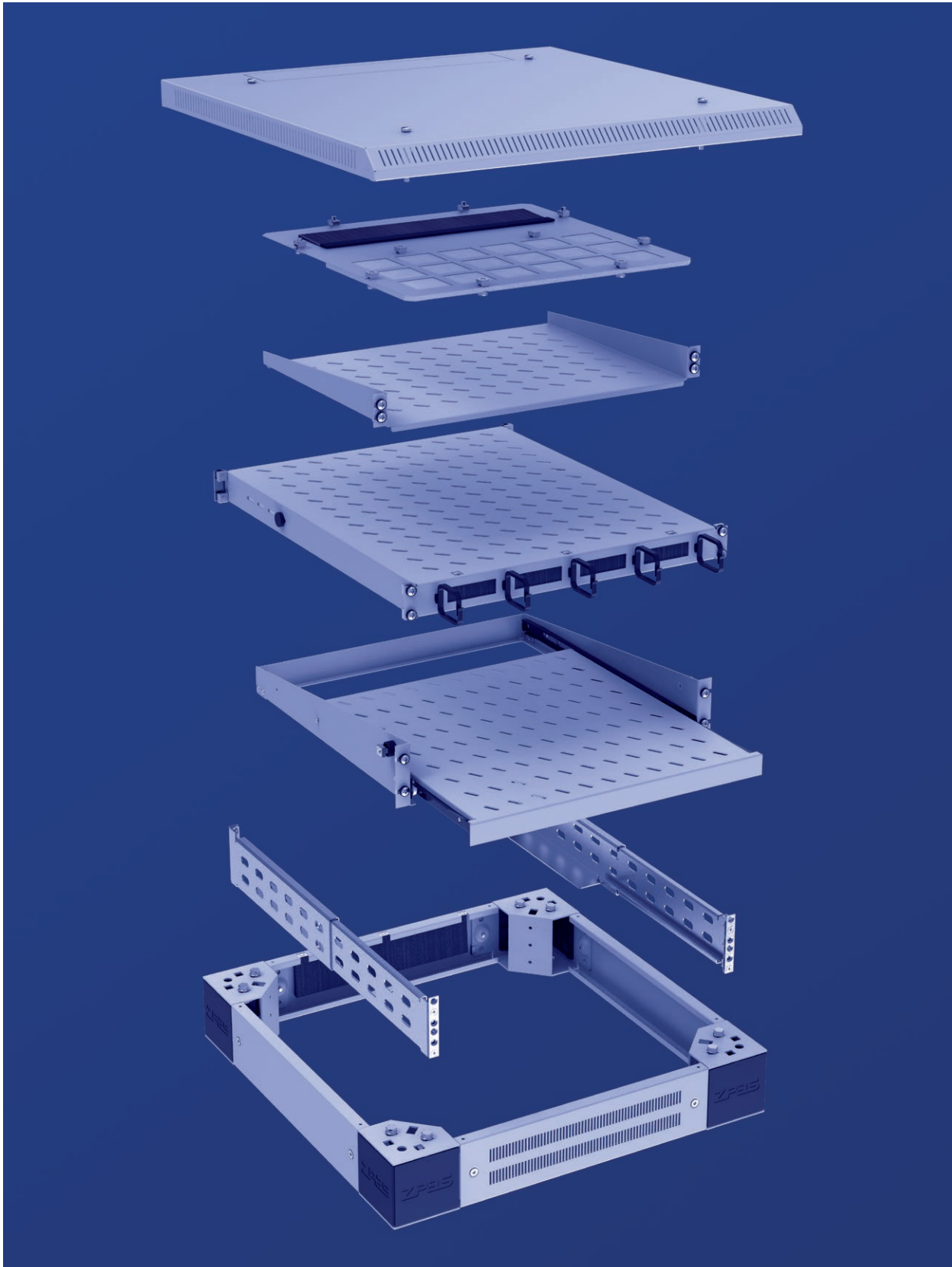
Zakres dostawy

Szczotka wciskana bez elementów mocujących.

Nazwa wyrobu	Numer katalogowy
Szczotka do szafki Z-CUBE	W-8180-19-00-000

Opakowanie: 1 szt.

WYPOSAŻENIE DODATKOWE SZAF I STOJAKÓW



WYPOSAŻENIE DODATKOWE SZAF I STOJAKÓW

WYPOSAŻENIE DODATKOWE SZAF I STOJAKÓW

PODSTAWA



Łącznik pełny



Łącznik perforowany



Łącznik z przepustem szczotkowym

Cokół

Cokoły składają się z narożników i łączników.

Każdy z elementów zamawia się oddzielnie.

Przeznaczone do szaf: **Z-SERVER, SZB IT, DSR IT.**

Możliwość łączenia szeregowego cokołów oraz ich piętrowania.

Łączniki narożników cokołu

Dostępne w trzech rodzajach.

Możliwość zdejmowania łączników przy obciążonej szafie.

Materiał

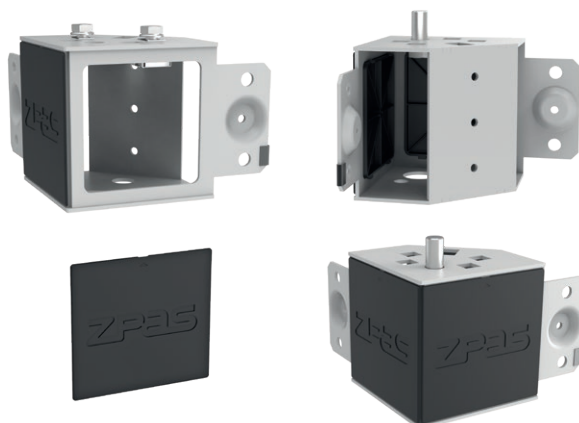
Błacha stalowa malowana farbą proszkową w kolorze RAL 7035 lub RAL 9005.

Zakres dostawy

Łącznik z elementami mocującymi.

Nazwa wyrobu	Długość łącznika [mm]	Długość ściany cokołu [mm]	Numer katalogowy	
			RAL 7035	RAL 9005
Łącznik pełny	400	600	W-6935-46-05-011	W-6935-46-05-161
	600	800	W-6935-46-03-011	W-6935-46-03-161
	800	1000	W-6935-46-02-011	W-6935-46-02-161
	1000	1200	W-6935-46-01-011	W-6935-46-01-161
Łącznik perforowany	400	600	W-6935-92-05-011	W-6935-92-05-161
	600	800	W-6935-92-03-011	W-6935-92-03-161
	800	1000	W-6935-92-02-011	W-6935-92-02-161
	1000	1200	W-6935-92-01-011	W-6935-92-01-161
Łącznik z przepustem szczotkowym	400	600	W-6935-94-05-011	W-6935-94-05-161
	600	800	W-6935-94-03-011	W-6935-94-03-161
	800	1000	W-6935-94-02-011	W-6935-94-02-161
	1000	1200	W-6935-94-01-011	W-6935-94-01-161

Opakowanie: 1 szt.



Narożnik z elementami mocującymi do szaf SZB IT i DSR IT

Narożnik z elementami mocującymi do szafy Z-SERVER

Narożniki cokołu

Narożniki posiadają zdejmowane zaślepki ułatwiające dostęp do elementów mocujących i poziomujących.

Narożniki można wyposażyć w zestaw poziomujący lub wibroizolatory.

Materiał

Korpus narożnika: blacha stalowa malowana farbą proszkową w kolorze RAL 7035 lub RAL 9005.

Zaślepki: tworzywo sztuczne w kolorze czarnym.

Zakres dostawy

Komplet 4 narożników z elementami mocującymi do szaf SZB IT, DSR IT oraz Z-SERVER.

Nazwa wyrobu	Wysokość [mm]	Numer katalogowy	
		RAL 7035	RAL 9005
Komplet narożników	100	W-6935-74-00-011	W-6935-74-00-161

Opakowanie: 1 kpl. = 4 szt.

WYPOSAŻENIE DODATKOWE SZAF I STOJAKÓW

PODSTAWA

Wibroizolatory

Wibroizolatory ograniczają przenoszenie ewentualnych wibracji między podłogą a szafą, np. w budynkach przemysłowych. Cokół z wibroizolatorami powinien być przymocowany do podłogi pomieszczenia.

Materiał

Guma o grubości 10 mm.

Zakres dostawy

Komplet 4 szt. wibroizolatorów.



Wibroizolator



Narożnik z zamontowanym wibroizolatorem

Opakowanie	Numer katalogowy
1 kpl.	W-M1Z-00-0048-000-4

Zestawy poziomujące cokołu

Narożniki cokołu można wyposażyć w specjalne śruby poziomujące, umożliwiające stabilne ustawienie szafy na nierównej posadzce.

Zakres regulacji: 0–10 mm

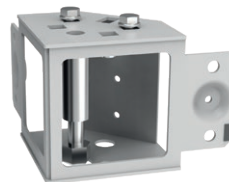
Opis zestawu	Opakowanie	Numer katalogowy
Zestaw 4 śrub poziomujących cokołu do szafy SZB IT lub DSR IT	1 kpl.	W-6935-Z1-02-000
Zestaw 4 śrub poziomujących cokołu do szafy Z-SERVER	1 kpl.	W-6935-Z1-01-000



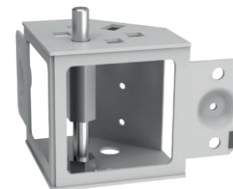
Śruba poziomująca cokołu do szafy SZB IT lub DSR IT



Śruba poziomująca cokołu do szafy Z-SERVER

**Narożnik cokołu wyposażony w śrubę poziomującą do szafy SZB IT lub DSR IT**

Do mocowania śruby poziomującej w narożniku oraz skrócenia narożnika cokołu z szafą wykorzystuje się dwie śruby M8 z podkładkami, dostarczane wraz z narożnikiem.

**Narożnik cokołu wyposażony w śrubę poziomującą do szafy Z-SERVER**

Górna część śruby poziomującej służy do skrócenia narożnika cokołu z szafą.

Zestaw elementów do łączenia cokołów

Cokoły można wzajemnie łączyć szeregowo lub piętrowo.

Łączenie szeregowe

Do połączenia dwóch cokołów obok siebie potrzebny jest jeden zestaw elementów do łączenia.

Piętrowanie

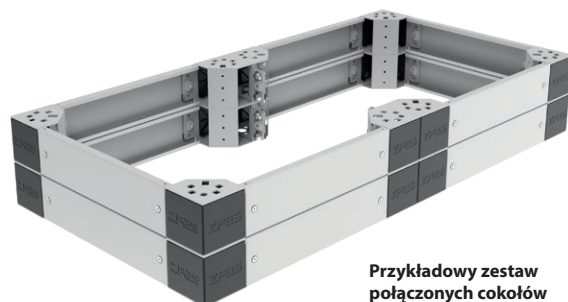
Do połączenia dwóch cokołów ułożonych jeden na drugim potrzebne są dwa zestawy elementów do łączenia.

Maksymalna dozwolona wysokość: 4 cokoły x 100 mm

Opis zestawu	Opakowanie	Numer katalogowy
4 śruby M10x20 4 podkładki 10,5 4 nakrętki kołnierzone M10	1 kpl.	W-6935-Z1-03-000



Zestaw elementów do łączenia cokołów



Przykładowy zestaw połączonych cokołów

WYPOSAŻENIE DODATKOWE SZAF I STOJAKÓW

PODSTAWA



Stopki o regulowanej wysokości do szaf i stojaków

Stopki

Stopki regulacyjne do szaf i stojaków.

Gwint: M12x38

Sposoby regulacji:

- kluczem płaskim 19 mm,
- kluczem trzpieniowym sześciokątnym (imbus) 5 mm.

Materiał

Śruba regulacyjna - stal ocynkowana.

Podstawka - tworzywo sztuczne.

Zakres dostawy

Stopki regulacyjne z nakrętkami kontrolującymi

- komplet 4 sztuk.

Opakowanie	Numer katalogowy
4 szt.	W-5571-42-00-000



Kółko 150 skrętne z blokadą



Kółko 150 skrętne bez blokady

Kółka 150

Do szaf **SZB IT** oraz stojaków **SRD** i **SRX**.

Do jednej szafy lub jednego stojaka stosuje się 2 kółka bez blokady oraz 2 kółka z blokadą.

Nośność zestawu 4 kółek: 400 kg*

Zakres dostawy

Kółka sprzedawane są w kompletach po 2 szt. wraz ze śrubami i podkładkami do mocowania do szafy lub stojaka.

Rodzaj elementu	Opakowanie	Numer katalogowy
Kółka 150 skrętne z blokadą	2 szt.	W-SB72-00-01-000-2
Kółka 150 skrętne bez blokady	2 szt.	W-SB72-00-02-000-2

* Dotyczy samych kółek.

Nośność całej szafy (lub stojaka) podana jest w jej opisie.

WYPOSAŻENIE DODATKOWE SZAF I STOJAKÓW

PODSTAWA

Kółka 300Do szaf **SZB IT**, **DSR IT** i **SZE2 PC**.

Do jednej szafy stosuje się 2 kółka bez blokady, 2 kółka z blokadą oraz 2 belki wzmacniające. Jedną belkę z kółkami z blokadą mocuje się z przodu szafy, drugą z kółkami bez blokady mocje się z tyłu.

Nośność zestawu 4 kółek: 600 kg*

Wykończenie powierzchni

Belka wzmacniająca malowana farbą proszkową w kolorze RAL 7035.

Zakres dostawy

Elementy sprzedawane są w kompletach po 2 szt.:

- 2 kółka (z blokadą lub bez) wraz ze śrubami i podkładkami do mocowania na belce wzmacniającej,
- 2 belki wzmacniające wraz ze śrubami i podkładkami do mocowania do płyty dolnej szafy.



Kółko 300 skrętne z blokadą



Kółko 300 stałe bez blokady

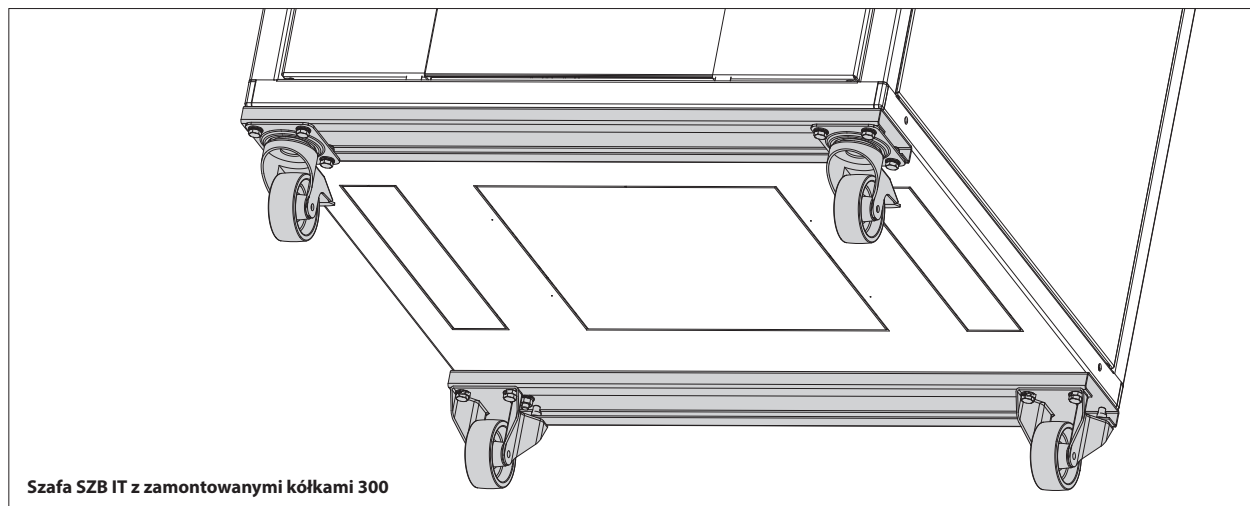
Rodzaj elementu	Opakowanie	Numer katalogowy	
Kółka 300 skrętne z blokadą	2 szt.	W-SB73-00-01-000-2	
Kółka 300 stałe bez blokady	2 szt.	W-SB73-00-02-000-2	
Belki wzmacniające do szafy o szerokości	600 mm	2 szt.	W-SB74-00-01-011-2
	800 mm	2 szt.	W-SB74-00-02-011-2

* Dotyczy samych kółek.

Nośność całej szafy podana jest w jej opisie.



Belka wzmacniająca do kółek 300



Szafa SZB IT z zamontowanymi kółkami 300

WYPOSAŻENIE DODATKOWE SZAF I STOJAKÓW

PÓŁKI



Półka II/2U - stała

Półki mocowane na 2 belkach nośnych - montaż 19"

Dostępne w wersji stałej i ruchomej.

Materiał

Błacha stalowa malowana farbą proszkową w kolorze RAL 7035 lub RAL 9005.

Zakres dostawy

Półka stała lub ruchoma z elementami mocującymi do montażu na belkach nośnych.



Półka II/2U - ruchoma

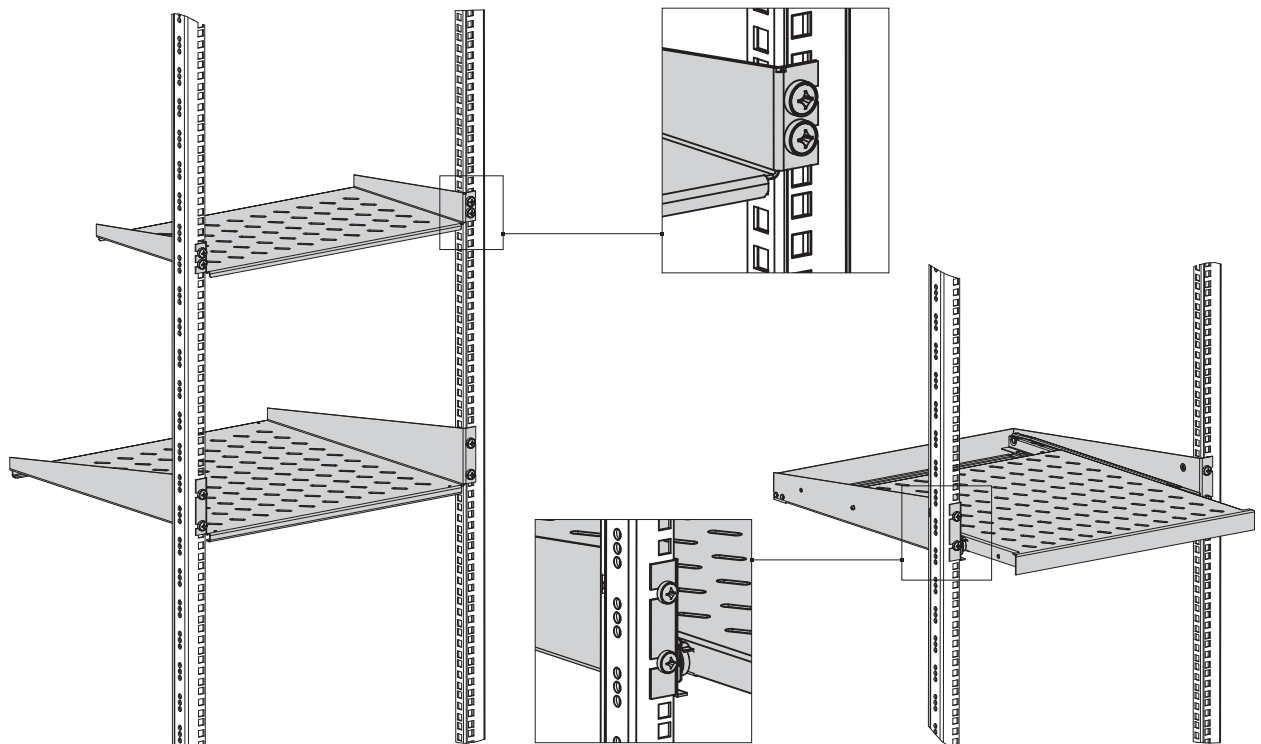


Półka II/1U - stała

Rodzaj półki	Wymiary użytkowe			Nośność* [kg]	Numer katalogowy	
	Wysokość [U = 44,45 mm]	Szerokość [mm]	Głębokość [mm]		RAL 7035	RAL 9005
Półka II/2U - stała	2 U	446	250	25	W-SB00-49-05-011	W-SB00-49-05-161
			350		W-SB00-49-04-011	W-SB00-49-04-161
			450		W-SB00-49-03-011	W-SB00-49-03-161
			650		W-SB00-49-01-011	W-SB00-49-01-161
Półka II/2U - ruchoma	2 U	416	355	20	W-5841-14-04-011	W-5841-14-04-161
			455		W-5841-14-02-011	W-5841-14-02-161
			555		W-5841-14-01-011	W-5841-14-01-161
Półka II/1U - stała	1 U	446	250	10	W-5714-53-00-011	W-5714-53-00-161
			350		W-5714-52-00-011	W-5714-52-00-161

Opakowanie: 1 szt.

* obciążenie statyczne, równomierne na całej powierzchni półki



WYPOSAŻENIE DODATKOWE SZAF I STOJAKÓW

PÓŁKI

**Półki mocowane na 4 belkach nośnych
- montaż 19", regulowana długość wysięgników mocujących**

Dostępne w wersji stałej i ruchomej.
Montaż na dwóch parach belek nośnych w rozstawie 19".

Materiał

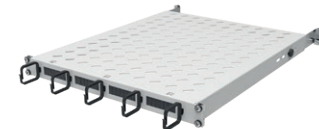
Błacha stalowa malowana farbą proszkową w kolorze RAL 7035 lub RAL 9005, szczotki przeciwkurzowe oraz uchwyty kablowe z tworzywa sztucznego.

Zakres dostawy

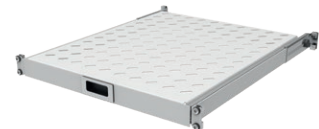
Półka stała lub ruchoma z elementami mocującymi do montażu na belkach nośnych.



Półka IS/0,5U - stała



Półka ISU/1U - stała z przepustami i uchwytami kablowymi

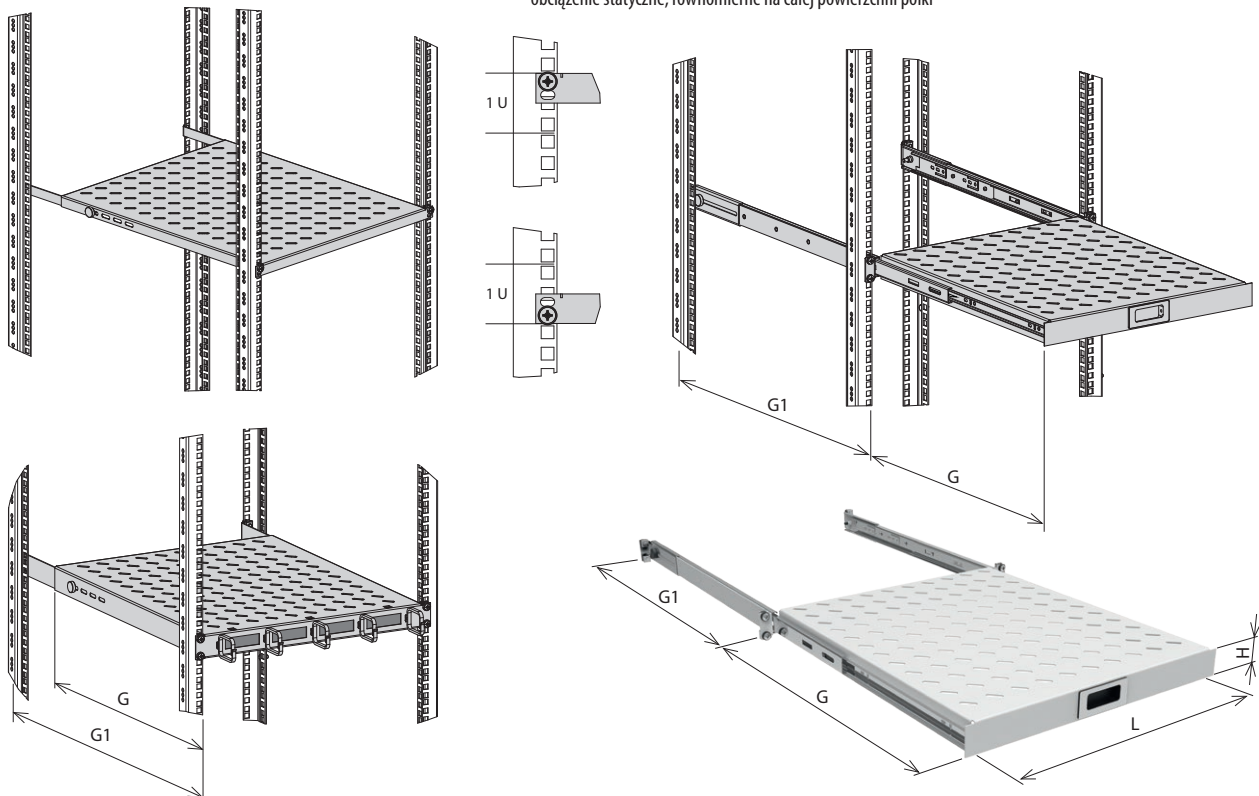


Półka IR/1U - ruchoma

Rodzaj półki	Wymiary [mm]				Dla szafy o głęb. ** [mm]	Nośność półki *** [kg]	Numer katalogowy	
	H	L	G	G1			RAL 7035	RAL 9005
Półka IS/0,5U - stała	22 (0,5 U)	450	350*	350-450	600	70	W-8264-350-011	W-8264-350-161
			450	450-550			W-8264-450-011	W-8264-450-161
			550*	550-650	800		W-8264-550-011	W-8264-550-161
			650	650-750			W-8264-650-011	W-8264-650-161
Półka ISU/1U - stała z przepustami i uchwytami kablowymi	44 (1 U)	450	350*	350-450	600	120	W-5841-20-02-350-011	W-5841-20-02-350-161
			450	450-550			W-5841-20-03-450-011	W-5841-20-03-450-161
			550*	550-650	800		W-5841-20-04-550-011	W-5841-20-04-550-161
			650	650-750			W-5841-20-05-650-011	W-5841-20-05-650-161
			750*	750-850	1000		W-5841-20-06-750-011	W-5841-20-06-750-161
			850	850-950			W-5841-20-07-850-011	W-5841-20-07-850-161
Półka IR/1U - ruchoma	44 (1 U)	414	305*	350-450	600	30	W-5841-25-01-350-011	W-5841-25-01-350-161
			405	450-550			W-5841-25-02-450-011	W-5841-25-02-450-161
			505*	550-650	800		W-5841-25-03-550-011	W-5841-25-03-550-161
			605	650-750			W-5841-25-04-650-011	W-5841-25-04-650-161

Opakowanie: 1 szt.

* odpowiednie dla szaf ZPAS z fabrycznym ustawieniem belek nośnych
** minimalna głębokość szafy, do której półkę można zamontować
*** obciążenie statyczne, równomierne na całej powierzchni półki



PÓŁKI

 Wyposażenie dodatkowe szaf i stojaków
ROZWIĄZANIA TELEINFORMATYCZNE

ZPAS 073

WYPOSAŻENIE DODATKOWE SZAF I STOJAKÓW

PÓŁKI



Półka o regulowanej głębokości
1 U, 350-600 mm



Półka o regulowanej głębokości
1 U, 500-900 mm

Półki mocowane na 4 belkach nośnych - montaż 19", regulowana głębokość półki

Montaż 19" na dwóch parach belek nośnych w rozstawie 19".

Materiał

Błacha stalowa malowana farbą proszkową w kolorze RAL 7035 lub RAL 9005.

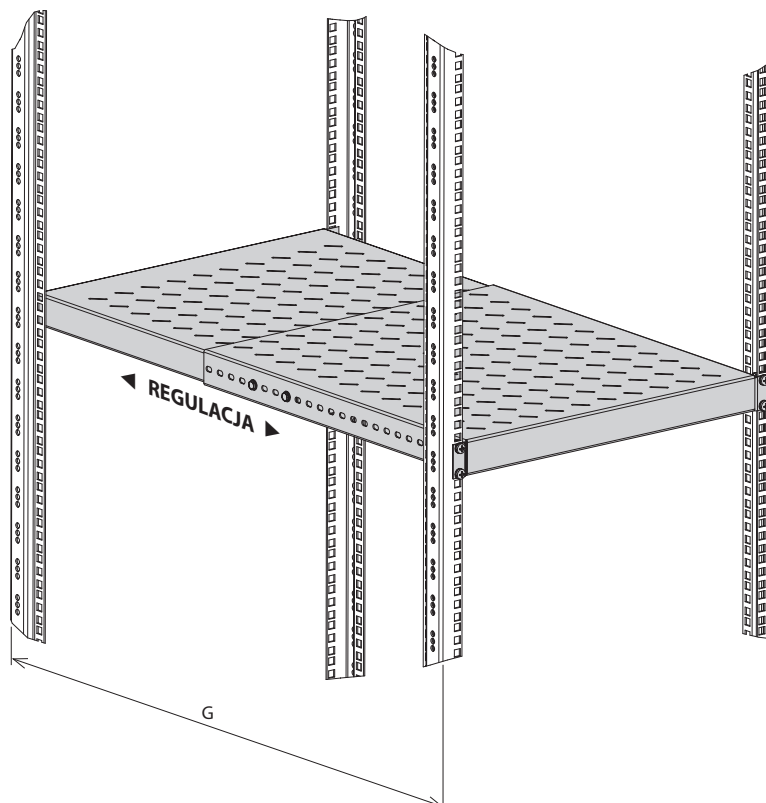
Zakres dostawy

Półka z elementami mocującymi do montażu na belkach nośnych.

Rodzaj półki	Wymiary użytkowe			Nośność* [kg]	Numer katalogowy	
	Wysokość [U = 44,45 mm]	Szerokość [mm]	Głębokość G [mm]		RAL 7035	RAL 9005
Półka o regulowanej głębokości	1 U (44 mm)	440	350-600	150	W-3074-83-04-011	W-3074-83-04-161
	1 U (44 mm)	440	500-900	150	W-3074-83-00-011	W-3074-83-00-161

Opakowanie: 1 szt.

* obciążenie statyczne, równomierne na całej powierzchni półki



WYPOSAŻENIE DODATKOWE SZAF I STOJAKÓW

PÓŁKI

Półki mocowane na 6 belkach nośnych - montaż do otworów bocznych

Do szaf o głębokości 1000 lub 1200 mm (**SZB IT, DSR IT, Z-SERVER**).

Dostępne w wersji stałej i ruchomej.

Montaż na trzech parach belek nośnych w rozstawie 19"
(mocowanie do otworów bocznych).

Materiał

Blacha stalowa malowana farbą proszkową w kolorze RAL 7035 lub RAL 9005.

Zakres dostawy

Półka stała lub ruchoma z elementami mocującymi do montażu na belkach nośnych.



Półka serwerowa stała

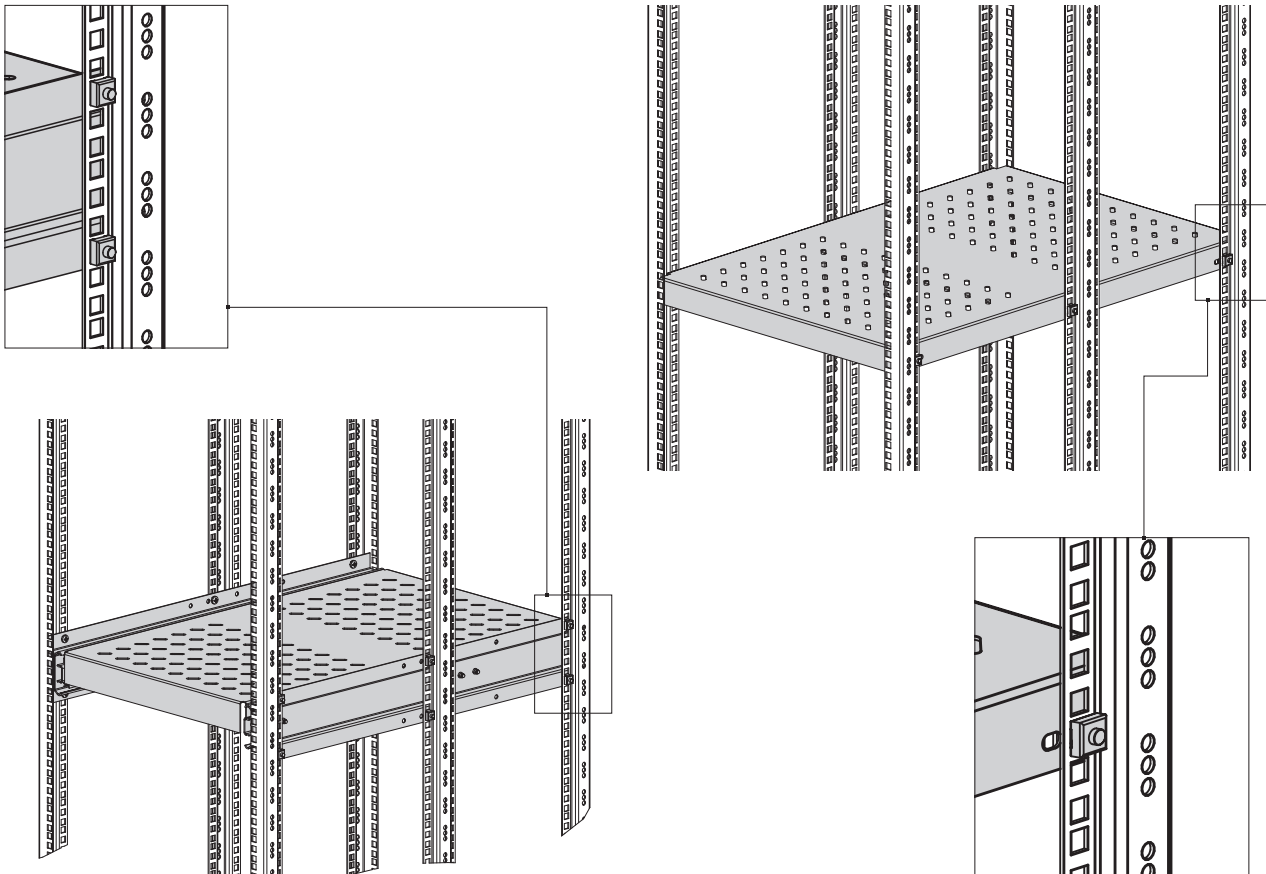


Półka serwerowa ruchoma

Rodzaj półki	Wymiary użytkowe			Nośność* [kg]	Numer katalogowy	
	Wysokość [mm]	Szerokość [mm]	Głębokość [mm]		RAL 7035	RAL 9005
Półka serwerowa stała	38	483	700	200	W-5841-06-00-011	W-5841-06-00-161
Półka serwerowa ruchoma	50 (półka) 110 (szyny mocujące)	410	700	140	W-5841-08-00-011	W-5841-08-00-161

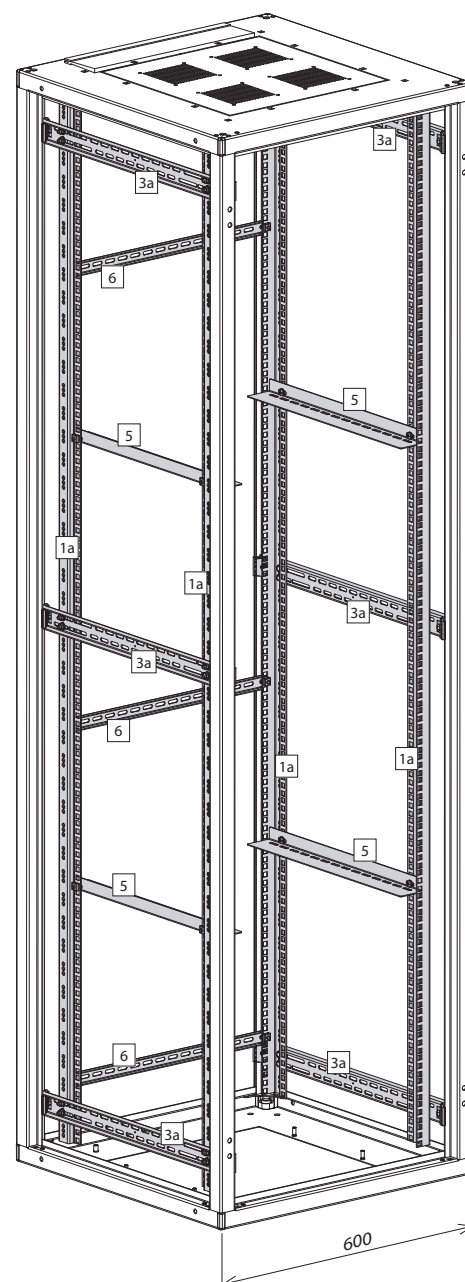
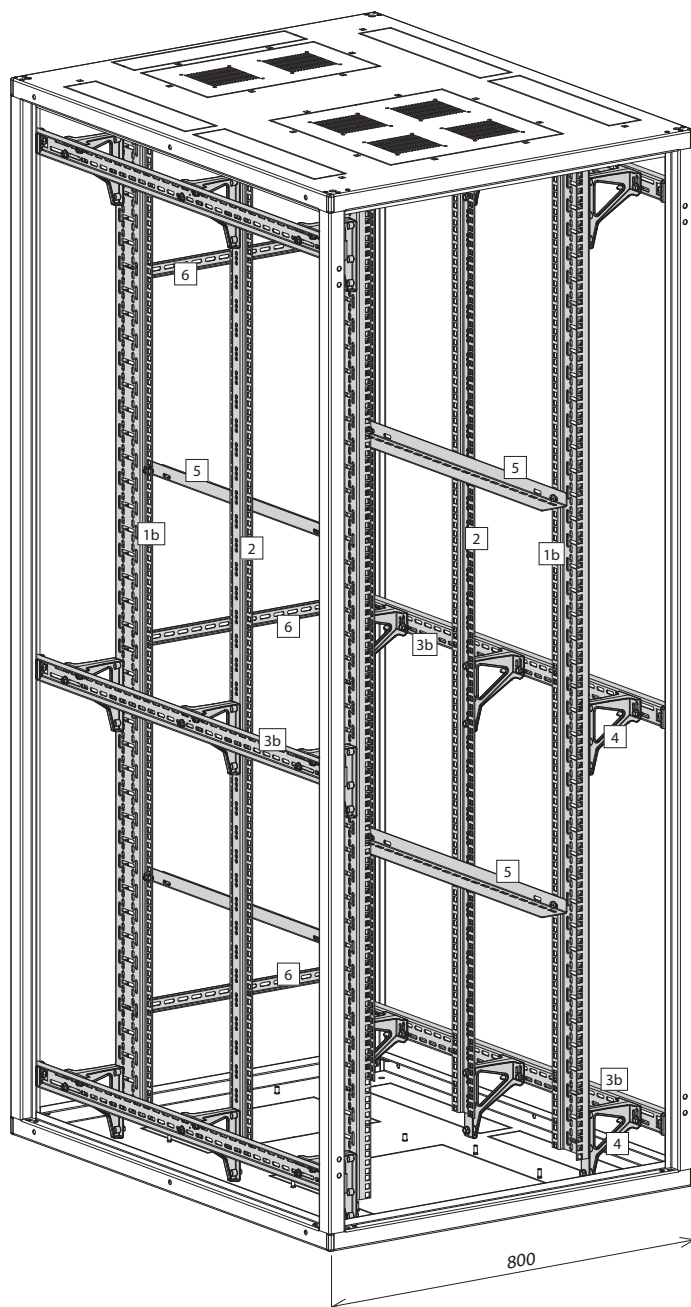
Opakowanie: 1 szt.

*) obciążenie statyczne, równomierne na całej powierzchni półki



WYPOSAŻENIE DODATKOWE SZAF I STOJAKÓW

STELAŻ 19" ORAZ ELEMENTY DO MOCOWANIA URZĄDZEŃ



Elementy stelaża 19"

- 1a. Belka nośna 19", typ STANDARD, gł. 15 mm
- 1b. Belka nośna 19", typ PREMIUM, gł. 12 mm
- 2. Belka nośna środkowa, typ STANDARD, gł. 12 mm
- 3a. Ceownik do belek nośnych o głębokości 15 mm
- 3b. Ceownik do belek nośnych o głębokości 12 mm
- 4. Wysięgnik
- 5. Prowadnica
- 6. Poprzeczka

WYPOSAŻENIE DODATKOWE SZAF I STOJAKÓW

STELAŻ 19" ORAZ ELEMENTY DO MOCOWANIA URZĄDZEŃ

Belki nośne

Do montażu urządzeń 19" w szafach stojących **SZB IT**, **DSR IT** oraz **SZE2 PC**. W szafach o szerokości 600 mm belki nośne mocowane są bezpośrednio do poziomych ceowników, w szafach o szerokości 800 mm do uzyskania rozstawu 19" wymagane jest zastosowanie wysięgników.

Uwagi: W szafach SZE2 PC można stosować tylko belki nośne o głębokości 15 mm.

Belki nośne do szafek naściennych opisane są na str. 65.

Materiał

Błacha stalowa alucynk.

Zakres dostawy

Belka nośna bez elementów mocujących (elementy mocujące zamawia się osobno).

Wysokość HU (U = 44,45 mm)	Numer katalogowy			
	Belka nośna 19" typ STANDARD, gł. 15 mm	Belka nośna środkowa typ STANDARD, gł. 15 mm	Belka nośna 19" typ PREMIUM, gł. 12 mm	Belka nośna środkowa typ STANDARD, gł. 12 mm
18 U	W-1718-97-09-000	W-1718-98-09-000	W-7209-02-09-000	W-7782-02-19-000
24 U	W-1718-97-08-000	W-1718-98-08-000	W-7209-02-08-000	W-7782-02-15-000
33 U	W-1718-97-14-000	W-1718-98-15-000	W-7209-02-14-000	W-7782-02-09-000
38 U	W-1718-97-04-000	W-1718-98-04-000	W-7209-02-04-000	W-7782-02-07-000
42 U	W-1718-97-02-000	W-1718-98-02-000	W-7209-02-02-000	W-7782-02-04-000
45 U	W-1718-97-01-000	W-1718-98-01-000	W-7209-02-01-000	W-7782-02-03-000
47 U	W-1718-97-20-000	W-1718-98-13-000	W-7209-02-20-000	W-7782-02-02-000

Opakowanie: 1 szt.

Ceowniki

Do mocowania belek nośnych oraz koryt i kratownic kablowych w szafach **SZB IT** i **DSR IT**.

Dostępne w dwóch wersjach różniących się głębokością:

- ceowniki o gł. 18 mm przeznaczone są do mocowania belek nośnych o gł. 15 mm,
- ceowniki o gł. 21 mm przeznaczone są do mocowania belek nośnych o gł. 12 mm.

Materiał

Błacha stalowa alucynk.

Zakres dostawy

Komplet 2 ceowników z elementami mocującymi do zamontowania w szafie.

Do szafy o głębokości [mm]	Numer katalogowy	
	Ceowniki do belek nośnych o głębokości 15 mm	Ceowniki do belek nośnych o głębokości 12 mm
600	W-5507-16-01-000	W-7782-06-06-000
800	W-5507-16-02-000	W-7782-06-05-000
1000	W-5507-16-03-000	W-7782-06-03-000
1200	W-5507-16-08-000	W-7782-06-01-000



Opakowanie: 2 szt.

WYPOSAŻENIE DODATKOWE SZAF I STOJAKÓW

STELAŻ 19" ORAZ ELEMENTY DO MOCOWANIA URZĄDZEŃ

**Wysięgnik**

Do mocowania belek nośnych w szafach **SZB IT**, **DSR IT** i **SZE2 PC** o szerokości 800 mm, w celu uzyskania rozstawu belek w standardzie 19".

Do przymocowania jednej belki nośnej, w zależności od konstrukcji szafy, potrzebne są 2 lub 3 wysięgniki.

Materiał

Odlew żalowy, surowy.

Zakres dostawy

1 wysięgnik z elementami do montażu wysięgnika do belki nośnej i do ceownika.

Opakowanie	Numer katalogowy
1 szt.	W-5205-90-00-C12



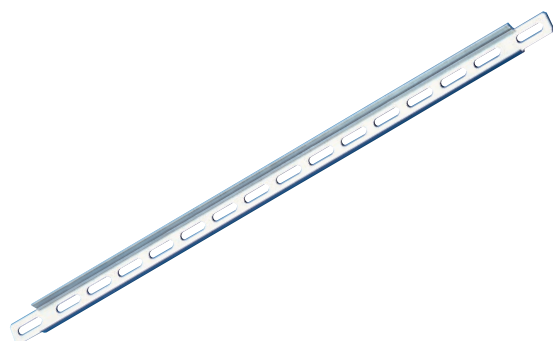
Komplet elementów do mocowania jednej belki nośnej do szafy SZB IT, DSR IT lub SZE2 PC o szerokości 600 mm (bez użycia wysięgników)



Elementy do mocowania urządzeń do belek nośnych

Komplety elementów mocujących

Opis kompletu	Opakowanie	Numer katalogowy
Komplet elementów do mocowania jednej belki nośnej do szafy SZB IT , DSR IT lub SZE2 PC o szerokości 600 mm (bez użycia wysięgników): Śruba M6x12 z kołnierzem - 3 szt. Nakrętka M6 z kołnierzem - 3 szt.	1 kpl.	W-8059-Z1-01-000
Komplet elementów do mocowania urządzeń do belek nośnych: Wkręt M6x16 - 10 szt. Nakrętka klatkowa M6 - 10 szt. Podkładka z tworzywa sztucznego - 10 szt.	1 kpl.	T1Z-00-0002

**Poprzeczka 19"**

Mocowana do tylnych belek nośnych w szafach 19". Służy do mocowania kabli lub podtrzymywania urządzeń zamontowanych w szafie. Posiada otwory pod śruby M6.

Materiał

Blacha stalowa ocynkowana.

Zakres dostawy

Poprzeczka z elementami mocującymi do montażu w szafie.

Długość [mm]	Opakowanie	Numer katalogowy
500	1 szt.	W-SB00-28-01-000

WYPOSAŻENIE DODATKOWE SZAF I STOJAKÓW

ELEMENTY DO MOCOWANIA URZĄDZEŃ

Prowadnica

Prowadnice mocuje się w pozycji poziomej do przedniej i tylnej belki nośnej 19", równoległe z bokiem szafy. Służą do podtrzymywania urządzeń zamontowanych w szafie.

Posiadają podłużne otwory o wymiarach 6,5 x 22 mm.

Materiał

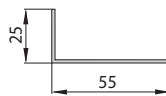
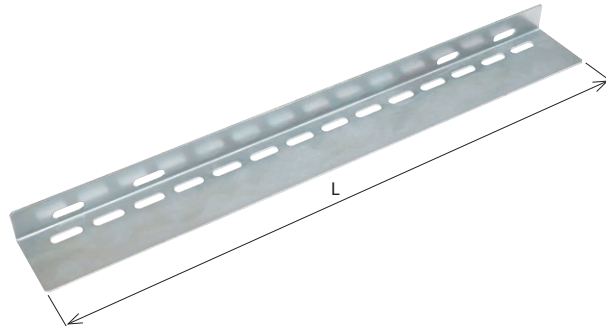
Błacha stalowa ocynkowana.

Zakres dostawy

Prowadnica z elementami mocującymi do montażu w szafie.

Długość L [mm]	Numer katalogowy
250	W-SB00-27-05-000
350	W-SB00-27-04-000
450	W-SB00-27-03-000
550	W-SB00-27-02-000
650	W-SB00-27-01-000

Opakowanie: 1 szt.

**Prowadnice regulowane**

Prowadnice regulowane, mocowane w pozycji poziomej do belek nośnych 19" równoległe z bokiem szafy.

Służą do podtrzymywania urządzeń zamontowanych w szafie.

Posiadają podłużne otwory o wymiarach 12,5 x 25 mm.

Materiał

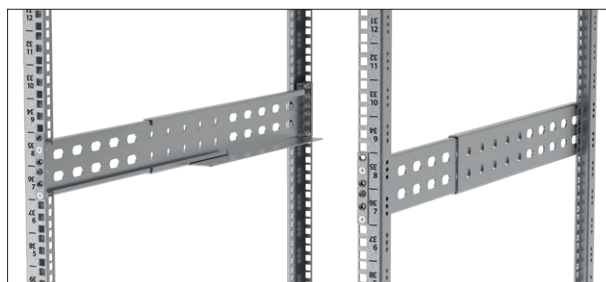
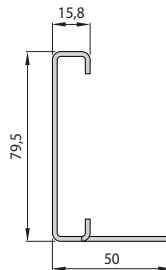
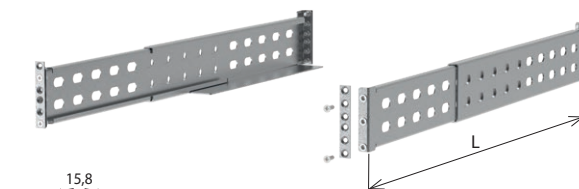
Błacha stalowa alucynk.

Zakres dostawy

Komplet dwóch prowadnic regulowanych z elementami mocującymi do montażu w szafie.

Długość L [mm]	Numer katalogowy
350-600	W-8672-20-01-000
550-900	W-8672-20-02-000
850-1150	W-8672-20-03-000

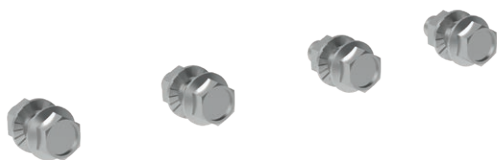
Opakowanie: 1 kpl.



Prowadnice regulowane zamontowane na belkach nośnych 19"

WYPOSAŻENIE DODATKOWE SZAF I STOJAKÓW

ŁĄCZENIE SZAF W ZESTAWY • OŚWIETLENIE • KIESZENIE



Elementy mocujące do łączenia szaf w zestawy szeregowe

Komplet elementów mocujących do wzajemnego łączenia szaf **SZB IT** lub **DSR IT**.

Jeden komplet przeznaczony jest do połączenia dwóch szaf. Szafy łączy się za pomocą otworów znajdujących się w bokach płyt dolnych i płyt górnych.

W przypadku szaf o dużym obciążeniu zaleca się kompletu zawierającego łączniki zaciskowe - patrz str. 45.

Zawartość kompletu	Opakowanie	Numer katalogowy
Śruba kołnierkowa M8 - 4 szt. Nakrętka kołnierkowa M8 - 4 szt.	1 kpl.	W-2565-13-03-000



Zespół oświetleniowy ze wspornikiem w kolorze szarym RAL 7035

Zespół oświetleniowy

Do szaf stojących i szafek wiszących. Montaż 19", wysokość 1 U.

Materiał wspornika

Błacha stalowa malowana farbą proszkową w kolorze RAL 7035 lub RAL 9005.

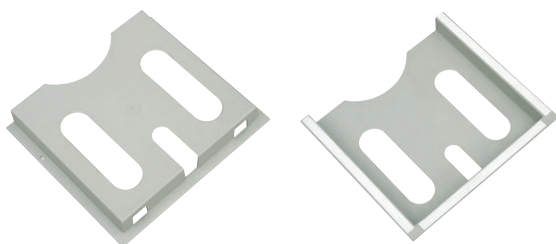
Zakres dostawy

Oprawa oświetleniowa z diodami LED 230 V, 5 W i wyłącznikiem, wspornik do montażu oprawy oświetleniowej na belkach nośnych w rozstawie 19", przewód zasilający, elementy mocujące. Przewód zasilający z wyłącznikiem krańcowym zamawia się osobno.



Przewód zasilający z wyłącznikiem krańcowym do automatycznego włączania i wyłączenia oświetlenia podczas otwierania i zamykania drzwi szafy

Nazwa wyrobu	Opakowanie	Kolor	Numer katalogowy
Zespół oświetleniowy	1 kpl.	RAL 7035	W-0208-05-01-011-02
		RAL 9005	W-0208-05-01-161-02
Przewód zasilający z wyłącznikiem krańcowym do szafy SZB IT lub DSR IT	1 kpl.	-	W-0208-04-05-000-02



Kieszon na dokumentację

Do mocowania na drzwiach szafy. Format A4, kolor zbliżony do RAL 7035.

Materiał

Tworzywo sztuczne.

Zakres dostawy

Kieszon z samoprzylepną taśmą mocującą.

Opakowanie	Kolor	Numer katalogowy
1 szt.	RAL 7035	W-SB00-40-00-011

WYPOSAŻENIE DODATKOWE SZAF I STOJAKÓW

ELEMENTY UZIEMIENIA

Komplet linek uziemienia

Izolowane przewody miedziane do połączenia zdejmowanych elementów szafy z listwą uziemienia. Wyposażone w końcówki z oczkami \varnothing 6 mm.

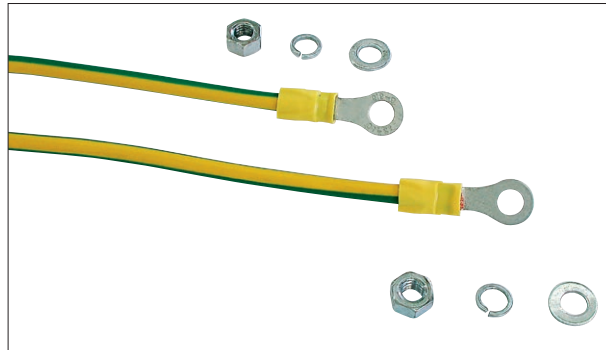
Materiał

Linki miedziane o przekroju 6 mm²

Zakres dostawy

Linki sprzedawane w kompletach zgodnie z poniższą tabelą.

Opis kompletu	Opakowanie	Numer katalogowy
Linka o długości 300 mm - 4 szt. Linka o długości 400 mm - 2 szt. Linka o długości 600 mm - 1 szt. Elementy mocujące	1 kpl.	W-SB12-00-01-000
Linka o długości 300 mm - 2 szt. Linka o długości 400 mm - 2 szt. Linka o długości 600 mm - 1 szt. Elementy mocujące	1 kpl.	W-SB12-00-02-000

**Listwa uziemienia miedziana, pozioma**

Do szaf **SZB IT** oraz **DSR IT**, jako zamiennik dla fabrycznie montowanej ocynkowanej listwy stalowej. Zawiera gwintowane otwory **M5** do podłączenia przewodów.

Materiał

Płaskownik miedziany 15 x 5 x 375 mm.

Zakres dostawy

Listwa uziemienia wraz ze śrubami do montażu w szafie.

Nazwa wyrobu	Opakowanie	Numer katalogowy
Listwa uziemienia Cu pozioma	1 szt.	W-3393-11-00-000

**Listwa uziemienia miedziana, pionowa**

Do szaf **SZB IT** oraz **DSR IT**. Zawiera gwintowane otwory **M5** lub **M6** do podłączenia przewodów. Mocowana do belki nośnej lub ceowników.

Materiał

Płaskownik miedziany o przekroju 20 x 5 mm.

Zakres dostawy

Listwa uziemienia wraz z elementami do montażu w szafie.

Sposób mocowania	Do szafy o wysokości	Numer katalogowy	
		Listwa uziemienia z otworami M5	Listwa uziemienia z otworami M6
Listwa uziemienia pionowa, mocowana do belki nośnej	30 U	W-8956-05-A1-000	W-8956-07-A1-000
	42 U	W-8956-05-A2-000	W-8956-07-A2-000
	45 U	W-8956-05-A3-000	W-8956-07-A3-000
	47 U	W-8956-05-A4-000	W-8956-07-A4-000
Listwa uziemienia pionowa, mocowana do ceowników	30 U	W-8956-05-B1-000	W-8956-07-B1-000
	42 U	W-8956-05-B2-000	W-8956-07-B2-000
	45 U	W-8956-05-B3-000	W-8956-07-B3-000
	47 U	W-8956-05-B4-000	W-8956-07-B4-000

Opakowanie: 1 szt.



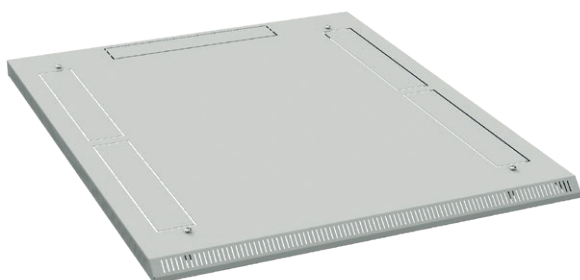
Listwa uziemienia pionowa, mocowana do belki nośnej



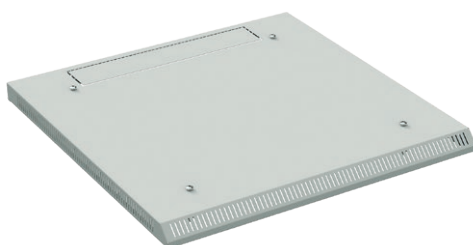
Listwa uziemienia pionowa, mocowana do ceowników

WYPOSAŻENIE DODATKOWE SZAF I STOJAKÓW

DACH



Dach do szafy SZB IT 800 x 1000 mm



Dach do szafy SZB IT 600 x 600 mm

Dach do szafy SZB IT

Polepsza estetykę szafy oraz zabezpiecza otwory wentylacyjne znajdujące się w płycie górnej szafy.
Zwiększa wysokość całkowitą szafy o 40 mm.

Materiał

Błacha stalowa malowana farbą proszkową w kolorze RAL 7035 lub RAL 9005.

Zakres dostawy

Dach z elementami mocującymi.

Do szafy SZB IT		Numer katalogowy	
szerokość [mm]	głębokość [mm]	RAL 7035	RAL 9005
600	600	W-8059-50-6060-011	W-8059-50-6060-161
	800	W-8059-50-6080-011	W-8059-50-6080-161
	1000	W-8059-50-6010-011	W-8059-50-6010-161
	1200	W-8059-50-6012-011	W-8059-50-6012-161
800	600	W-8059-50-8060-011	W-8059-50-8060-161
	800	W-8059-50-8080-011	W-8059-50-8080-161
	1000	W-8059-50-8010-011	W-8059-50-8010-161
	1200	W-8059-50-8012-011	W-8059-50-8012-161

Opakowanie: 1 szt.



Dach i tuleje dystansowe do szafy SZE2 PC

Dach do szafy SZE2 PC

Polepsza estetykę szafy, a w przypadku szafy wyposażonej w panel wentylacyjny dachowy zabezpiecza otwory wentylacyjne znajdujące się w płycie górnej szafy.
Zwiększa wysokość całkowitą szafy o 41,5 mm.

Materiał

Błacha stalowa malowana farbą proszkową w kolorze RAL 7035.

Zakres dostawy

Dach z 4 tulejami dystansowymi do montażu.
Śruby mocujące M12 dostarczane są wraz z szafą.

Do szafy SZE2 PC		Numer katalogowy
szerokość [mm]	głębokość [mm]	
600	600	W-1951-27-12-011
	800	W-1951-27-11-011

Opakowanie: 1 szt.

WYPOSAŻENIE DODATKOWE SZAF I STOJAKÓW

ELEMENTY MASKUJĄCE

Zaślepki płyty dolnej, płyty górnej i dachu

Do szaf Z-SERVER, SZB IT, DSR IT.

Materiał

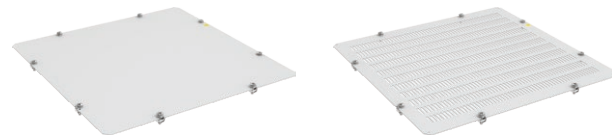
Blacha stalowa malowana farbą proszkową w kolorze RAL 7035 lub RAL 9005, tworzywo sztuczne.

Zakres dostawy

Zaślepki dostarczane wraz z elementami mocującymi do montażu w szafie.

Rodzaj zaślepki	Do otworu o wymiarach [mm]	Numer katalogowy	
		RAL 7035	RAL 9005
Zaślepka pełna	380 x 380	W-1718-38-01-011	W-1718-38-01-161
	380 x 210	W-1718-38-02-011	W-1718-38-02-161
Zaślepka z perforacją	380 x 380	W-1718-39-01-011	W-1718-39-01-161
	380 x 210	W-1718-39-02-011	W-1718-39-02-161
Zaślepka z włókniną	380 x 380	W-1718-42-01-011	W-1718-42-01-161
	380 x 210	W-1718-42-02-011	W-1718-42-02-161
Zaślepka z przepustem szczotkowym	380 x 380	W-5271-10-00-011	W-5271-10-00-161
	380 x 210	W-5271-14-00-011	W-5271-14-00-161
Szczotka wciskana	380 x 71	W-8059-54-00-000	W-8059-54-00-000
Zaślepka z przepustem z pianki	380 x 380	W-1718-40-01-011	W-1718-40-01-161
	380 x 210	W-1718-40-02-011	W-1718-40-02-161
Zaślepka z włókniną i przepustem szczotkowym	380 x 380	W-SB76-00-00-011	W-SB76-00-00-161

Opakowanie: 1 szt.



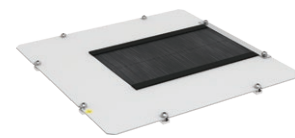
Zaślepki pełne



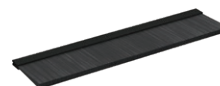
Zaślepki z perforacją



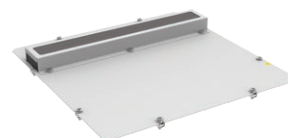
Zaślepki z włókniną filtracyjną



Zaślepki z przepustem szczotkowym



Szczotka wciskana



Zaślepki z przepustem z pianki



Zaślepka z włókniną i przepustem szczotkowym

WYPOSAŻENIE DODATKOWE SZAF I STOJAKÓW

ELEMENTY MASKUJĄCE

**Zaślepki 19" przykręcane**

Służą do zasłonięcia niewykorzystanego miejsca w zabudowie 19".

Wyposażone w gwintowany sworzeń uziemienia M5. Mocowane za pomocą wkrętów i nakrętek klatkowych.

Materiał

Błacha stalowa malowana farbą proszkową w kolorze jasnoszarym RAL 7035 lub czarnym RAL 9005, wkręty i nakrętki stalowe ocynkowane, podkładki z czarnego tworzywa sztucznego.

Zakres dostawy

Zaślepka z elementami mocującymi.

Wysokość [U = 44,45 mm]	Numer katalogowy	
	RAL 7035	RAL 9005
1 U	W-SB00-33-01-011	W-SB00-33-01-161
2 U	W-SB00-33-02-011	W-SB00-33-02-161
3 U	W-SB00-33-03-011	W-SB00-33-03-161
4 U	W-SB00-33-04-011	W-SB00-33-04-161
5 U	W-SB00-33-05-011	W-SB00-33-05-161
6 U	W-SB00-33-06-011	W-SB00-33-06-161

Opakowanie: 1 szt.

**Zaślepki 19" mocowane beznarzędziowo**

Służą do zasłonięcia niewykorzystanego miejsca w zabudowie 19".

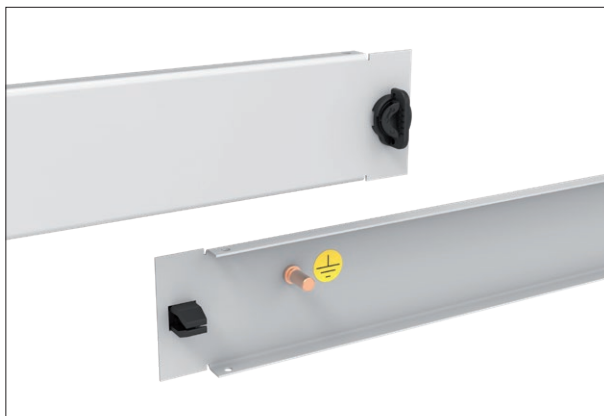
Wyposażone w gwintowany sworzeń uziemienia M5. Mocowane za pomocą specjalnych złącz bez użycia narzędzi. Złącza można plombować.

Materiał

Błacha stalowa malowana farbą proszkową w kolorze jasnoszarym RAL 7035 lub czarnym RAL 9005, złącza beznarzędziowe z czarnego tworzywa sztucznego o klasie niepalności UL94-V0.

Zakres dostawy

Zaślepka z elementami mocującymi.



Wysokość [U = 44,45 mm]	Numer katalogowy	
	RAL 7035	RAL 9005
1 U	W-8799-30-01-011	W-8799-30-01-161
2 U	W-8799-30-02-011	W-8799-30-02-161
3 U	W-8799-30-03-011	W-8799-30-03-161
4 U	W-8799-30-04-011	W-8799-30-04-161
5 U	W-8799-30-05-011	W-8799-30-05-161
6 U	W-8799-30-06-011	W-8799-30-06-161

Opakowanie: 1 szt.

WYPOSAŻENIE DODATKOWE SZAF I STOJAKÓW

ELEMENTY MASKUJĄCE

Maskownice poziome szczotkowe

Poziome szczotki montowane są na maskownicach pionowych pod i nad powierzchnią użytkową belek nośnych w szafach serwerowych **SZB IT**. Służą do tłumienia przepływu zimnego powietrza poza strefą użytkową belek nośnych oraz zapobiegają recyrkulacji gorącego powietrza w miejsce wlotu powietrza zimnego.

Materiał

Szczotka z czarnego tworzywa sztucznego, uchwyt z blachy stalowej, malowany farbą proszkową w kolorze RAL 7035 lub 9005.

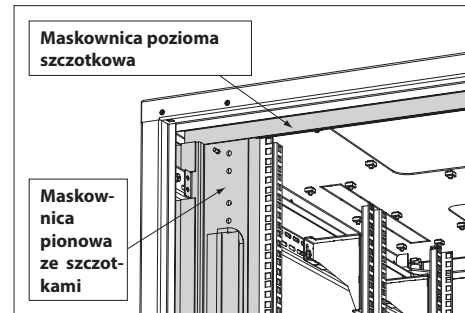
Zakres dostawy

Do szafy o szerokości 600 mm:

szczotka z uchwytem i elementami mocującymi.

Do szafy o szerokości 800 mm:

szczotka bez uchwyty i elementów mocujących.



Do szafy o szerokości [mm]	Opakowanie	Numer katalogowy	
		RAL 7035	RAL 9005
600	1 szt.	W-5367-45-01-011	W-5367-45-01-161
800	1 szt.	W-5367-45-02-000	

Opakowanie: 1 szt.

Maskownice pionowe ze szczotkami

Maskownice pionowe stosowane są do uszczelnienia przestrzeni pomiędzy przednimi belkami nośnymi a osłoną boczną szafy serwerowej **SZB IT**. Zapobiegają sprzężeniu zwrotnemu gorącego powietrza w miejsce wlotu zimnego powietrza.

DOSTĘPNE WERSJE**Dla szaf o szerokości 800 mm:**

1. Maskownice pionowe z przepustami kablowymi oraz otworami do mocowania uchwytów kablowych
2. Maskownice pionowe pełne z otworami do mocowania uchwytów kablowych

Dla szaf o szerokości 600 mm:

3. Maskownice pionowe pełne

Przepusty kablowe w maskownicach do szaf o szerokości 800 mm są osłonięte szczotką, a ich krawędzie są zabezpieczone uszczelką krawędziową.

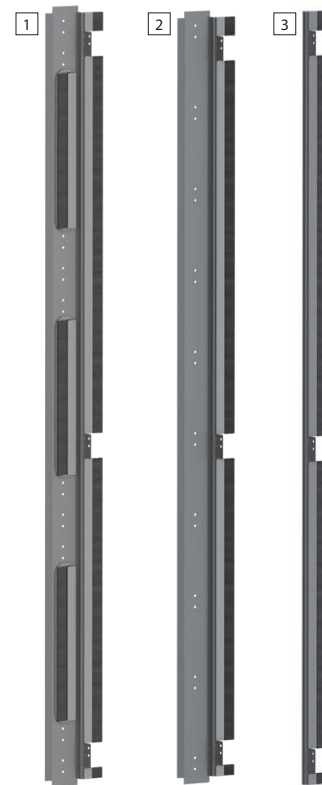
Wszystkie trzy rodzaje maskownic posiadają szczotkę, która po zamontowaniu maskownicy do szafy przylega do jej ściany bocznej.

Materiał

Blacha stalowa malowana farbą proszkową, tworzywo sztuczne.

Zakres dostawy

Komplet 2 maskownic pionowych danego typu wraz z elementami mocującymi.



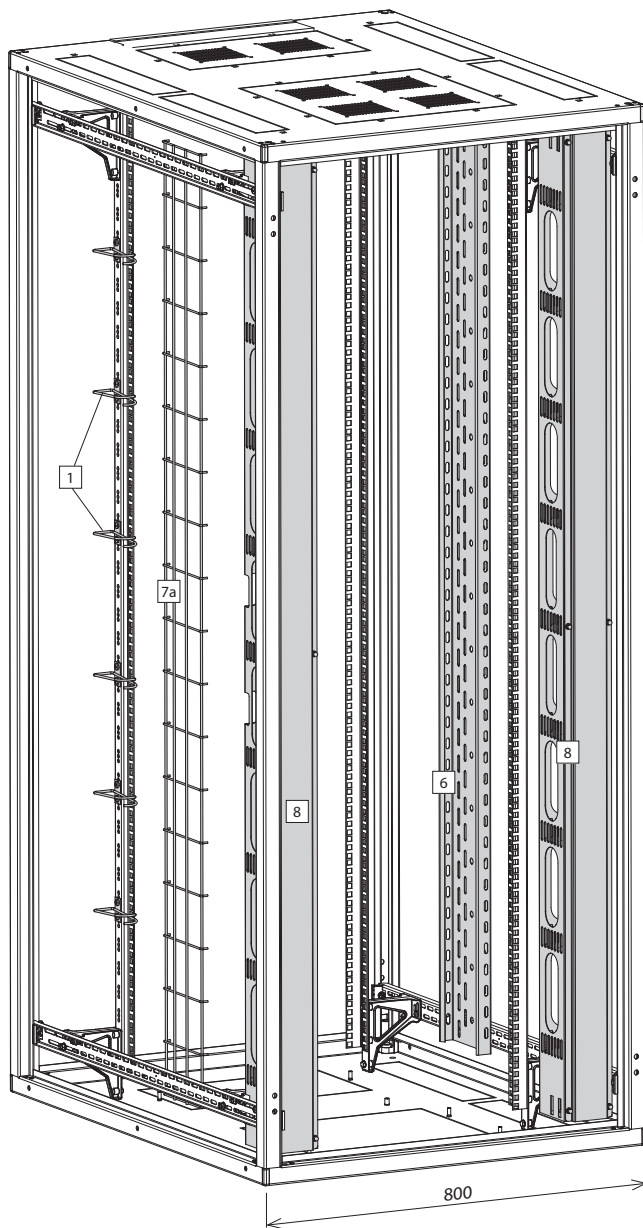
Wysokość [U = 44,45mm]	Numer katalogowy					
	Do szaf o szerokości 800 mm				Do szaf o szerokości 600 mm	
	1. Maskownice pionowe z przepustami kablowymi oraz otworami do mocowania uchwytów kablowych		2. Maskownice pionowe pełne z otworami do mocowania uchwytów kablowych		3. Maskownice pionowe pełne	
	RAL 7035	RAL 9005	RAL 7035	RAL 9005	RAL 7035	RAL 9005
42 U	W-5367-30-03-011	W-5367-30-03-161	W-5367-31-03-011	W-5367-31-03-161	W-5367-32-03-011	W-5367-32-03-161
45 U	W-5367-30-02-011	W-5367-30-02-161	W-5367-31-02-011	W-5367-31-02-161	W-5367-32-02-011	W-5367-32-02-161
47 U	W-5367-30-01-011	W-5367-30-01-161	W-5367-31-01-011	W-5367-31-01-161	W-5367-32-01-011	W-5367-32-01-161

Opakowanie: 1 kpl. = 2 szt.

ELEMENTY MASKUJĄCE	Wypożyczenie dodatkowe szaf i stojaków
	ROZWIĄZANIA TELEINFORMATYCZNE

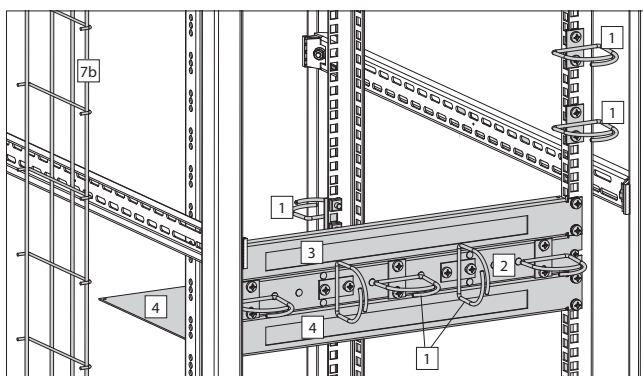
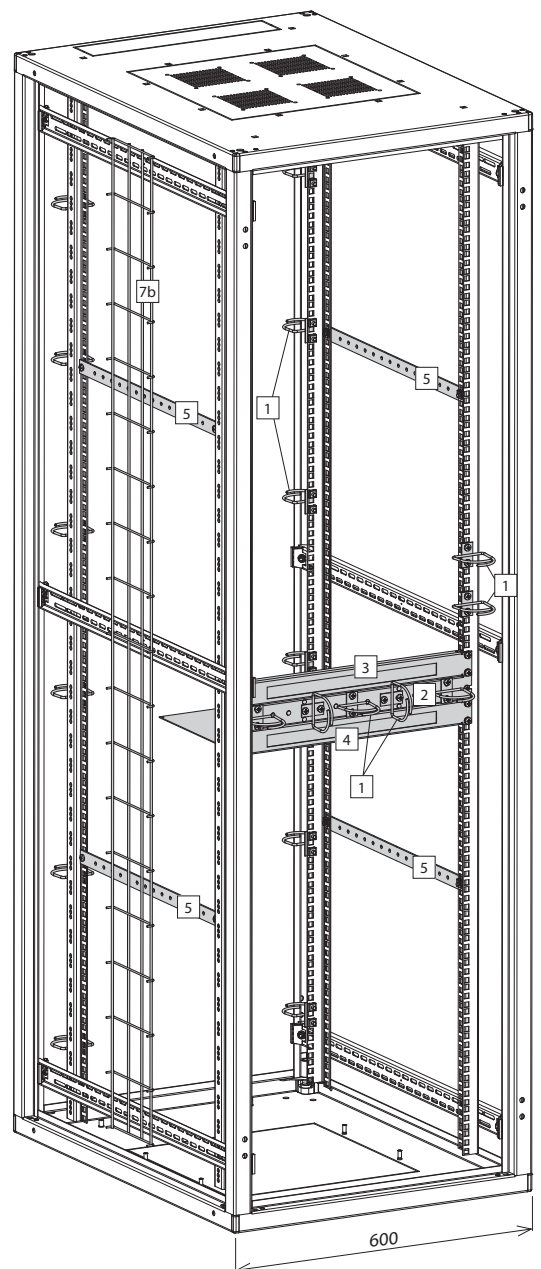
WYPOSAŻENIE DODATKOWE SZAF I STOJAKÓW

ORGANIZACJA KABLI



Elementy organizacji kabli

1. Uchwyty kablowe metalowe
2. Prowadnica kabli 1 U
3. Panel szczotkowy 1 U bez płyty wsporczej
4. Panel szczotkowy 1 U z płytą wsporczą
5. Wspornik kablowy
6. Koryto kablowe perforowane o gł. 30 mm
7. Kratownica kablowa o gł. 15 mm
 - 7a - montaż od strony wewnętrznej
 - 7b - montaż od strony zewnętrznej
8. Pionowa prowadnica kabli



WYPOSAŻENIE DODATKOWE SZAF I STOJAKÓW

ORGANIZACJA KABLI

Uchwyty kablowe metalowe

Przeznaczone do mocowania:

- na przewodnicach kabli,
- na belkach nośnych.

Materiał




Stal ocynkowana.

Zakres dostawy

Sprzedawane w kompletach po 5 szt. wraz z elementami mocującymi.

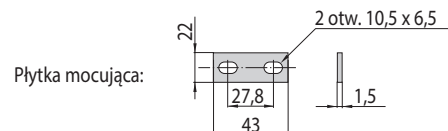
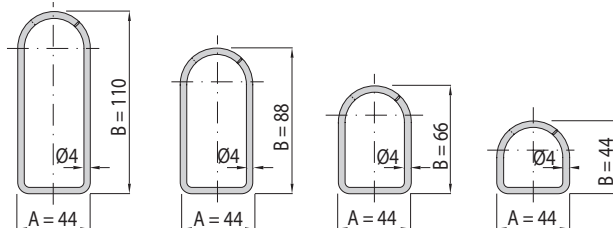
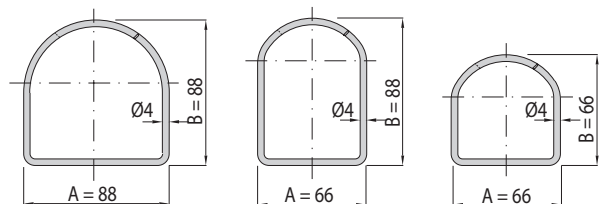
Uwaga

Na specjalne zamówienie istnieje możliwość wykonania uchwytów kablowych metalowych w kolorze czarnym (RAL 9005).

Rodzaj uchwytu	Opakowanie	Wymiary A x B [mm]	Numer katalogowy
	5 szt.	88 x 88	W-SB52-00-01-000
		66 x 88	W-SB52-00-02-000
		66 x 66	W-SB52-00-03-000
		44 x 110	W-SB52-00-04-000
		44 x 88	W-SB52-00-05-000
		44 x 66	W-SB52-00-06-000
		44 x 44	W-SB52-00-07-000
	5 szt.	88 x 88	W-SB53-00-01-000
		66 x 88	W-SB53-00-02-000
		66 x 66	W-SB53-00-03-000
		44 x 110	W-SB53-00-04-000
		44 x 88	W-SB53-00-05-000
		44 x 66	W-SB53-00-06-000
		44 x 44	W-SB53-00-07-000
	5 szt.	88 x 88	W-SB54-00-01-000
		66 x 88	W-SB54-00-02-000
		66 x 66	W-SB54-00-03-000
		44 x 110	W-SB54-00-04-000
		44 x 88	W-SB54-00-05-000
		44 x 66	W-SB54-00-06-000
		44 x 44	W-SB54-00-07-000



Sposób mocowania uchwytów kablowych na przewodnicach kabli



Przewodnica kabli

Montaż 19", wysokość 1 U.

Posiada otwory do mocowania uchwytów kablowych.

Materiał

Blacha stalowa malowana farbą proszkową w kolorze RAL 7035 lub 9005.

Zakres dostawy

Przewodnica kabli, 8 gumowych zaślepek do niewykorzystanych otworów, elementy mocujące do montażu przewodnicy w szafie.

Uwaga

Uchwyty kablowe należy zamawiać osobno.



Przewodnica kabli

Wysokość [U = 44,45 mm]	Opakowanie	Kolor	Numer katalogowy
1 U	1 szt.	RAL 7035	W-SB55-00-00-011
		RAL 9005	W-SB55-00-00-161

WYPOSAŻENIE DODATKOWE SZAF I STOJAKÓW

ORGANIZACJA KABLI



T-SO-900-614



T-SO-900-615



T-SO-900-618



T-SO-900-613



T-SO-900-616

Organizery kabli z korytkiem kablowym

Służą do poziomej organizacji kabli w szafach 19". Dostępne w wysokościach 1 U i 2 U. Dwa otwory kablowe w tylnej ścianie. Zdejmowana pokrywa.

Materiał

Tworzywo sztuczne lub blacha stalowa malowana proszkowo, kolor czarny.

Zakres dostawy

Organizer bez elementów mocujących.

Wymiary zewnętrzne [mm]			Otwory w korytku		Materiał	Numer katalogowy
Szer.	Wys.	Głęb.	Liczba	Szer. [mm]		
483	44 (1 U)	87	12	15	tworzywo	T-SO-900-614
483	88 (2 U)	87	12	15	tworzywo	T-SO-900-615
483	44 (1 U)	174	12 + 12	15	tworzywo	T-SO-900-618
483	44 (1 U)	71	12	10	metal	T-SO-900-613
483	44 (1 U)	48	24	6	metal	T-SO-900-616

Opakowanie: 1 szt.

WYPOSAŻENIE DODATKOWE SZAF I STOJAKÓW

ORGANIZACJA KABLI

Organizery kabli z uchwytami kablowymi

Służą do poziomej organizacji kabli w szafach 19".
Wysokość 1 U.
Organizer T-SO-900-008 zawiera cztery przepusty szczotkowe.

Materiał

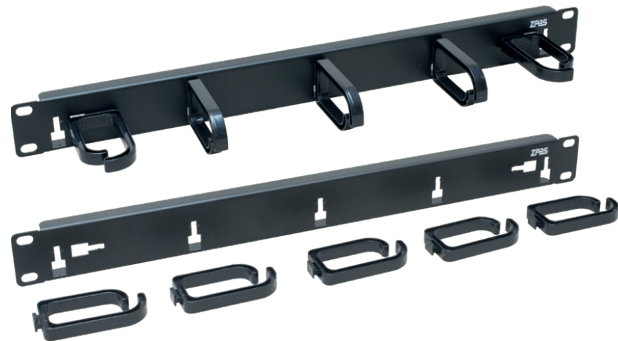
Panel z blachy stalowej malowany proszkowo w kolorze czarnym RAL 9005 lub szarym RAL 7035 (patrz zdjęcia), uchwyty kablowe z tworzywa sztucznego w kolorze czarnym, szczotka z tworzywa sztucznego (w organizerze T-SO-900-008).

Zakres dostawy

Organizer bez elementów mocujących.

Wymiary zewnętrzne [mm]			Liczba uchwytów	Numer katalogowy
Szerokość	Wysokość	Głębokość		
483	44 (1 U)	90	5	T-SO-900-617
483	44 (1 U)	75	5	T-SO-900-008
483	44 (1 U)	80	9	WNK-811-000

Opakowanie: 1 szt.



T-SO-900-617



T-SO-900-008



WNK-811-000

Wspornik kablowy

Mocowany w pozycji poziomej do przedniej i tylnej belki nośnej, równoległe z bokiem szafy. Służy do mocowania wiązek kablowych. Posiada otwory pod śruby M6.

Materiał

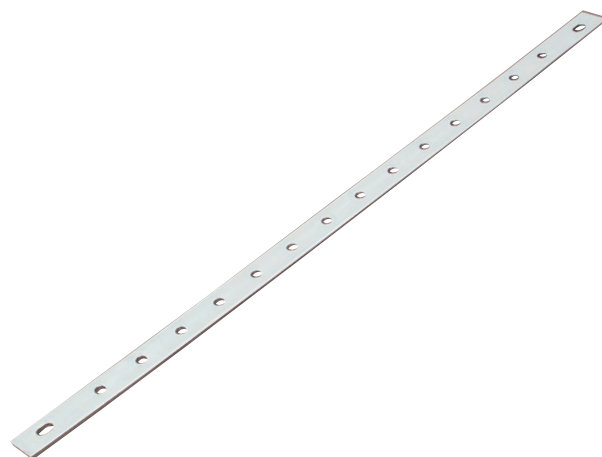
Blacha stalowa ocynkowana

Zakres dostawy

Wspornik z elementami mocującymi do montażu w szafie.

Długość [mm]	Numer katalogowy
210	W-SB00-29-05-000
310	W-SB00-29-04-000
335	W-SB00-29-03-000
410	W-SB00-29-02-000
500	W-SB00-29-01-000

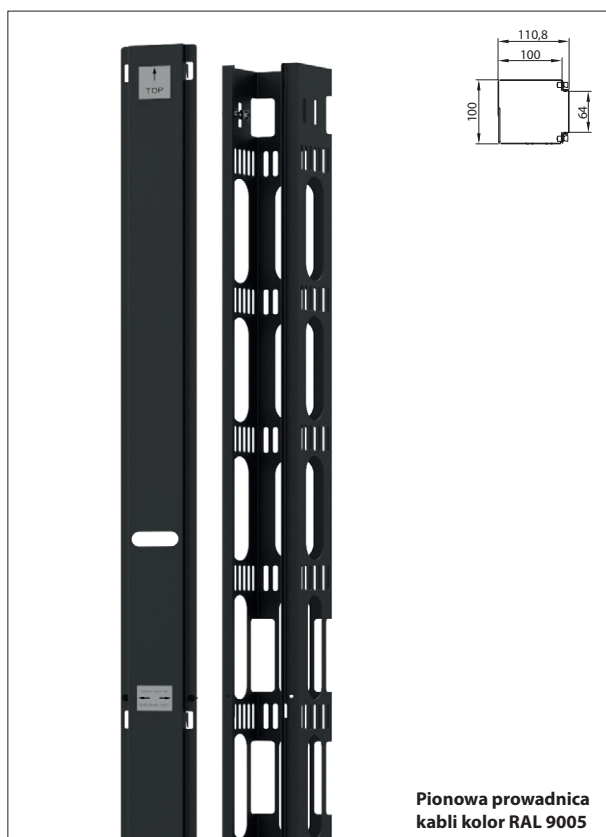
Opakowanie: 1 szt.



Wspornik kablowy

WYPOSAŻENIE DODATKOWE SZAF I STOJAKÓW

ORGANIZACJA KABLI

**Pionowa prowadnica kabli**

Służy do pionowej organizacji kabli w szafach **SZB IT o szerokości 800 mm**.

Mocowane do poziomych ceowników przy bocznych ścianach szafy.

Posiada zdejmowaną osłonę przednią.

Materiał

Blacha stalowa malowana farbą proszkową w kolorze RAL 7035 lub 9005.

Zakres dostawy

Pionowa prowadnica kabli z elementami mocującymi do zamontowania w szafie.

Do szafy o wysokości	Wymiary prowadnicy [mm]		Kolor	Numer katalogowy
	Szerokość	Głębokość		
42 U	100	111	RAL 7035	W-6186-22-03-011
			RAL 9005	W-6186-22-03-161
45 U	100	111	RAL 7035	W-6186-22-02-011
			RAL 9005	W-6186-22-02-161
47 U	100	111	RAL 7035	W-6186-22-01-011
			RAL 9005	W-6186-22-01-161

Opakowanie: 1 szt.



Panel szczotkowy bez płyty wsporczej



Panel szczotkowy z płytą wsporczą

Panele szczotkowe

Ułatwiają organizację kabli w szafach teleinformatycznych. Montaż 19", wysokość 1 U.

Posiadają przepust szczotkowy o wymiarach 341 x 21,5 mm. Płyta wsporcza spełnia funkcję półki do przechowywania nadmiaru kabla krosowego.

Materiał

Blacha stalowa malowana farbą proszkową w kolorze RAL 7035 lub 9005, tworzywo sztuczne.

Zakres dostawy

Panel szczotkowy z elementami mocującymi do montażu na belkach nośnych.

Rodzaj panelu	Głębokość [mm]	Opakowanie	Kolor	Numer katalogowy
bez płyty wsporczej	50	1 szt.	RAL 7035	W-SB63-00-01-011
			RAL 9005	W-SB63-00-01-161
z płytą wsporczą	300	1 szt.	RAL 7035	W-SB63-00-02-011
			RAL 9005	W-SB63-00-02-161

WYPOSAŻENIE DODATKOWE SZAF I STOJAKÓW

ORGANIZACJA KABLI

Koryto kablowe perforowane

Służy do pionowej organizacji kabli w szafie. Mocowane do poziomych ceowników przy bocznych ścianach szafy.

Szerokość 150 mm, głębokość 30 mm.

Uwaga: W szafach **SZB IT** o szerokości 600 mm koryto o gł. 30 mm można montować do ceownika tylko od wewnętrznej strony szafy (nie mieści się w przestrzeni między ceownikiem a osłoną boczną szafy).

Materiał

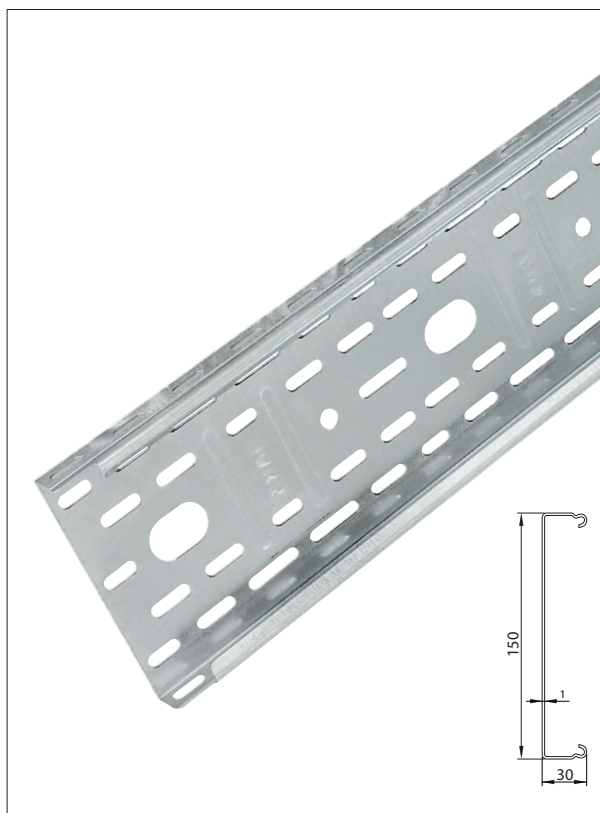
Blacha stalowa ocynkowana.

Zakres dostawy

Koryto kablowe z elementami mocującymi do zamontowania w szafie.

Długość koryta [mm]	Do szafy o wysokości [U = 44,45 mm]	Numer katalogowy
1100	24 U	W-4755-20-08-000
1200	27-28 U	W-4755-20-07-000
1300	30 U	W-4755-20-06-000
1400	32-33 U	W-4755-20-05-000
1600	36 U	W-4755-20-04-000
1700	38-39 U	W-4755-20-03-000
1800	40-42 U	W-4755-20-02-000
2000	45-47 U	W-4755-20-01-000

Opakowanie: 1 szt.

**Kratownica kablowa**

Służy do pionowej organizacji kabli w szafie. Mocowana do poziomych ceowników przy bocznych ścianach szafy. Szerokość kratownicy 150 mm, głębokość 15 mm. W szafach **SZB IT** o szerokości 600 mm kratownica mieści się w przestrzeni między ceownikiem a osłoną boczną szafy.

Materiał

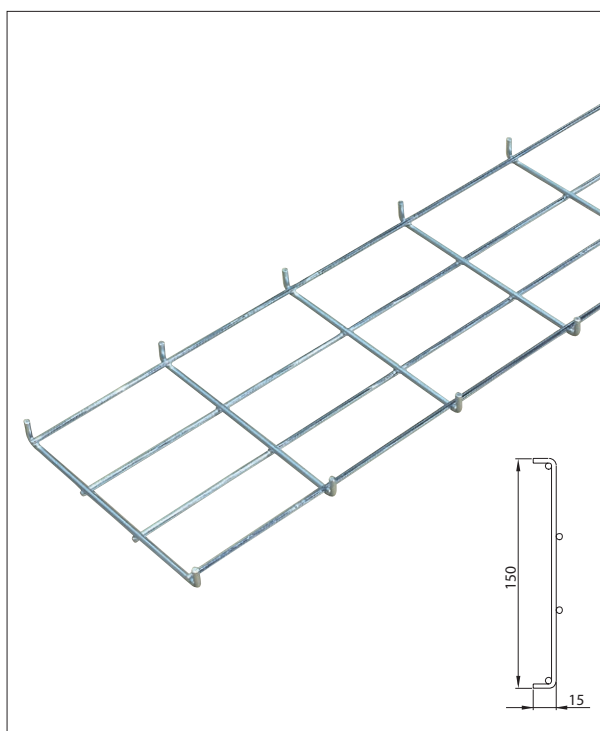
Stal ocynkowana.

Zakres dostawy

Kratownica kablowa z elementami mocującymi do zamontowania w szafie.

Długość kratownicy [mm]	Do szafy o wysokości [U = 44,45 mm]	Numer katalogowy
1100	24 U	W-4755-25-08-000
1200	27-28 U	W-4755-25-07-000
1300	30 U	W-4755-25-06-000
1400	32-33 U	W-4755-25-05-000
1600	36 U	W-4755-25-04-000
1700	38-39 U	W-4755-25-03-000
1800	40-42 U	W-4755-25-02-000
2000	45-47 U	W-4755-25-01-000

Opakowanie: 1 szt.

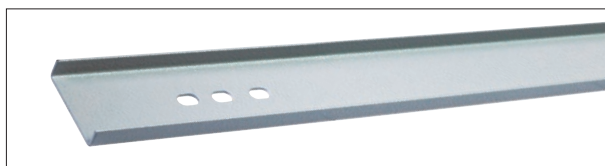


WYPOSAŻENIE DODATKOWE SZAF I STOJAKÓW

ORGANIZACJA KABLI



Koryta kablowe PCV



Ceownik do usztywnienia koryta kablowego PCV



Koryta kablowe PCV przymocowane do ceownika usztywniającego



Koryta kablowe PCV z ceownikiem usztywniającym zamontowane w szafie SZB

KORYTO KABLOWE PCV

Wysokość [mm]	Szerokość [mm]	Głębokość [mm]	Numer katalogowy
2000	40	40	M10-02-1428
		60	M10-02-1424
	60	80	M10-02-1438
		100	M10-02-1442

Opakowanie: 1 szt.

Koryta kablowe PCV

Służą do pionowej organizacji kabli w szafach **SZB IT**. Mocowane do poziomych ceowników przy bocznych ścianach szafy przy pomocy ceownika usztywniającego. Koryto oraz ceownik usztywniający zamawia się oddzielnie.

Materiał

Koryta kablowe - tworzywo PCV.

Ceownik usztywniający - blacha stalowa alucynk.

Zakres dostawy

Koryta kablowe - sprzedawane w odcinkach o długości 2 m.

Ceownik usztywniający - sprzedawane w długościach wg poniższej tabeli; w zakres dostawy ceownika wchodzi elementy mocujące do zamontowania w szafie.

CEOWNIK USZTYWNIĄJĄCY DO KORYTA KABLOWEGO PCV

Wysokość [U = 44,45 mm]	Do koryta PCV o szerokości [mm]	Numer katalogowy
15 U	40	W-SB00-31-22-000
	60	W-SB00-31-10-000
18 U	40	W-SB00-31-21-000
	60	W-SB00-31-09-000
21 U	40	W-SB00-31-36-000
	60	W-SB00-31-30-000
24 U	40	W-SB00-31-20-000
	60	W-SB00-31-08-000
27 U	40	W-SB00-31-35-000
	60	W-SB00-31-29-000
28 U	40	W-SB00-31-19-000
	60	W-SB00-31-07-000
30 U	40	W-SB00-31-34-000
	60	W-SB00-31-28-000
32 U	40	W-SB00-31-18-000
	60	W-SB00-31-06-000
33 U	40	W-SB00-31-33-000
	60	W-SB00-31-27-000
36 U	40	W-SB00-31-17-000
	60	W-SB00-31-05-000
38 U	40	W-SB00-31-16-000
	60	W-SB00-31-04-000
39 U	40	W-SB00-31-32-000
	60	W-SB00-31-26-000
40 U	40	W-SB00-31-15-000
	60	W-SB00-31-03-000
42 U	40	W-SB00-31-14-000
	60	W-SB00-31-02-000
45 U	40	W-SB00-31-13-000
	60	W-SB00-31-01-000
47 U	40	W-SB00-31-31-000
	60	W-SB00-31-25-000

Opakowanie: 1 szt.

WYPOSAŻENIE DODATKOWE SZAF I STOJAKÓW

MONITORING I KONTROLA DOSTĘPU

AKCP - System monitoringu warunków pracy urządzeń i kontroli dostępu**Pomiar dowolnych parametrów środowiskowych oraz wykrywanie stanów alarmowych**

Ciągła kontrola temperatury, wilgotności, zalania, przepływu powietrza, zadymienia, ruchu, wibracji, poboru prądu, otwarcia drzwi i innych parametrów w zależności od zastosowanych czujników.

Monitoring wizyjny

Możliwość podłączenia kamer i ciągłe rejestrowanie obrazu na serwerze.

Kontrola i monitoring parametrów zasilania In-line Power Meter

Zarządzanie zasilaniem podłączonych listew zasilających poprzez oprogramowanie AKCess Pro Server. Możliwość konfiguracji powiadomień w przypadku przekroczenia zdefiniowanych progów, automatyczne wyłączenie zasilania w sytuacjach awaryjnych.

Oprogramowanie do administrowania urządzeniami i zebranymi danymi

Dane z podłączonych urządzeń administrator może przeglądać za pomocą przejrzystego, konfigurowalnego oprogramowania i na ich podstawie podejmować dalsze działania.

Koncentratory danych SensorProbeX+ (SPX+) i SensorProbe2+ (SP2+)

Do wyboru dwa rodzaje koncentratorów danych do zastosowania w mniejszych instalacjach i w rozbudowanych sieciach monitoringu.

Łatwa konfiguracja, rozbudowa i użytkowanie

Modułowa konfiguracja koncentratora danych SPX+ gwarantuje łatwe dostosowanie do potrzeb oraz wymagań użytkownika.

Inteligentne porty - natychmiastowa gotowość do pracy

Koncentratory posiadają standardowo porty inteligentne, automatycznie rozpoznające rodzaj podłączonego czujnika AKCP.

Komunikacja Modbus - idealne rozwiązanie dla zastosowań przemysłowych

Dzięki portowi EXP w koncentratorze danych SPX+ możliwe jest połączenie z czujnikami wykorzystującymi komunikację Modbus RTU-TCP.

Kontrola dostępu - zabezpieczenie szaf i pomieszczeń

System AKCP pozwala zabezpieczyć dowolne drzwi za pomocą zdalnie sterowanego zamka i czytnika kart zbliżeniowych.

ELEMENTY SYSTEMU**Modułowy koncentrator danych SensorProbeX+**

Zaawansowany koncentrator danych, zaprojektowany do montażu poziomego 19-calowego lub pionowego. Budowany modułowo, pozwala na konfigurację dostosowaną do potrzeb klienta. Przykładami modułów mogą być: wewnętrzny modem komunikacyjny, moduł styków bezpotencjałowych lub portów inteligentnych czujników. SPX+ idealnie nadaje się do aplikacji monitorujących w centrach przetwarzania danych i obszarach przemysłowo-produkcyjnych.

Podstawowy koncentrator danych SensorProbe2+

Wyposażony w 4 gniazda RJ-45 i gniazdo Ethernet, opcjonalnie również w moduł GSM. Obsługa 4 inteligentnych czujników lub do 20 wejść bezpotencjałowych. Posiada możliwość podłączenia modułów rozszerzających.

Programowalny wyświetlacz**Kontrola zasilania****Czujniki i detektory****Klamka kontroli dostępu****Oprogramowanie**

WYPOSAŻENIE DODATKOWE SZAF I STOJAKÓW

MONITORING I KONTROLA DOSTĘPU

AKCP - System monitoringu warunków pracy urządzeń i kontroli dostępu

OPROGRAMOWANIE
AKCess Pro Server = { kontrola warunków środowiskowych
zarządzanie zasilaniem
monitoring wideo
kontrola dostępu

Pełen nadzór i zapobieganie awariom

Połączenie funkcjonalności monitorowania warunków środowiskowych, kontroli dostępu i monitoringu wideo.

Automatyczne rozpoznanie podłączonych urządzeń

Kamery, czujniki, przetworniki, elementy kontroli dostępu - wystarczy podłączyć i uruchomić.

Kompatybilność z urządzeniami innych producentów

Możliwość podłączenia dowolnych kamer i czujników.

Nadzorowanie i kontrola wszystkich urządzeń na jednym ekranie

Łatwa konfiguracja pulpitu i dostosowanie panelu sterowania (dashboardu) do potrzeb użytkownika.

Tworzenie map skalowalnych, zawierających dane z podłączonych czujników i kamer

Wizualizacja danych na mapach geograficznych, planach budynków oraz innych monitorowanych przestrzeniach.

Nadzorowanie z dowolnego miejsca

Możliwość zainstalowania oprogramowania na dowolnym komputerze z systemem Windows i dostępem do Internetu.

System powiadomień o zdarzeniach

Natychmiastowe powiadamianie o alarmach i innych zdefiniowanych zdarzeniach poprzez e-mail, Skype lub SMS.

Harmonogramy czasowe

Tworzenie różnych, uruchamianych automatycznie scenariuszy zdarzeń.



WENTYLACJA I KLIMATYZACJA



WENTYLACJA I KLIMATYZACJA

SYSTEMY WENTYLACJI



PW-1.2T



PW-1.3T



PW-2.4T



Panele posiadają przełącznik trybu pracy wentylatorów:
I - praca ciągła,
0 - wentylatory wyłączone,
II - załączanie przez termostat.
Z tyłu obudowy znajduje się gniazdo do podłączenia termostatu, zamawianego osobno.



Panele wentylacyjne PW

Panele o wysokości 1U, przeznaczone do mocowania na belkach nośnych lub w ramach obrotowych o rozstawie 19". Standardowo wyposażone w 2, 3 lub 4 wentylatory, przełącznik trybu pracy, bezpiecznik, przewód zasilający bez wtyczki oraz gniazdo do podłączenia termostatu.

DANE TECHNICZNE

Parametr	Typ panelu		
	PW-1.2T	PW-1.3T	PW-2.4T
Napięcie zasilania	220-240 V~ 50 Hz		
Prąd znamionowy [A]	0,28	0,42	0,56
Liczba wentylatorów	2	3	4
Moc znamionowa [W]	44	66	88
Wydajność [m ³ /h]	330	495	660
Temperatura otoczenia [°C]	od -10 do +70		
Wilgotność względna [%]	od 20 do 80		
Stopień ochrony	IP 20		
Ochrona przeciwporażeniowa	zerowanie		

Materiał obudowy

Błacha stalowa malowana farbą proszkową.

Kolor obudowy

RAL 7035 lub RAL 9005.

Zakres dostawy

Panel wentylacyjny z elementami mocującymi do montażu w szafie.

Termostat zamawia się osobno.

Typ panelu	Liczba wentylatorów	Głębokość [mm]	Numer katalogowy	
			RAL 7035	RAL 9005
PW-1.2T	2	180	W-5606-25-01-011	W-5606-25-01-161
PW-1.3T	3	180	W-5606-05-01-011	W-5606-05-01-161
PW-2.4T	4	350	W-5606-35-01-011	W-5606-35-01-161

Opakowanie: 1 szt.

Termostat do paneli wentylacyjnych PW

Termostat z przewodem zakończonym wtyczką.

Przystosowany do montażu na szynach TS 35.

Szczegółowy opis termostatu: str. 99.

Opakowanie	Numer katalogowy
1 szt.	W-0201-12-00-000

Panele wentylacyjne PWD i PD - dachowe

Panele przeznaczone są do zamontowania do otworów o wymiarach 380 x 380 oraz 380 x 210 mm, znajdujących się w płytach górnych szaf **SZB IT**, **SZE2 PC** oraz **Z-SERVER**.

Standardowo wyposażone w 2 lub 4 wentylatory, wyłącznik podświetlany, bezpiecznik, przewód zasilający bez wtyczki oraz wbudowany termostat (opcjonalnie, w zależności od typu panelu).

DANE TECHNICZNE

Parametr	Typ panelu		
	PWD-4W	PWD-2W	PD-2W
Napięcie zasilania	220-240 V ~ 50 Hz		
Prąd znamionowy [A]	0,56	0,28	0,28
Liczba wentylatorów	4	2	2
Moc znamionowa [W]	88	44	44
Wydajność [m ³ /h]	660	330	330
Temperatura otoczenia [°C]	od -10 do +70		
Wilgotność względna [%]	od 20 do 80		
Stopień ochrony	IP 20 (dotyczy paneli zamontowanych w szafie)		
Ochrona przeciwporażeniowa	zerowanie		

Materiał obudowy

Panele PWD-4W i PWD-2W - tworzywo sztuczne.

Panel PD-2W - blacha stalowa malowana farbą proszkową.

Kolor obudowy

RAL 7035 lub RAL 9005.

Zakres dostawy

Panel wentylacyjny z elementami mocującymi do montażu w szafie.

Wentylatory stosowane w panelach wentylacyjnych

W panelach wentylacyjnych PW, PWD i PD stosowane są wysokiej jakości wentylatory z łożyskami kulkowymi.

DANE TECHNICZNE JEDNEGO WENTYLATORA

Napięcie znamionowe 220-230 V AC
 Częstotliwość 50 Hz
 Moc znamionowa 22 W
 Prąd znamionowy 0,14 A
 Prędkość obrotowa 2850 obr./min.
 Poziom hałasu ok. 45 dB
 Ciśnienie 75 Pa
 Wydajność 165 m³/h
 Trwałość min. 50 000 h
 Wymiary 119 x 119 x 38 mm



PWD-4W

PWD-4W
z wbudowanym
termostatem

PWD-2W

PWD-2W
z wbudowanym
termostatem

PD-2W

Typ panelu	Liczba wentylatorów	Do otworu o wymiarach [mm]	Numer katalogowy	
			RAL 7035	RAL 9005
PWD-4W	4	380 x 380	W-0200-06-01-011	W-0200-06-01-161
PWD-4W z wbudowanym termostatem	4	380 x 380	W-0200-06-04-011	W-0200-06-04-161
PWD-2W	2	380 x 380	W-0200-07-01-011	W-0200-07-01-161
PWD-2W z wbudowanym termostatem	2	380 x 380	W-0200-07-04-011	W-0200-07-04-161
PD-2W	2	380 x 210	W-0200-03-00-011	W-0200-03-00-161

Opakowanie: 1 szt.

SYSTEMY WENTYLACJI

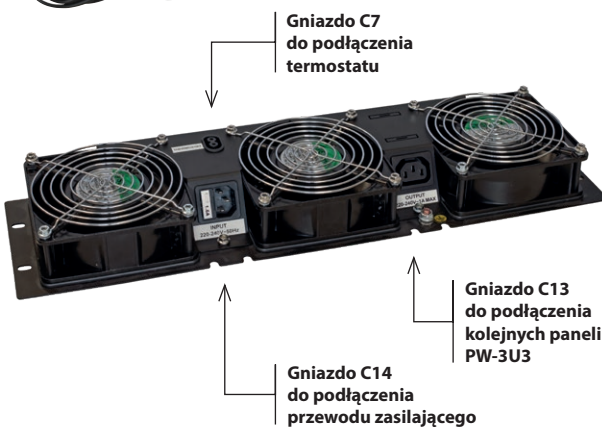


Przełącznik trybu pracy:
I - praca ciągła
0 - wentylatory wyłączone
II - załączanie przez termostat

Przy przełączeniu w pozycję II zewnętrzny termostat załącza wentylatory oraz zasilia dodatkowe gniazdo C13.
 Istnieje możliwość załączania jednym termostatem do 3 paneli połączonych do wspólnego zasilania lub sterowania kolejnych paneli dodatkowymi termostatami.



Termostat do paneli wentylacyjnych PW
 WN-0201-12-00-000
 (patrz str. 96)



Gniazdo C7
do podłączenia termostatu

Gniazdo C13
do podłączenia kolejnych paneli PW-3U3

Gniazdo C14
do podłączenia przewodu zasilającego

Przewody zasilające Unischuko-C13

2,5 m
M1T-02-1300

1,8 m
M1T-02-1301

Przewody łączące panele C14-C13

1 m
M1T-02-1303

0,5 m
M1T-02-1302

Panel wentylacyjny PW-3U3

Panel o wysokości 3U, przeznaczony do mocowania na belkach nośnych lub w ramach obrotowych o rozstawie 19". Standardowo wyposażony w 3 wentylatory, przełącznik trybu pracy, bezpiecznik, gniazdo do podłączenia termostatu oraz gniazdo do podłączenia kolejnych paneli PW-3U3 (maksymalna liczba paneli podłączonych do wspólnego zasilania wynosi 3).

Na przodzie, tyle oraz górze panelu znajdują się pary prostokątnych otworów służących do mocowania termostatu.

DANE TECHNICZNE

Parametr	Panel PW-3U3
Napięcie zasilania	220-240 V~ 50 Hz
Prąd znamionowy	0,42 A
Typ bezpiecznika	WTA-T 5x20 250 V
Wartość zabezpieczenia	1,6 A
Liczba wentylatorów	3
Moc znamionowa	66 W
Wydajność	490 m ³ /h
Poziom hałasu	55 dBA
Tolerancja poboru prądu i mocy	+/-15%
Temperatura pracy	od -10 do +70 °C
Wilgotność względna	20-80% (bez kondensacji pary wodnej)
Stopień ochrony	IP 20
Klasa ochronności	I
Waga netto	2,45 kg

Materiał obudowy

Błacha stalowa malowana farbą proszkową.

Kolor obudowy

RAL 9005.

Zakres dostawy

Panel PW-3U3 z elementami mocującymi. Termostat, przewody zasilające oraz przewody łączące zamawia się osobno.

Nazwa wyrobu	Numer katalogowy
Panel wentylacyjny PW-3U3	WN-3050-00-161
Przewód zasilający 1,8 m Unischuko-C13	M1T-02-1300
Przewód zasilający 2,5 m Unischuko-C13	M1T-02-1301
Przewód łączący panele 0,5 m C14-C13	M1T-02-1302
Przewód łączący panele 1 m C14-C13	M1T-02-1303
Termostat do paneli wentylacyjnych PW	W-0201-12-00-000

Opakowanie: 1 szt.

Termostat

Termostatyczne regulatory zamykające i otwierające służą do sterowania panelami wentylacyjnymi, ogrzewaczami, wymiennikami ciepła lub załączania podajników sygnału przy przekroczeniu granicznej temperatury.

DANE TECHNICZNE

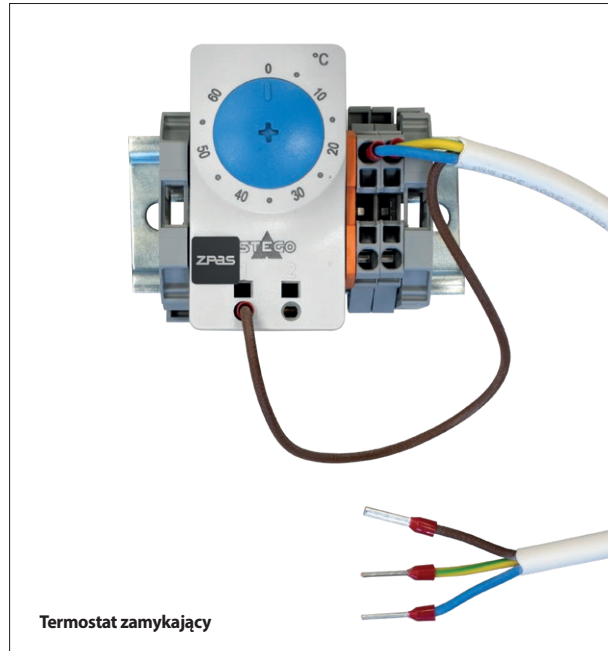
Parametr	Termostat
Element będący czujnikiem	termobimetal
Zakres nastawiania	0-60 °C, histereza ok. 7 °C
Rodzaj styków	zamykające, zestyk szybkodziałający
Moc załączania	zamykający: 6A (2) 250 V AC otwierający: 6A (4) 250 V AC
Stopień zakłóceń radiowych	„N” (według VDE 0875)

Zakres dostawy

Termostat, szyna TS-35/7,5, przewód bez wtyczki, 2 trzymacze, zaciski.

Nazwa wyrobu	Kolor pokrętki	Numer katalogowy
Termostat zamykający Załącza urządzenia (np. wentylatory) po przekroczeniu nastawionej temperatury	●	W-0201-02-00-000-A
Termostat otwierający Wyłącza urządzenia (np. ogrzewacz) po przekroczeniu nastawionej temperatury	●	W-0201-01-00-000-A

Opakowanie: 1 szt.

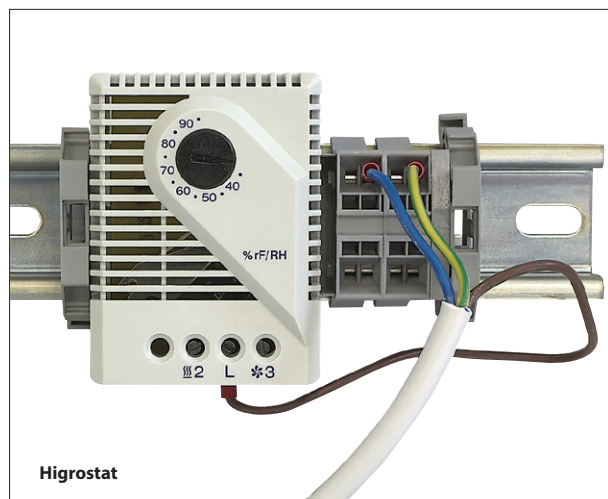


Higrostat

Elektryczny regulator wilgotności kontroluje wilgotność powietrza, załączając panele wentylacyjne, grzejniki lub urządzenia klimatyzacyjne.

DANE TECHNICZNE

Parametr	Higrostat
Zakres pomiarowy	35-95 % wilgotności względnej
Histereza odniesiona do 50 % wilg. wzgl.	około 4 % wilgotności względnej
Maksymalne napięcie	250 V AC
Minimalne obciążenie	100 mA, 20 V DC/AC
Maksymalne obciążenie rezystywne	5 A, 230 V
Maks. obciążenie indukcyjne cos φ = 0,8	0,2 A, 230 V AC
Maks. obciążenie indukcyjne L/R = 3 ms	1 A do 50 V DC 0,5 A do 75 V DC



Zakres dostawy

Higrostat, szyna TS-35/7,5, przewód bez wtyczki, 2 trzymacze, zaciski.

Opakowanie	Numer katalogowy
1 szt.	WN-0201-03-00-000-A

SYSTEMY KLIMATYZACJI



Obieg zamknięty
- chłodzenie za pomocą bocznych wymienników ciepła



Obieg otwarty
- chłodzenie za pomocą rzędowych wymienników ciepła

W szafach serwerowych najważniejszymi czynnikami zapewniającymi ciągłość działania jednostkom obliczeniowym jest odpowiednia temperatura, wilgotność oraz jakość powietrza dostarczanego przez klimatyzatory. Klimatyzacja jest niezbędna dla zapewnienia właściwego mikroklimatu przez 24 godziny na dobę przez cały rok.

Ofertę klimatyzacji ZPAS możemy podzielić ze względu na koncepcje przepływu powietrza oraz czynnik chłodniczy. W ofercie posiadamy zarówno klimatyzatory dla pojedynczych szaf, wymienniki boczne i rzędowe, jak też szafy klimatyzacji precyzyjnej dla serwerowni.

Boczne i rzędowe wymienniki ciepła

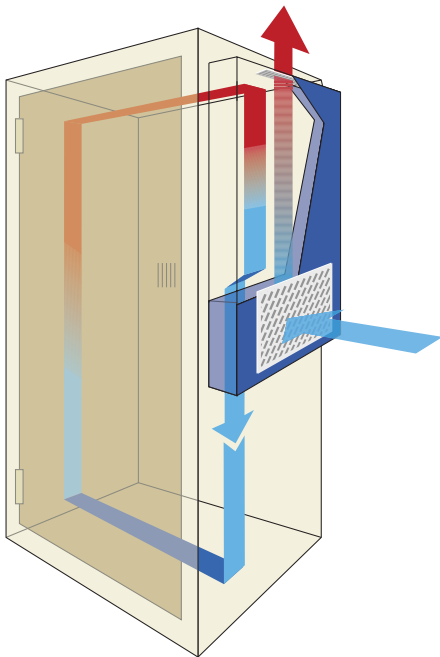
Obecnie centra danych chłodzone są najczęściej poprzez nawiew zimnego powietrza prowadzonego pod podłogą technologiczną lub bezpośredni nadmuch zimnego powietrza do pomieszczenia, co może prowadzić do mieszania się zimnego oraz gorącego powietrza i co za tym idzie, do spadku wydajności klimatyzacji. Nierównomierne rozłożenie sprzętu pod względem generowanego ciepła może dodatkowo tworzyć gorące punkty. Stosując rzędowe lub boczne wymienniki ciepła, możemy zapobiec powyższym problemom i zapewnić optymalne środowisko pracy dla sprzętu elektronicznego.

GLÓWNE CECHY ORAZ WŁAŚCIWOŚCI FUNKCJONALNE

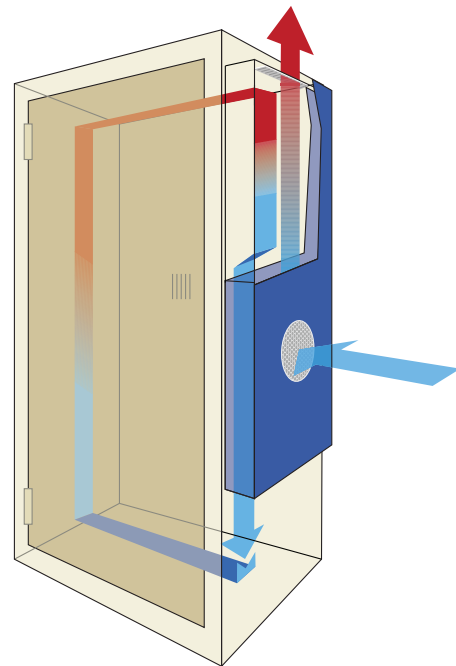
- Łatwa instalacja bez ingerencji do wnętrza szafy.
- Zapewnienie równomiernego przepływu powietrza.
- Skrócenie odległości przepływu zimnego powietrza do urządzeń aktywnych.
- Bezpośredni odbiór gorącego powietrza z urządzeń aktywnych
- Łatwo można stworzyć redundancję N+1.
- Dostarczanie medium chłodzącego z góry lub z dołu wymiennika.
- Wymienniki dostosowane wymiarami do szaf o wysokości od 42, 45 i 47 U i głębokości 1000 i 1200 mm.
- Możliwość wymiany filtrów, w czasie pracy „na gorąco”.
- Możliwość zbierania skroplin i mechanicznego odprowadzania ich na zewnątrz za pomocą pompki skroplin.
- Wejścia na połączenia hydrauliczne umożliwiające podłączenie się od góry lub od dołu wymiennika.
- Pomiar temperatury i wilgotności.
- Zaawansowany sterownik, sterujący różnymi trybami pracy wymiennika.
- Komunikacja poprzez Ethernet.

Klimatyzatory indywidualne

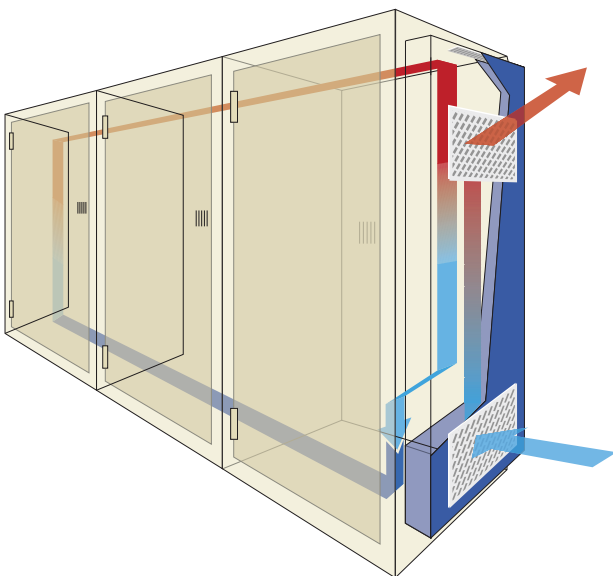
Klimatyzatory indywidualne stanowią odrębną grupę urządzeń klimatyzacyjnych do szaf serwerowych. W przypadku zastosowania klimatyzatora indywidualnego nie potrzebujemy stosować dodatkowych urządzeń kierujących powietrze do szafy. W sprawie doboru odpowiedniego klimatyzatora wskazana jest konsultacja z działem sprzedaży ZPAS.



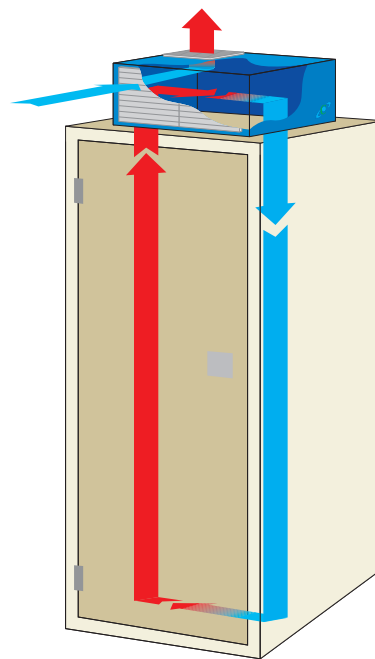
PROTHEM
Klimatyzator mocowany na osłonie bocznej szafy.
Moc chłodząca od 360 do 5600 W



SLIM
Klimatyzator mocowany na drzwiach
lub z osłonie bocznej szafy.
Moc chłodząca od 500 do 3000 W



MODULE
Klimatyzator stosowany przy chłodzeniu więcej niż jednej szafy.
Montowany z boku zespołu szaf. Moc chłodząca od 5800 do 10000 W



TOP
Klimatyzator dachowy.
Moc chłodząca od 330 do 5200 W

SYSTEMY ZASILANIA



SYSTEMY ZASILANIA



SYSTEMY ZASILANIA

Basic PDU^{19"} PODSTAWOWE LISTWY ZASILAJĄCE 19"

Cechy użytkowe

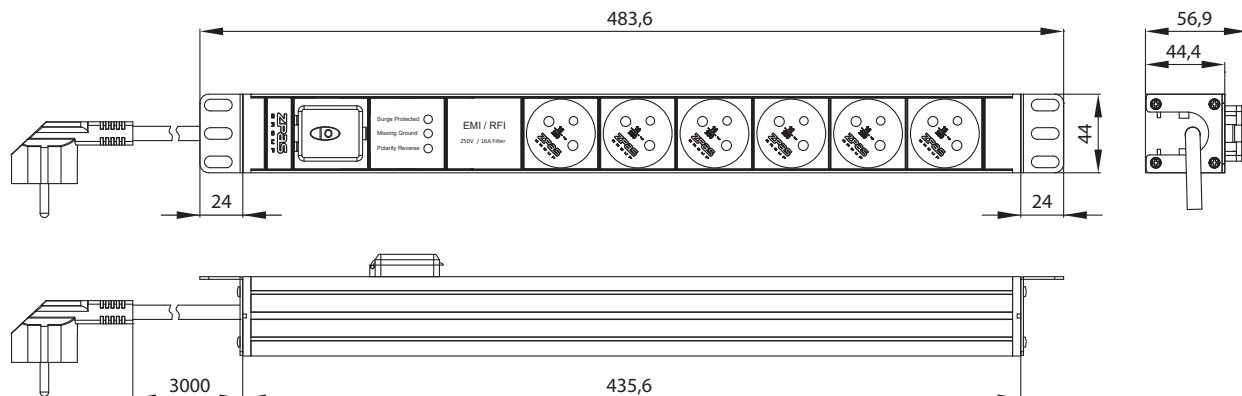
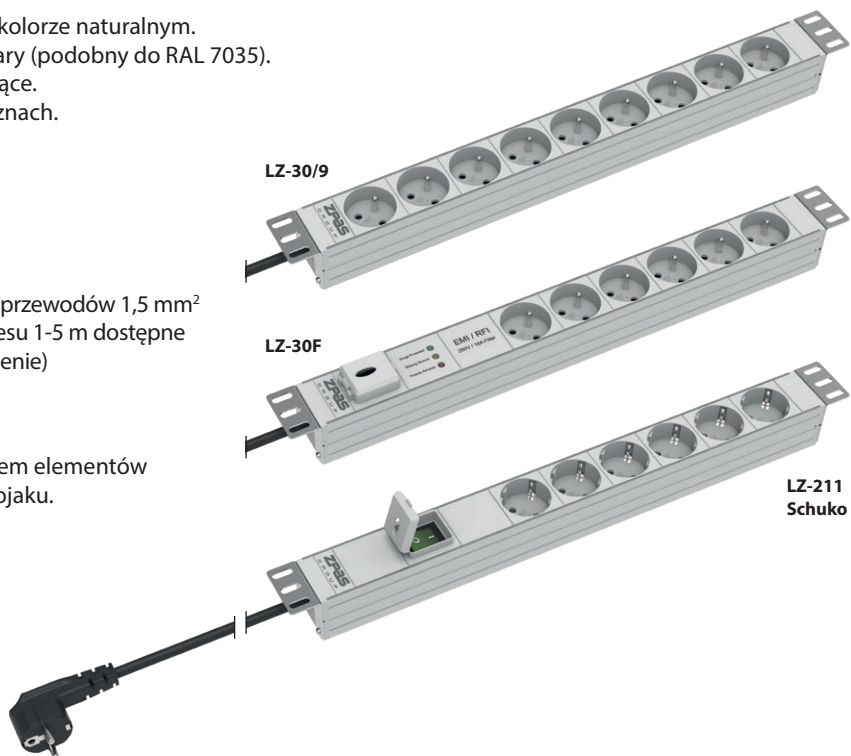
Obudowa aluminiowa anodyzowana w kolorze naturalnym.
Kolor elementów plastikowych jasno szary (podobny do RAL 7035).
Zdemontowane metalowe uchwyty mocujące.
Możliwość montażu listwy w 4 płaszczyznach.

Dane techniczne

Napięcie znamionowe: 230 V AC
Maksymalne obciążenie: 16 A / 3680 W
Stopień ochrony: IP 20
Przewód zasilający: 3 m, czarny, przekrój przewodów 1,5 mm²
(inne długości z zakresu 1-5 m dostępne na specjalne zamówienie)

Zakres dostawy

Listwa zasilająca z uchwytami i kompletem elementów mocujących do montażu w szafie lub stojaku.



Maksymalne obciążenie	Montaż	Typ	Wymiary obudowy [mm]	Wyposażenie					Numer katalogowy
				Wyłącznik podświetlany	Zabezpieczenie przeciwprzepięciowe	Filtr przeciwzakłócenowy	Liczba gniazd IUT (z bolcem)	Liczba gniazd Schuko	
16 A 230 V Jednofazowe	19-calowy	LZ-30/9	435,6 x 44 x 44,4				9		W-LZ130-09-00-000
		LZ-30/9 Schuko	435,6 x 44 x 44,4				9		W-LZ130-09-SU-000
		LZ-30F	435,6 x 44 x 56,9	•	•	•	6		W-LZ30-F0-00-000
		LZ-30F Schuko	435,6 x 44 x 56,9	•	•	•	6		W-LZ30-F0-SU-000
		LZ-211	435,6 x 44 x 56,9	•			6		W-LZ21-10-00-000
		LZ-211 Schuko	435,6 x 44 x 56,9	•			6		W-LZ21-10-SU-000

Zalety i funkcjonalności

Energooszczędne przekaźniki

Wysoka efektywność energetyczna dzięki bistabilnym przekaźnikom zatraskowym.

Zużywają one do 70% mniej energii niż inne typy przekaźników. Sprawiają, że przełączanie gniazdek jest bezpieczniejsze i można je skonfigurować w taki sposób, aby w przypadku awarii PDU dystrybucja zasilania w szafie została zachowana.



Wyświetlacz OLED

Pokazuje parametry zasilania na wejściu i kolejno dla poszczególnych gniazdek (V, A, PF, W, kWh). Możliwość zmiany orientacji ekranu zgodnie z pozycją PDU.



Kaskadowe czujniki EMD do monitorowania środowiska

Czujniki wykorzystują najnowsze, najbardziej zaawansowane technologicznie komponenty pomiarowe, zapewniając najwyższą dokładność pomiaru temperatury i wilgotności względnej. Każdy czujnik ma wbudowane 2 dodatkowe cyfrowe styki wejściowe, pozwalające na podłączenie dodatkowego czujnika zalania, otwarcia drzwi, ruchu, wibracji, dymu lub dowolnego innego czujnika ze stykiem normalnie otwartym lub zamkniętym. Czujniki EMD można łączyć kaskadowo za pomocą kabli sieciowych (maks. 8 czujników EMD w kaskadzie).



Łączenie łańcuchowe listew PDU

Aby zaoszczędzić na portach sieciowych i zarządzać wieloma urządzeniami z jednego adresu IP, można łączyć łańcuchowo do 16 PDU za pomocą kabla sieciowego kategorii 5 lub 6.



Dokładność pomiaru kWh

Umożliwia precyzyjne rozliczenie kosztów utrzymania centrum danych.



Wysoka elastyczność wyjść i naprzemienne ułożenie faz

Gniazdo IEX to przetestowana przez UL i IEC kombinacja gniazdek C13 i C19, która może pomieścić zarówno wtyczkę C14, jak i C20. Naprzemienne ułożenie faz pomaga w rozłożeniu obciążenia w systemach trójfazowych.



Opcja monitorowania prądu upływu RCM

Mierząc prąd płynący w przewodzie uziemiającym, nasze monitorowanie prądu upływu zmniejsza ryzyko porażenia prądem. Listwy wyposażone w monitorowanie prądu upływu radykalnie zmniejszają obciążenie związane z audytami regulacyjnymi.



Bezpieczne gniazda z blokadą

Inteligentne listwy zasilające ZPAS są wyposażone w gniazda z blokadą zapobiegającą odłączeniu przewodów zasilających z powodu błędu ludzkiego lub wibracji.



Współpraca z oprogramowaniem firm trzecich

Możliwość centralnego zarządzania wszystkimi PDU w ramach centrum danych. Informacje o stanie zasilania każdej szafy oraz warunkach środowiskowych w szafie można przesyłać do nadrzędnego systemu zarządzania infrastrukturą centrów danych (DCIM).



Obracany kontroler

Wbudowany kontroler z możliwością wymiany podczas pracy zapewnia, że serwery nigdy nie będą musiały zostać wyłączone, gdy wymagana jest konserwacja w centrum danych, a infrastruktura nigdy nie będzie przestarzała.



Redundantne połączenia sieciowe

Pierwsza na świecie jednostka PDU z podwójnym portem Gigabit Ethernet zapewnia niezawodność monitorowania i umożliwia współdzielenie zarządzania centrum danych z klientami końcowymi w jednej lub dwóch oddzielnych sieciach.



Bezpieczeństwo

Listwy PDU obsługują najbardziej rygorystyczne protokoły bezpieczeństwa na rynku, aby zapobiec nieautoryzowanemu dostępowi (szyfrowanie 256-bitowe AES, Radius, SNMP v3, uprawnienia użytkownika, SSHv2, SSL, HTTPS).



Monitorowanie wyłączników hydrauliczno-magnetycznych

W listwach wbudowane są wysoce niezawodne wyłączniki hydrauliczno-magnetyczne, na które nie ma wpływu temperatura otoczenia i które obsługują krzywe opóźnienia odpowiednie dla sprzętu IT. Aktywne monitorowanie stanu wyłączników zapobiega przestojom spowodowanym awarią zasilania serwera lub przeciążeniem. W przypadku dużego obciążenia, które grozi wyzwoleniem obwodu, wysyłany jest alert.



Pełny zakres kolorów

Kolorowe listwy zasilające ułatwiają redukcję błędów ludzkich, identyfikację źródeł zasilania i zmniejszają ryzyko nieplanowanych przestojów. Listwy PDU produkcji ZPAS są dostępne w dowolnym kolorze RAL.

Smart PDU INTELIGENTNE LISTWY ZASILAJĄCE

Kontroler w wersji Lite

Stosowany w listwach PIML

MONITORING ŚRODOWISKA
Kaskadowe połączenie do 8 czujników EMD (temperatura i wilgotność), do których podłączane są czujniki dwustanowe, np. czujnik wycieku wody, wibracji, dymu, otwarcia drzwi.

PRZYCISK RESET
Ponowne uruchomienie elektroniki bez wyłączania gniazd

7-SEGMENTOWY WYŚWIETLACZ
Wyświetlane wartości: V, A, kWh



GNIAZDO SIECIOWE
Port Megabit Ethernet

Zaawansowany kontroler

Stosowany jest w listwach PIM, POM, POS, POMS

KOLOROWY WYŚWIETLACZ OLED
Wyświetlacz z przyciskami do obsługi
Wyświetlane alarmy na żywo
Wyświetlane parametry zasilania

PRZYCISK RESET
Ponowne uruchomienie elektroniki bez wyłączania gniazd

GNIAZDA SIECIOWE
Dwa porty Gigabit Ethernet

DWA PORTY USB
USB 1
Adapter bezprzewodowej sieci LAN
Aplikacja IECView na urządzenia z systemem iOS
Zbiorcza konfiguracja z pamięci flash
USB 2
Adapter bezprzewodowej sieci LAN
Aplikacja IECView na urządzenia z systemem Android
Przyszłe funkcje

PORT DZIELENIA ENERGII
Podtrzymanie działania kontrolera w przypadku awarii jednego z torów zasilających PDU

MONITORING ŚRODOWISKA
Kaskadowe połączenie do 8 czujników EMD (temperatura i wilgotność), do których podłączane są czujniki dwustanowe, np. czujnik wycieku wody, wibracji, dymu, otwarcia drzwi.

ŁĄCZENIE PDU
Połączenie szeregowe do 16 PDU (gniazdo RJ45)

INTELIGENTNE LISTWY ZASILAJĄCE **Smart PDU****IEX - pełna elastyczność typów gniazd w trakcie długiej eksploatacji**

Nowe gniazdo IEX to połączenie standardów gniazd C13 i C19, które daje maksymalną elastyczność z możliwością podłączenia zarówno wtyczek C14, jak i C20.

Rozwiązanie w pełni opatentowane i wspierane przez certyfikat bezpieczeństwa IEC/EN i UL.

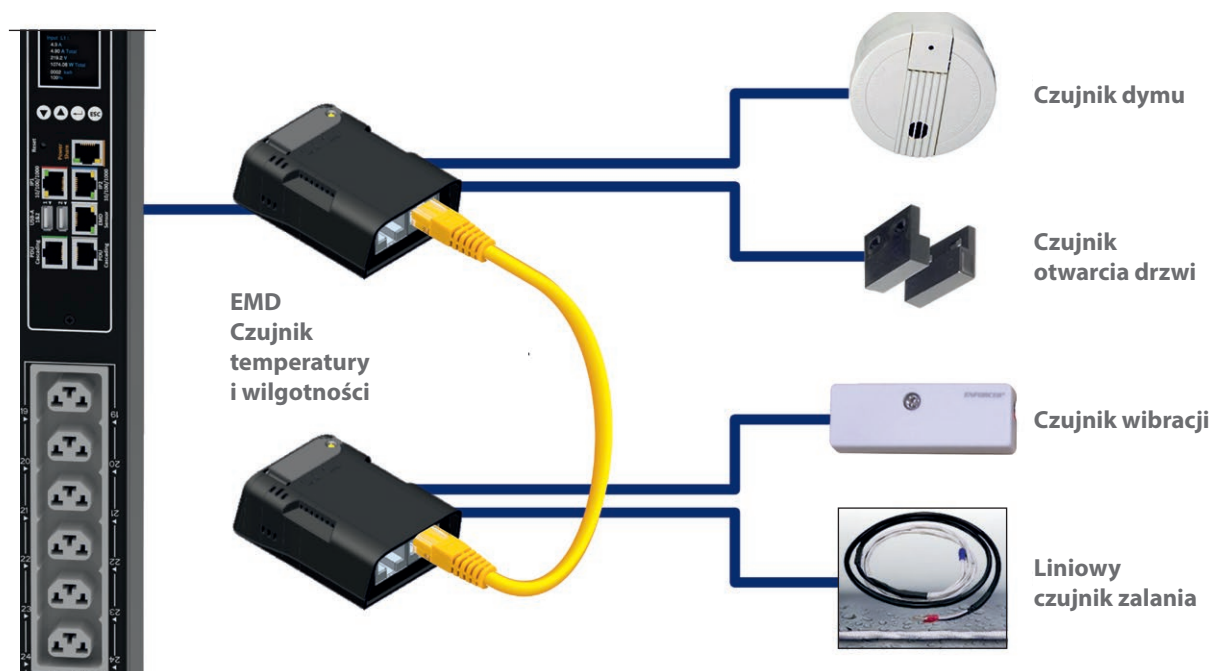
Adapter IEX dla wtyków C14 oraz wtyki C20 z wbudowaną blokadą

Adapter IEX Lock-VP to zdejmowany element, który umożliwia bezpieczne blokowanie standardowych wtyczek C14. Korpus gniazda C19 posiada wgłębienia pod zaczepy wtyczek P-LOCK i V-LOCK.

**Kaskadowe połączenie czujników temperatury i wilgotności**

EMD to urządzenie do monitorowania środowiska, które pozwala mierzyć temperaturę i wilgotność oraz stan 2 cyfrowych czujników wejściowych, takich jak czujnik wycieku wody, otwarcia drzwi, ruchu, wibracji, dymu i każdy inny czujnik dwustanowy normalnie otwarty lub zamknięty.

Za pomocą kabli sieciowych można połączyć kaskadowo do 8 czujników EMD.



Smart PDU INTELIGENTNE LISTWY ZASILAJĄCE

Cechy użytkowe i dane techniczne

Obudowa wykonana z ultralekkiego profilu aluminiowego lub stali nierdzewnej, pomalowana w kolorze czarnym RAL 9004. Istnieje możliwość pomalowania w dowolnym innym kolorze RAL. Dostępne są gniazda: C13, C19, IEX, Schuko, UTE (z bolcem). Uniwersalne gniazdo IEX obsługuje wtyczki IEC 320 C14 i IEC 320 C20 z serwerów, UPS i innych urządzeń. Kolor gniazd biały, szary i czarny. Adapter dla wtyku C14 do gniazda IEX w kolorze czerwonym lub w kolorze gniazd. W pełni regulowane opcje montażu dzięki dołączonym trzem zestawom uchwytów. Możliwość montażu w 4 płaszczyznach. Stopień ochrony: IP 20. Przewód zasilający: 3 m, czarny, zakończony wtykiem IEC 60309. Przekrój przewodów: 1 faza 16 A - 1,5 mm², 3 fazy 16 A - 2,5 mm², 1/3 fazy 32 A - 4,0 mm². Powyższe cechy użytkowe i dane techniczne obowiązują podstawowe listwy zasilające i dalej opisane typy.

Listwy zasilające z lokalnym pomiarem energii elektrycznej - Power Meter

Wbudowany miernik energii z wyświetlaczem LED (7-segmentowym, 4-pozycyjnym) oraz przyciskiem rotacji wyświetlanych parametrów: napięcie [V], natężenie prądu [A], moc czynna [W], współczynnik mocy [%], zużycie energii [kWh].

Inteligentne listwy zasilające - cechy wspólne

Mierzone parametry: napięcie [V], natężenie prądu [A], moc czynna [W], moc pozorna [VA], moc bierna (VAR), częstotliwość [Hz], współczynnik mocy [%], zużycie energii [kWh]. Monitorowanie prądu upływu (opcjonalnie).

Obsługiwane protokoły: DHCP, Ipv4 and Ipv6, DNS, http/https, SSHv.2, SNMP v1/v2c/v3, SNMP TRAPS/SETS/GETS, SMTP, Modbus, Telnet, TCP, RADIUS, Syslog, TLS 1.2, SNTP, ARP, ICMP, ICMPv6, UDP, NDP.

Wyposażenie: przycisk Reset do restartu elektroniki bez wyłączenia gniazd.

Inteligentne listwy zasilające z pomiarem energii na wejściu - wersja Lite

Kontroler w wersji Lite z wbudowanym wyświetlaczem LED (7-segmentowym, 4-pozycyjnym) z przyciskiem rotacji wyświetlanych parametrów: napięcie [V], natężenie prądu [A], zużycie energii [kWh]. Pozostałe mierzone parametry dostępne są po połączeniu z listwą w interfejsie użytkownika. Porty: 1x Ethernet 1 Megabit, 1x Monitoring warunków środowiskowych.

Inteligentne listwy zasilające z zaawansowanym kontrolerem - cechy wspólne

Zaawansowany kontroler z wyświetlaczem OLED (kolorowym, z 4 przyciskami do obsługi), z funkcją obracania i wymiany w trakcie pracy (hot swap). Porty: 2x Ethernet 1 Gigabit, 2x USB, 2x połączenie szeregowe (Daisy Chain), 1x dzielenie energii (Power Share), 1x monitoring warunków środowiskowych.

Typy funkcjonalności:

- listwy z pomiarem energii na wejściu - Per Inlet Monitoring**
Monitorowanie na poziomie każdego obwodu fazowego, 16 A wyłączników hydrauliczno-magnetycznych (w listwach o maksymalnym obciążeniu 32 A).
- listwy z pomiarem energii na wyjściu (gniazdach) - Per Outlet Monitoring**
Monitorowanie energii na wejściu a także pojedynczych gniazdach.
- listwy z pomiarem energii na wejściu i zarządzaniem gniazdami - Per Outlet Switching**
Monitorowanie energii na wejściu. Zdalne zarządzanie pojedynczymi gniazdami lub grupą gniazd. Sygnalizacja stanu gniazda za pomocą diody LED.
- listwy z pomiarem energii na wyjściu i zarządzaniem gniazdami - Per Outlet Monitored and Switching**
Monitorowanie energii na wejściu a także pojedynczych gniazdach. Zdalne zarządzanie pojedynczymi gniazdami lub grupą gniazd. Sygnalizacja stanu gniazda za pomocą diody LED.

PRZYKŁADOWE WYKONANIA LISTEW ZASILAJĄCYCH

Maksymalne obciążenie	Wyposażenie				NUMER KATALOGOWY	Funkcje listew skrót do wstawienia w indeksie w pustym miejscu np. W-LZ-_11618IEX → W-LZ-POMS11618IEX
	Wyłącznik hydrauliczno-magnetyczny	Gniazda IEX	Gniazda C13	Gniazda C19		
Jednofazowe 230 V, 16 A		18			W-LZ-_11618IEX	B – podstawowa (bez elektroniki) PM – wbudowany miernik energii PIML – zdalne monitorowanie na wejściu - wersja Lite PIM – zdalne monitorowanie na wejściu POM – zdalne monitorowanie na wejściu i gniazdach POS – zdalne monitorowanie na wejściu + zarządzanie gniazdami POMS – zdalne monitorowanie na wejściu i gniazdach + zarządzanie gniazdami
			20	4	W-LZ-_11620C134C19	
Jednofazowe 230 V, 32 A	2	24			W-LZ-_13224IEX	
Trójfazowe 380-415 V, 16 A		24			W-LZ-_31624IEX	
Trójfazowe 380-415 V, 32 A	6	36			W-LZ-_33236IEX	
	6		30	6	W-LZ-_33230C136C19	

W celu doboru innej konfiguracji należy skontaktować się z działem sprzedaży ZPAS.

Przykładowe konfiguracje



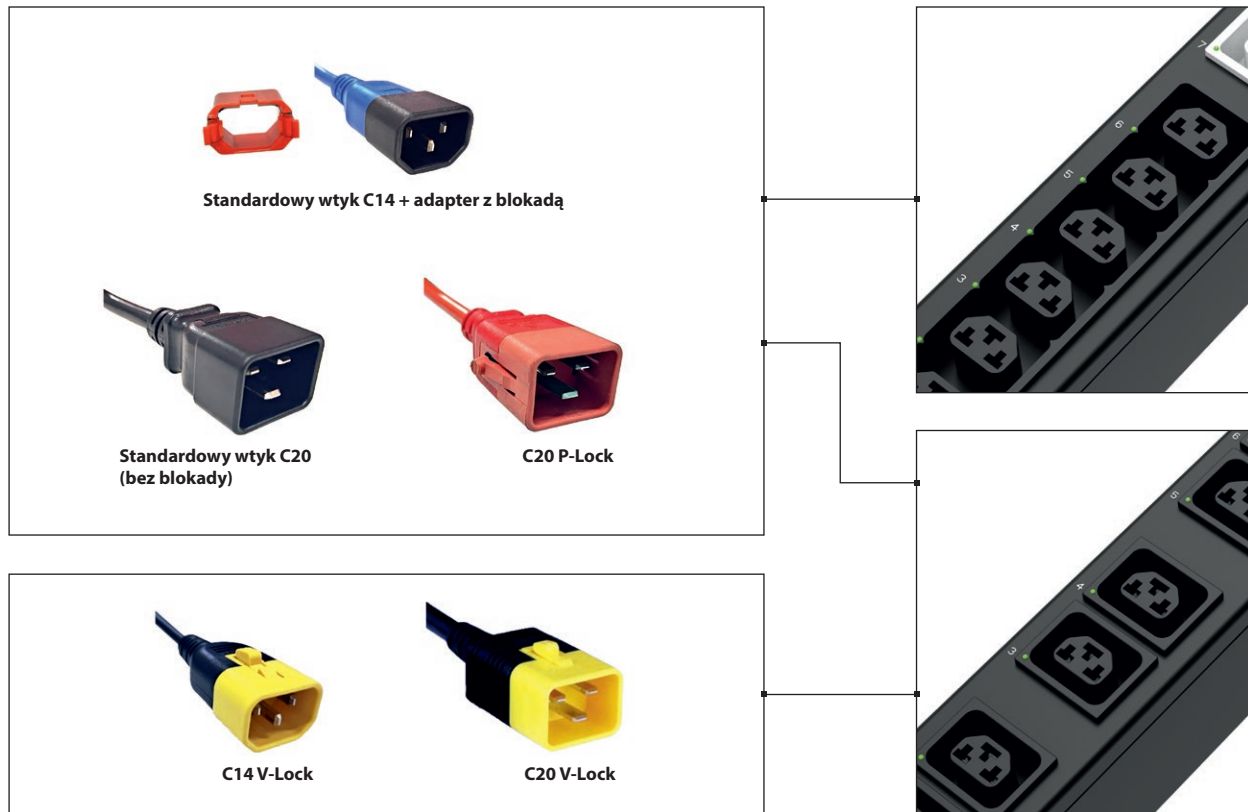
Smart PDU

INTELIĞENTNE LISTWY ZASILAJĄCE

PORÓWNANIE WŁAŚCIWOŚCI POSZCZEGÓLNYCH TYPÓW LISTEW ZASILAJĄCYCH

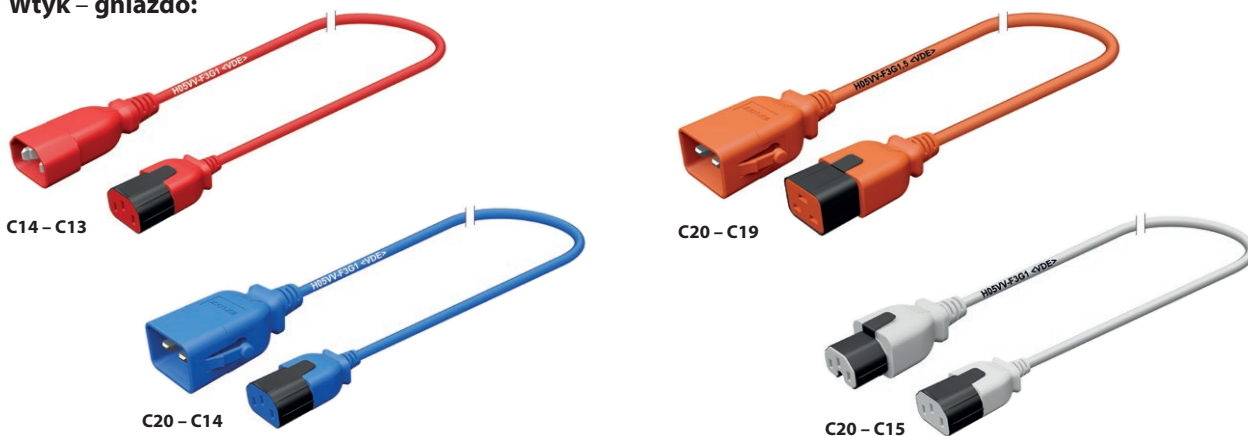
Cechy	Typ listwy						
	BASIC podstawowe	PM lokalny pomiar energii	PIML monitoring na wejściu, wersja Lite	PIM monitoring na wejściu	POM monitoring na wejściu i wyjściu	POS monitoring na wejściu i zarządzanie gniazdami	POMS monitoring na wejściu i wyjściu oraz zarządzanie gniazdami
Cechy mechaniczne - ultralekki profil aluminiowy lub ze stali nierdzewnej, - w pełni regulowane opcje montażu, - niskoprofilowy wyłącznik hydrauliczno-magnetyczny 10 kA Icn, - gniazda C13, C19, IEX, z bolcem, Schuko.	✓	✓	✓	✓	✓	✓	✓
Pomiar energii na wejściu - pomiar energii wejściowej (kWh), - pomiary mocy wejściowej (W, VA, VAR), - pomiary na wejściu (A, V, PF Hz), - monitorowanie wyłącznika, - monitorowanie prądu upływu (opcja), - 3-fazowy wskaźnik równowagi.		✓	✓	✓	✓	✓	✓
Zarządzanie bezpieczeństwem - dzienniki pamięci dla danych historycznych i grafiki, - możliwość dostosowania progów użytkownika i alarmów.			✓	✓	✓	✓	✓
Kontroler SNMP - kaskadowe łączenie do 16 PDU, - obracany i wymienny kontroler podczas pracy, - podwójny port Gigabit Ethernet, - dzielenie zasilania kontrolera (Power Share).				✓	✓	✓	✓
Zarządzanie gniazdami - zdalne włączanie i wyłączanie pojedynczego gniazdka lub grupy gniazd, - opóźnienie włączania i wyłączania zasilania, - uruchamianie sekwencyjne, - przypisywane zabezpieczenia na poziomie użytkownika, - indywidualna dioda LED (wskaźnik stanu wyjścia).						✓	✓
Pomiar energii na wyjściu - licznik energii wyjściowej (kWh), - pomiary mocy wyjściowej (W, VA, VAR), - pomiary na wyjściu PDU (A, V, PF, Hz).					✓		✓
Monitoring środowiska - czujnik środowiskowy (temperatura i wilgotność), - kaskadowanie do 8 szt., - kontaktron (drzwi i osłony), - wykrywanie dymu, - wibracja, - czujnik ruchu, - wyciek wody, - konfigurowalne progi użytkownika i alarmów.			✓	✓	✓	✓	✓
Sieć i bezpieczeństwo DHCP, IPv4 and IPv6, DNS, http/https, SSH v.2, SNMP, v1/v2c/v3, SNMP TRAPS/SETS/GETS, SMTP, Modbus, Telnet, TCP, RADIUS, Syslog, TLS 1.2, SNTp.			✓	✓	✓	✓	✓

PRZEWODY ZASILAJĄCE KOMPATYBILNE Z GNIAZDAMI IEX (C13/C19)



DOSTĘPNE PRZEWODY

Wtyk – gniazdo:



Przewody występują w następujących długościach i kolorach:

0,5 m, 1 m, 2 m, 3 m, 4 m,

biały, czarny, czerwony, niebieski, pomarańczowy.

Więcej informacji można uzyskać w dziale sprzedaży ZPAS.

Smart PDU INTELIGENTNE LISTWY ZASILAJĄCE

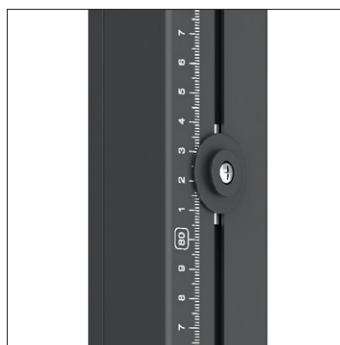
Zestawy uchwyty do montażu listw zasilających



Wsuwane uchwyty beznarzędziowe
Możliwość mocowania w 4 pozycjach



Uchwyty z zaczeпами montowane beznarzędziowo
Możliwość płynnej regulacji rozstawu uchwytyów



Zaczeapy do montażu beznarzędziowego
Możliwość płynnej regulacji rozstawu zaczeapyów



Uchwyty przykręcane
Możliwość płynnej regulacji rozstawu uchwytyów



LISTWY ZASILAJĄCE **POU**

AKCESORIA DO MONTAŻU PIONOWEGO LISTEW ZASILAJĄCYCH

Belka montażowa LZ

Służy do montażu pionowego listew zasilających w szafach **SZB IT** o szerokości 800 mm.

Materiał

Blacha stalowa malowana proszkowo w kolorze RAL 7035 lub RAL 9005.

Zakres dostawy

Belka montażowa LZ z elementami mocującymi.

Do szafy o wysokości	Numer katalogowy	
	RAL 7035	RAL 9005
42 U	W-5367-52-03-011	W-5367-52-03-161
45 U	W-5367-52-02-011	W-5367-52-02-161
47 U	W-5367-52-01-011	W-5367-52-01-161

Opakowanie: 1 szt.



Belka montażowa LZ



Listwy zasilające zamocowane w szafie serwerowej SZB IT za pomocą belek montażowych LZ

Wsporniki LZ

Służą do montażu pionowego listew zasilających na stojaku **SRD** lub **SRX**.

Dostępne w wersji krótkiej (dla 1 listwy zasilającej) i długiej (dla 2 listew zasilających).

Materiał

Blacha stalowa malowana proszkowo w kolorze RAL 7035 lub RAL 9005.

Zakres dostawy

Wspornik LZ z elementami mocującymi.

Wersja wspornika	Numer katalogowy	
	RAL 7035	RAL 9005
krótki	W-5367-53-01-011	W-5367-53-01-161
długi	W-5367-53-02-011	W-5367-53-02-161

Opakowanie: 1 szt.



Wspornik LZ krótki

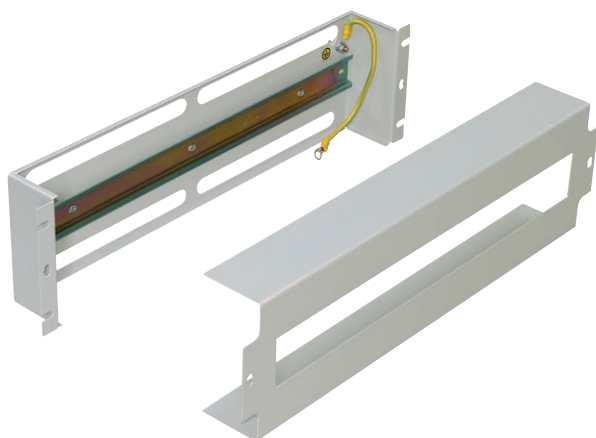


Wspornik LZ długi



Listwy zasilające zamocowane na stojaku SRD za pomocą wsporników LZ

SYSTEMY ZASILANIA

**Panel dystrybucji napięć PS-3U**

Uniwersalna obudowa 19" do zabudowy aparatury modułowej.

Standardowo wyposażona w szynę TS-35 oraz osłonę z otworem 402,5 x 45,5 mm.

Wymiary

- wysokość: 133 mm (3 U)
- szerokość: 19" (szerokość wewnętrzna: 446 mm)
- głębokość: 60 mm.

Pojemność panelu: Maksymalna liczba zabudowanych modułów typu S o szerokości 17,5 mm wynosi 22 szt.

Materiał

Błacha stalowa malowana farbą proszkową w kolorze RAL 7035 lub RAL 9005

Zakres dostawy

Panel sprzedawany jest standardowo jako pusta obudowa, w skład której wchodzi: podstawa montażowa, szyna TS-35, osłona, elementy mocujące do montażu panelu w szafie.

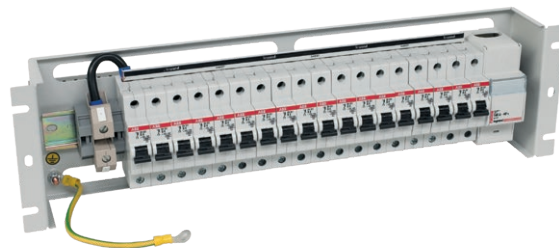
Opakowanie	Kolor	Numer katalogowy
1 szt.	RAL 7035	W-PS3U-00-00-011
	RAL 9005	W-PS3U-00-00-161

Panele dystrybucji napięć wyposażone w aparaturę elektryczną

Na specjalne zamówienie wykonujemy również panele o innych wymiarach gabarytowych oraz wyposażone w aparaturę elektryczną zgodnie z życzeniem klienta.



Panel PS-3U wyposażony w wyłączniki instalacyjne 48 V



Panel PRS-3U do zasilania odbiorów wymagających dużej pewności zasilania 230 V

Zawiera dwie sekcje trójfazowe, zasilane dla każdej fazy oddzielnie poprzez gniazda Powercon typu NAC3 o obciążalności max 20 A. Każda z faz wyposażona jest w lampkę sygnalizującą obecność napięcia od strony zasilania. Liczba i moc odbiorników może być dopasowana do potrzeb klienta w ramach sumarycznej mocy dopuszczalnej 4500 VA na fazę. Do podłączenia odbiorników przygotowane są gniazda C13 z blokadą w max liczbie 24 szt. Do zabezpieczenia odpływów można użyć max 15 wyłączników nadprądowych typu S.

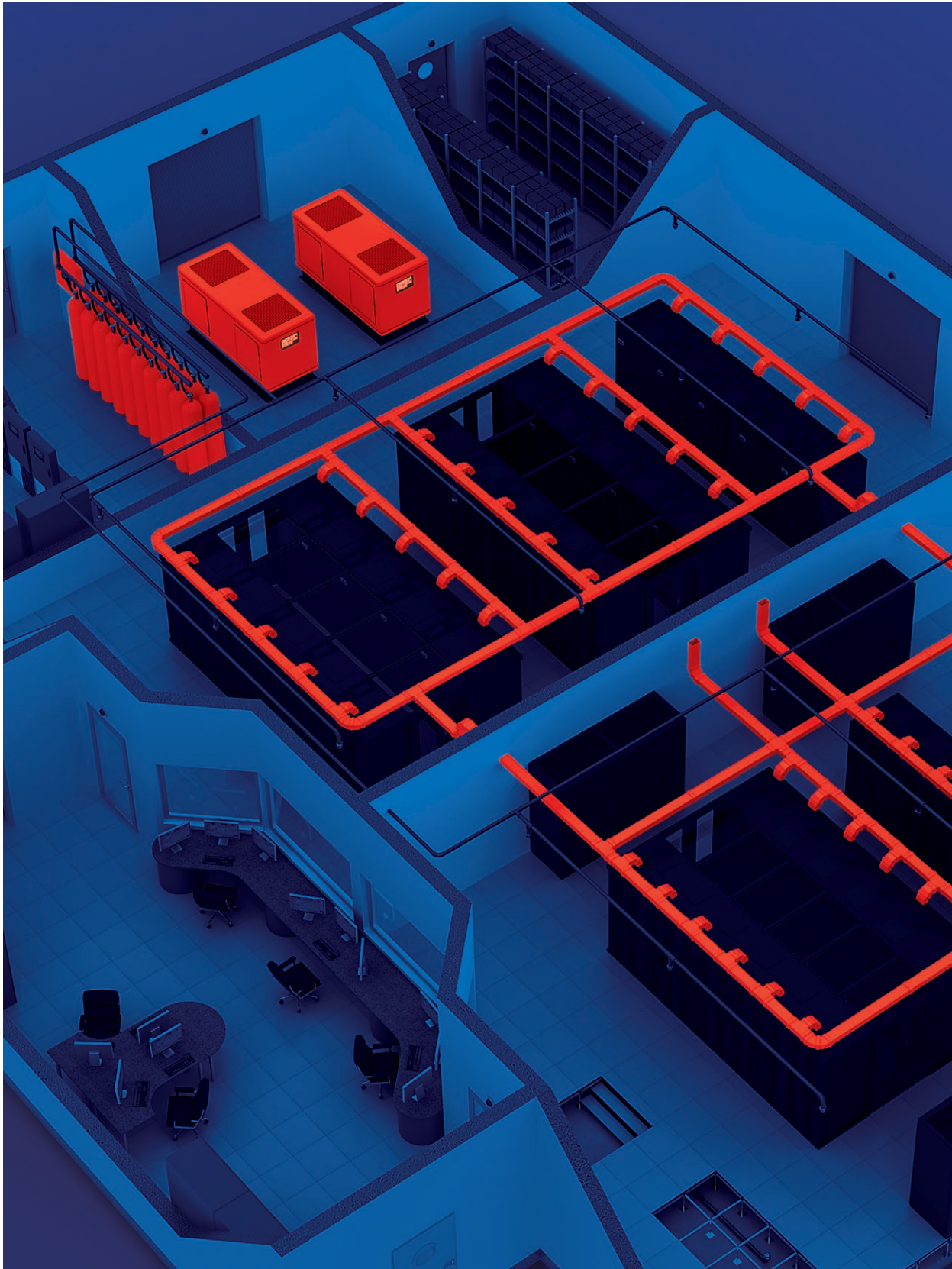
Parametry techniczne: napięcie znamionowe $U_n = 2 \times 400 / 230 \text{ V}$

prąd znamionowy dopływów $I_n = 20 \text{ A}$

liczba i prąd znamionowy odpływów = max 24 szt. z prądem wg potrzeb klienta, max 4500 VA/fazę



KOMPLEKSOWE ROZWIĄZANIA DLA CENTRÓW DANYCH

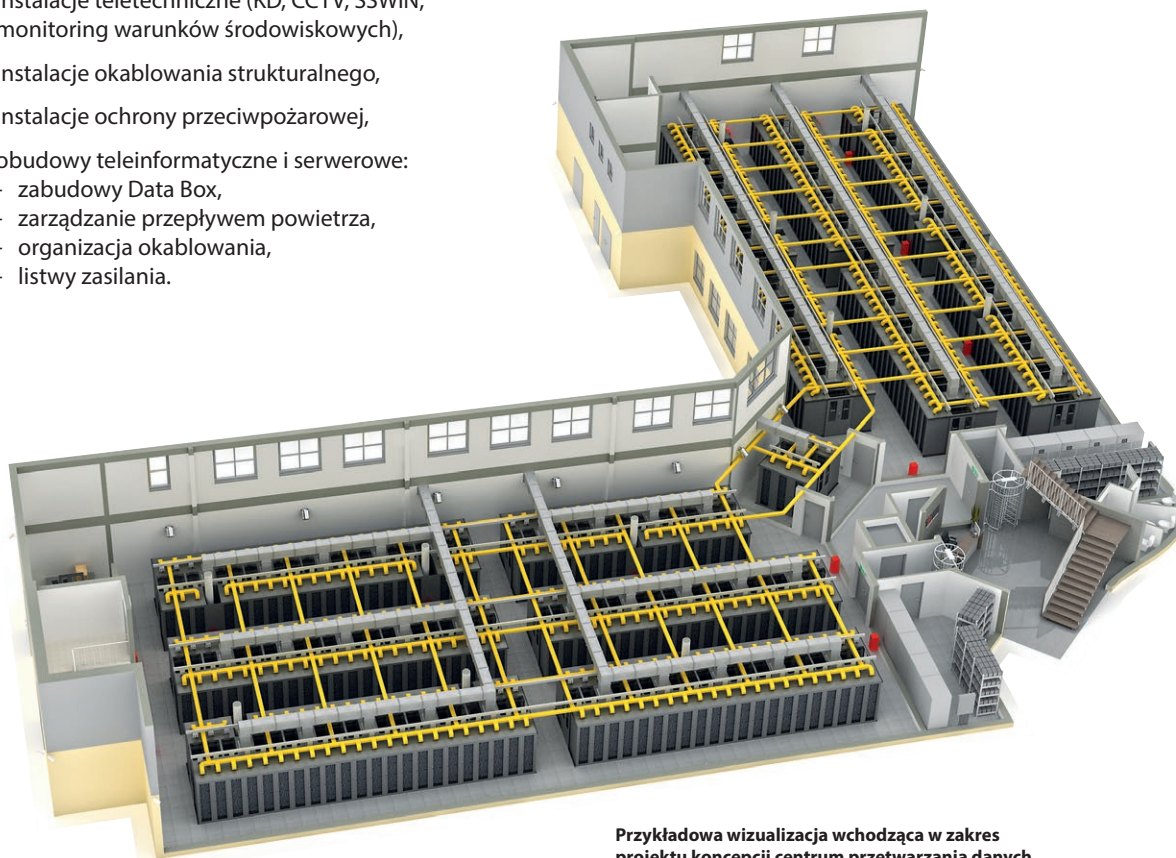


KOMPLEKSOWE ROZWIĄZANIA DLA CENTRÓW DANYCH

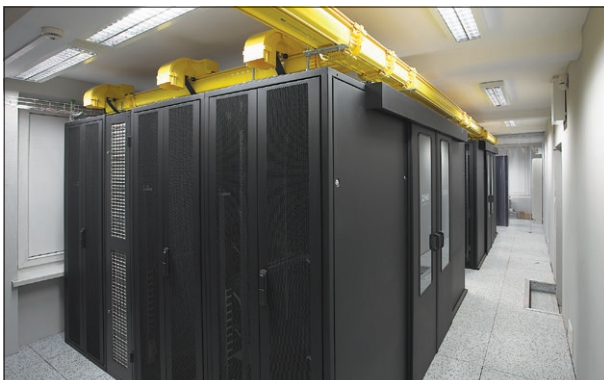
KOMPLEKSOWE REALIZACJE CENTRÓW PRZETWARZANIA DANYCH

Firma ZPAS dostarcza kompleksowe rozwiązania dla centrów przetwarzania danych, w których skład wchodzi:

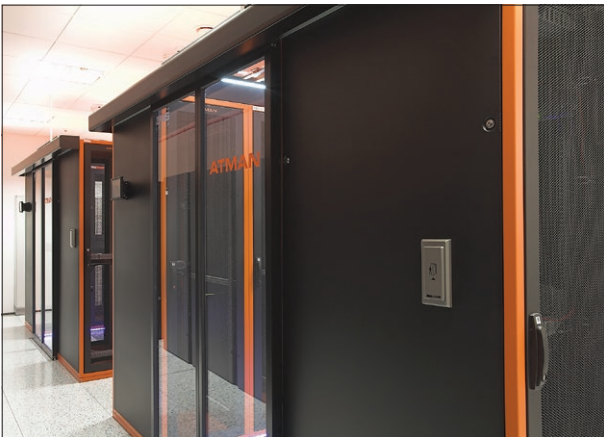
- koncepcja (propozycje rozwiązań wraz z wizualizacjami), projekty budowlane i wykonawcze (wraz z wszelkimi uzgodnieniami i pozwoleniami), realizacja inwestycji,
- instalacje zasilania podstawowego i gwarantowanego,
- instalacje sanitarne, klimatyzacja i wentylacja,
- instalacje teletechniczne (KD, CCTV, SSWiN, monitoring warunków środowiskowych),
- instalacje okablowania strukturalnego,
- instalacje ochrony przeciwpożarowej,
- obudowy teleinformatyczne i serwerowe:
 - zabudowy Data Box,
 - zarządzanie przepływem powietrza,
 - organizacja okablowania,
 - listwy zasilania.



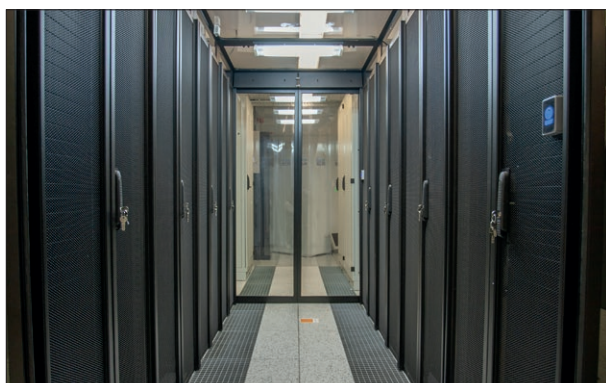
Przykładowa wizualizacja wchodząca w zakres projektu koncepcji centrum przetwarzania danych

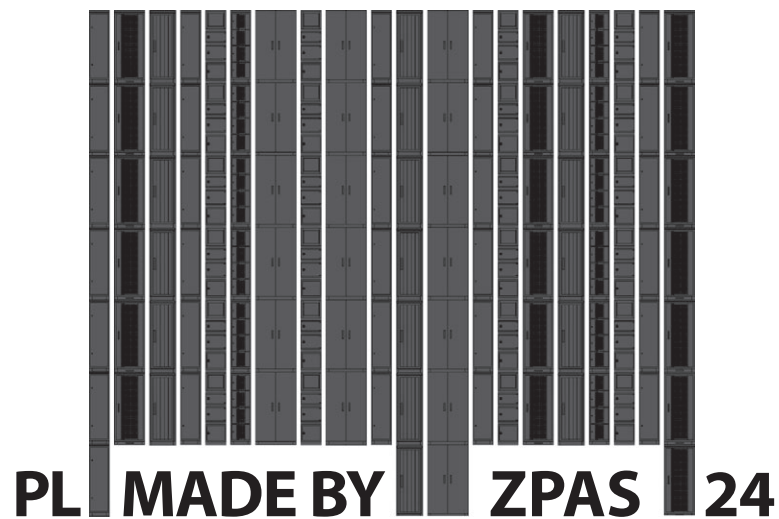


PRZYKŁADOWE REALIZACJE SERWEROWNI NA BAZIE SZAF PRODUKCJI ZPAS



PRZYKŁADOWE REALIZACJE SERWEROWNI NA BAZIE SZAF PRODUKCJI ZPAS





Katalog produktów ZPAS
Rozwiązania teleinformatyczne
Wydanie: 09.2024 PL

Wydawca:

ZPAS S.A., Przygórze 209, 57-431 Wolibórz
(organ rejestrowy: Sąd Rejonowy dla Wrocławia Fabrycznej,
IX Wydział Gospodarczy Krajowego Rejestru Sądowego,
nr KRS: 0000083974, kapitał zakładowy: 1 318 500 zł,
kapitał wpłacony: 1 318 500 zł, NIP: 885-000-32-65)

Zastrzegamy sobie prawo do modernizacji i zmian
technicznych w naszych wyrobach, które nie wpłyną
na ich funkcjonalność.
Błędy drukarskie i pomyłki w treści niniejszego katalogu
nie mogą stanowić podstawy do reklamacji.



INFO@ZPAS.PL • WWW.ZPAS.PL

ZPAS S.A.
PRZYGÓRZE 209 · 57-431 WOLIBÓRZ · POLSKA
TEL.: +48 74 872 01 00